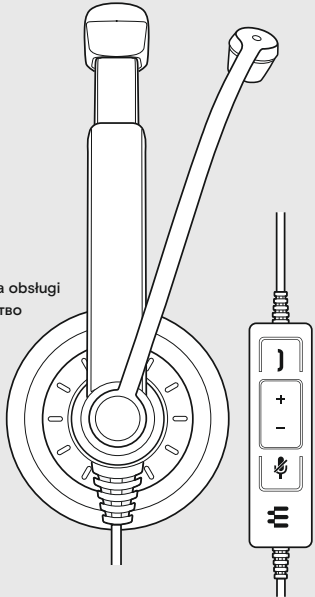
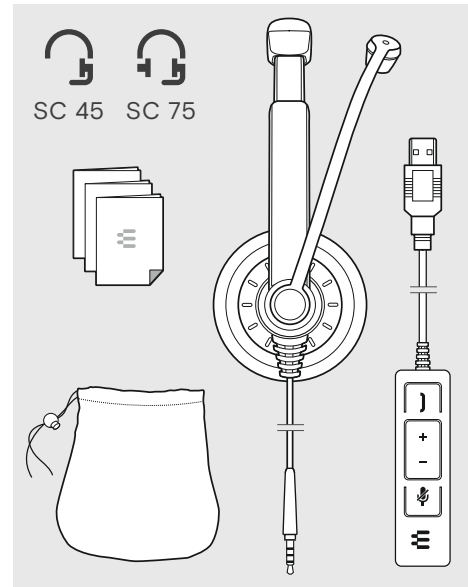


**IMPACT SC 45 USB MS  
IMPACT SC 75 USB MS**  
Office headset

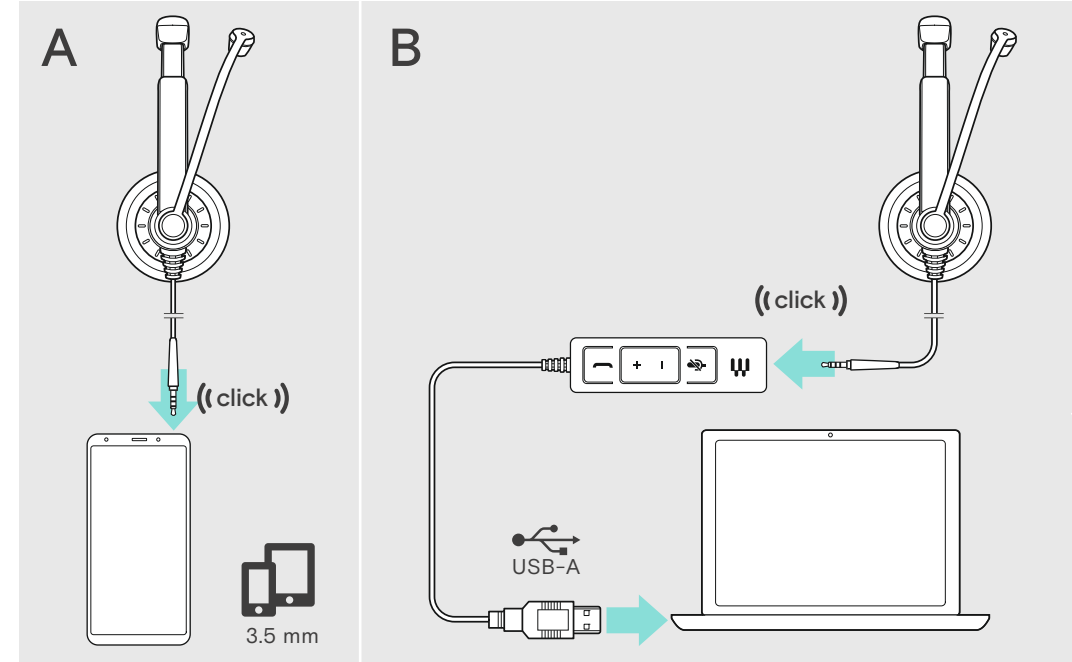
- EN Quick Guide
- DE Kurzanleitung
- FR Guide express
- IT Guida rapida
- ES Guía rápida
- PT Guia Rápido
- NL Mini handleiding
- EL Γρήγορος οδηγός
- DA Kvikvejledning
- SV Snabbguide
- FI Pikaopas
- PL Skrócona instrukcja obsługi
- RU Краткое руководство
- ZH 快速入门指南
- TW 快速指南
- TR Hızlı Kılavuz
- JA クイックガイド
- ID Panduan Cepat
- KO 빠른 가이드



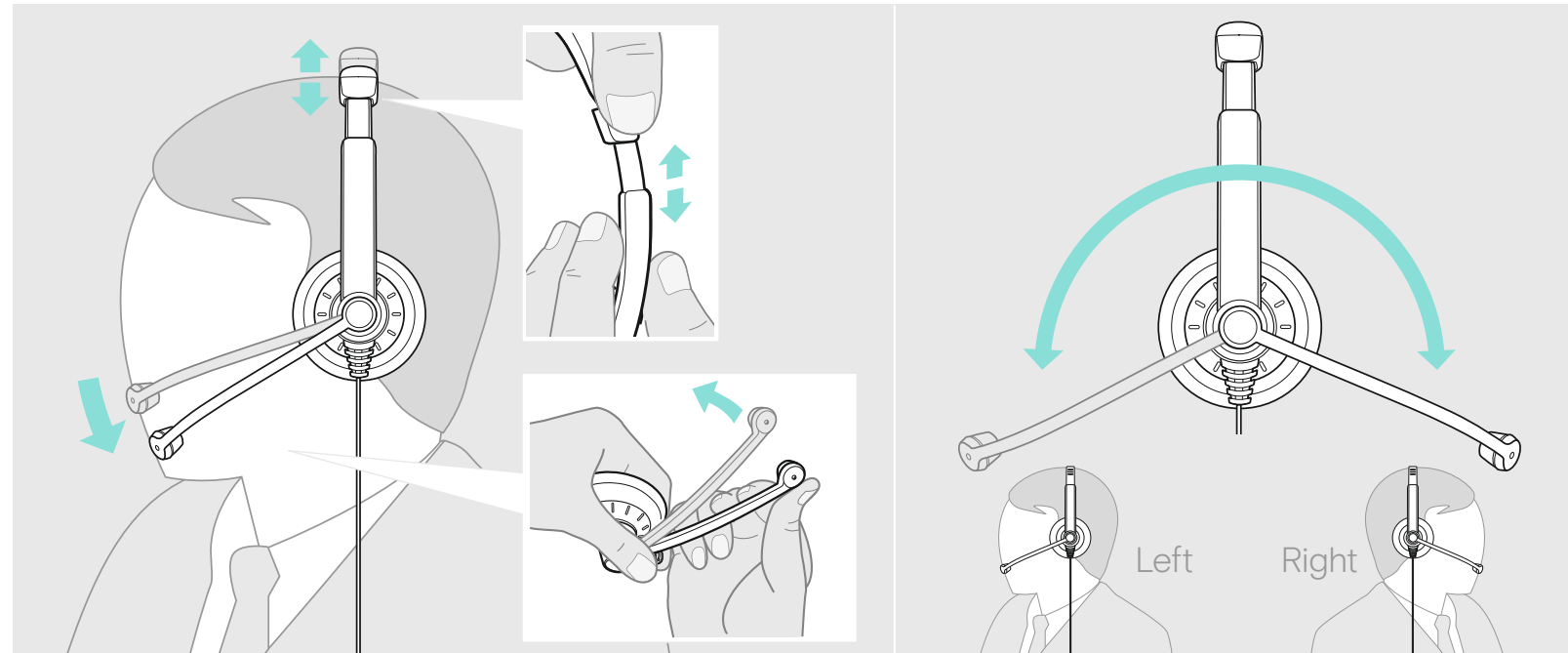
**Package contents** | Lieferumfang | Contenu de la boîte |  
 Contenuti della confezione | Contenido del embalaje |  
 Conteúdo da embalagem | Inhoud verpakking | Περιεχόμενα  
 συσκευασίας | Pakkens indhold | Innehåll i förpackningen |  
 Pakkauksen sisältö | Zawartość opakowania |  
 Содержимое упаковки | 套裝內容 | Kutunun içeriği |  
 パッケージ内容 | Isi kemasan | 패키지 내용



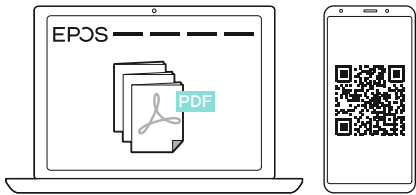
**Connection possibilities** | Anschlussmöglichkeiten | Possibilités de raccordement | Possibilit  di collegamento | Possibilidades de conexi n |  
 Liga es poss veis | Aansluitmogelijkheden | Δυνατότητες σύνδεσης | Tilslutningsmuligheder | Anslutning | Liit nt mahdollisuudet |  
 Możliwości podłączenia | Варианты подключения | 连接可能性 | 連接方式 | Bağlantı olanakları | 接続方法 | Pilihan sambungan | 연결 방법



**Wearing the headset** | Headset aufsetzen | Mettre le casque-micro | Indossare l'headset | Ponerse los auriculares | Colocar o micro-auscultador | De headset opzetten | Χρήση του οσπ κεφαλής | Brug af hoveds t |  
 Ta p  headsetet | Kuulokemikrofonin k ytt  | Zakladanie zestawu slychawkowego | Надевание головного комплекта | 戴上耳机 | 戴上耳機 | Kulaklı in takılması | ヘッドセットを装着する | Menggunakan Headset |  
 헤드셋 착용하기



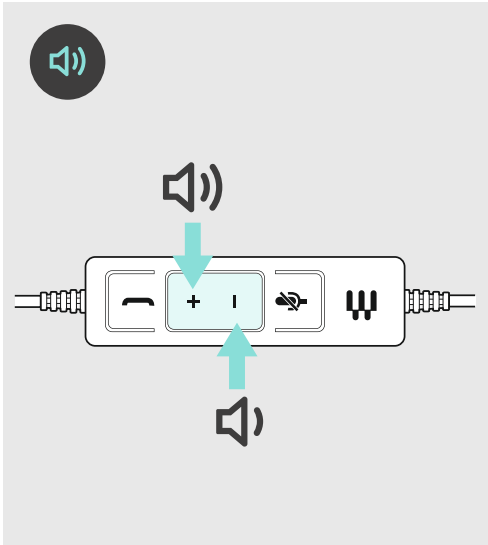
For product specific software and  
 firmware upgrade with EPOS Connect go to:  
[www.eposaudio.com/connect](http://www.eposaudio.com/connect)



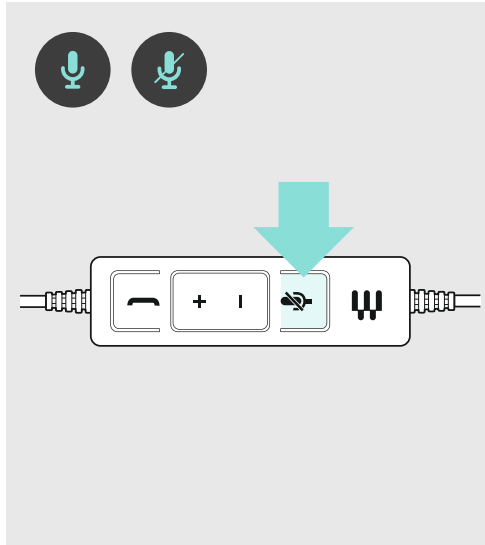
[www.eposaudio.com/support](http://www.eposaudio.com/support)

**DSEA A/S**  
 Kongebakken 9, DK-2765 Sm rum, Denmark  
[www.eposaudio.com](http://www.eposaudio.com)

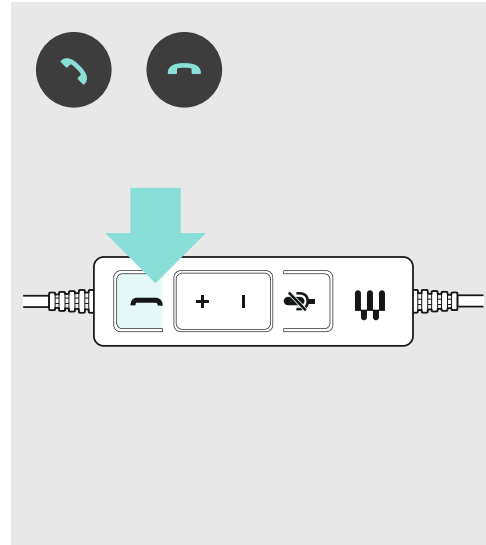
**Adjusting the volume** | Lautstärke einstellen | Régler le volume | Impostazione del volume | Ajustar el volumen | Ajustar o volume | Volume instellen | Πύθμιση έντασης | Indstilling af lydstyrke | Ställ in volyemen | Äänenvoimakkuuden säätäminen | Regulacja głośności | Регулировка громкости | Frakobling af lyd på mikrofon | Stäng av mikrofonen | Mikrofonin mykistäminen | Wyciszenie mikrofonu | Отключение микрофона | 麦克风静音 | 調節音量 | Mikrofonu kapat | 마이크의ミュート | Menonaktifkan suara mikrofon | 마이크 음소거



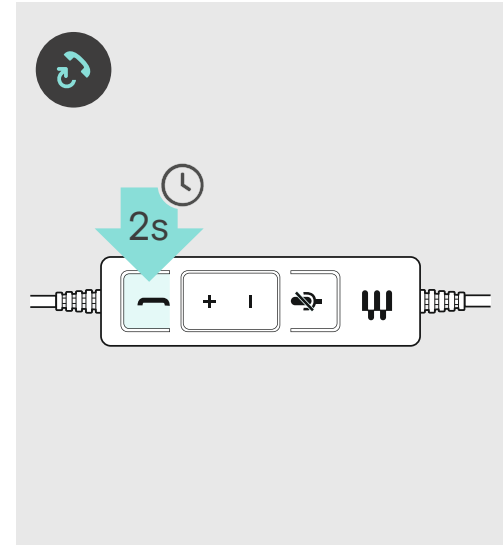
**Muting the microphone** | Mikrofon stummschalten | Couper le microphone | Silenziamento del microfono | Silenciar el micrófono | Activar o modo de silêncio no microfone | Microfoon op mute schakelen | Σίγαση μικροφώνου | Frakobling af lyd på mikrofon | Stäng av mikrofonen | Mikrofonin mykistäminen | Wyciszenie mikrofonu | Отключение микрофона | 麦克风静音 | 調節音量 | Mikrofonu kapat | 마이크의ミュート | Menonaktifkan suara mikrofon | 마이크 음소거



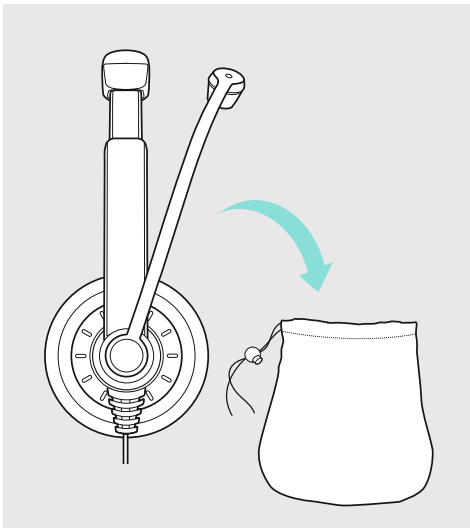
**To accept/end a call** | Anruf annehmen/beenden | Prendre/ terminer un appel | Accettare/terminare una chiamata | Contestar/finalizar llamada | Atender/ terminar chamada | Gesprek aannemen/ beëindigen | Αποδοχή/τερματισμός κλήσης | Modtagelse/afslutning af opkald | Ta emot/avsluta ett samtal | Puheluun vastaaminen / puhelun lopetus | Odbieranie / kończenie połączenia | Прием / завершение вызова | 接听/挂断来电 | 接聽或結束來電 | Çağrıyı al/kapat | 通話を受ける/終了する | Menerima/ Mengakhiri Panggilan | 전화 받기/종료



**Redialing** | Wahlwiederholung | Recomposer le dernier numéro | Ripetizione della selezione | Rellamada | Remarcação | Nummerherhaling | Επανάκληση | Slå telefonnummer igen | Gentagelse af nummerindtastning | Uudelleenalinta | Ponownie wybieranie numeru | Повторный набор номера | 重撥 | 重撥 | Tekrar ara | リダイヤル | Memutar ulang | 다시 걸기



**Transporting the headset** | Headset transportieren | Transporter le casque-micro | Trasporto dell'headset | Transportar el headset | Transportar os micro-auscultadores | De headset transporteren | Μεταφορά του ακουστικού | Transport af headset | Transportera headset | Kuulokkeiden kuljettaminen | Transport zestawu słuchawkowego | Транспортировка гарнитуры | 携带耳机 | 攜行耳機 | Kulaklık setini taşıma | ヘッドセット輸送時 | Membawa headset | 헤드셋 휴대하기



**Replacing the ear pad** | Ohrpolster austauschen | Remplacer le coussinet d'oreille | Sostituzione dei cuscinetti auricolari | Cambiar las almohadillas | Substituir as almofadas | Oorkussens vervangen | Αντικατάσταση των καλυμμάτων αυτιών | Udskitning af ørepolstringer | Byt øronkuddar | Korvapehmusteiden vaihto | Wymiana poduszek słuchawkowych | Замена подушек амбушюров | 更換耳墊 | 更換耳機襯墊 | Kulak yastığının değiştirilmesi | イヤーパッドを交換する | Mengganti Bantalan Telinga | 이어 패드 교체하

