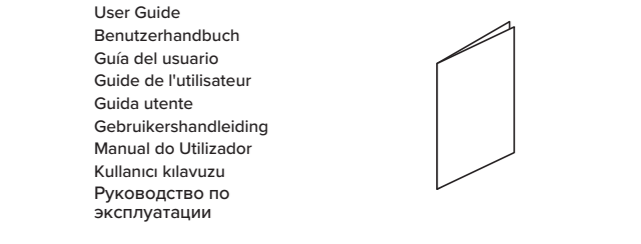
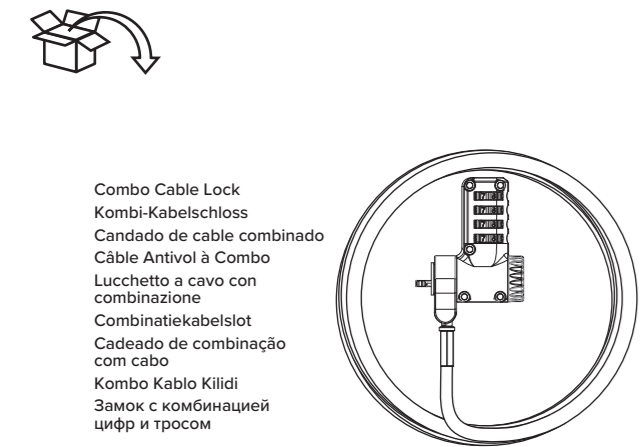


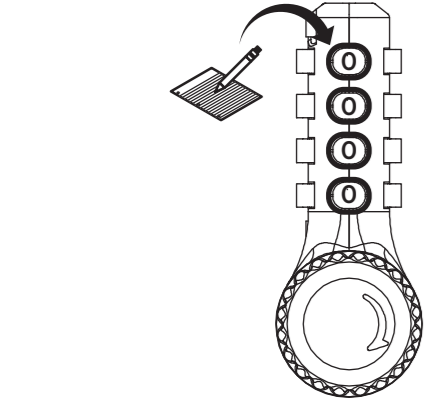
Targus User Guide

ASP96RGL / ASP96RGLX



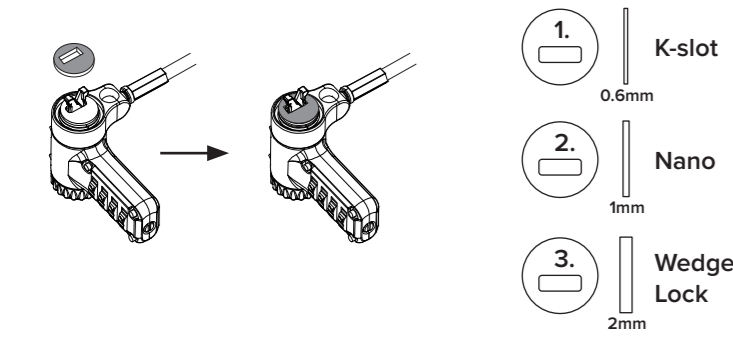
2. Record Your Combination

Kombinasyon notieren | Anote la combinacion | Enregistrement de votre combinaison | Registrate la vostra combinacion | Uw combinatie noteren | Anotar a combinacion | Kombinasjonuzunuz Kaydedin | Запишите выбранную комбинацию цифр



3. Attach the Foam Spacer

Befestigen Sie die Schutzplasterung | Fija el separador de espuma | Installer l'espaceur en mousse | Collegate il distanziatore in schiuma | Bevestig de afstandhouder in schuim | Fixar o Esporçador de Espuma | Kõpik Ara Parçaları Takın | Прикрепите прокладку из пеноматериала



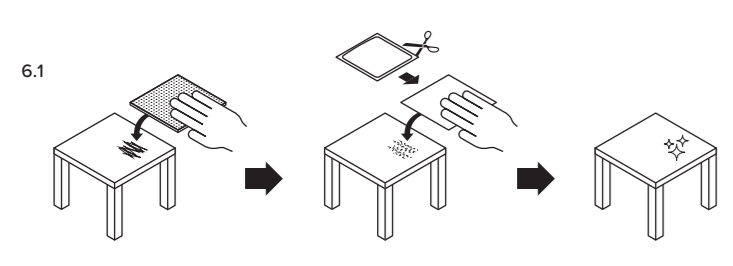
6. DEFCON Security BasePlate - PA400P (Sold Separately)

DEFCON Sicherungsplatte - PA400P (Separat erhältlich) | Placa de soporte de seguridad DEFCON - PA400P (Vendida por separado) | Placa de base de securità DEFCON - PA400P (Vendută separat) | Piastra base di sicurezza DEFCON - PA400P (Venduta separatamente) | DEFCON basisplaat - PA400P (afzonderlijk verkrijgbaar) | Placa base de segurança DEFCON - PA400P (vendida separadamente) | DEFCON Güvenlik Taban Plakası - PA400P (Ayrı Satılır) | Опорная плита безопасности DEFCON - PA400P (продается отдельно)



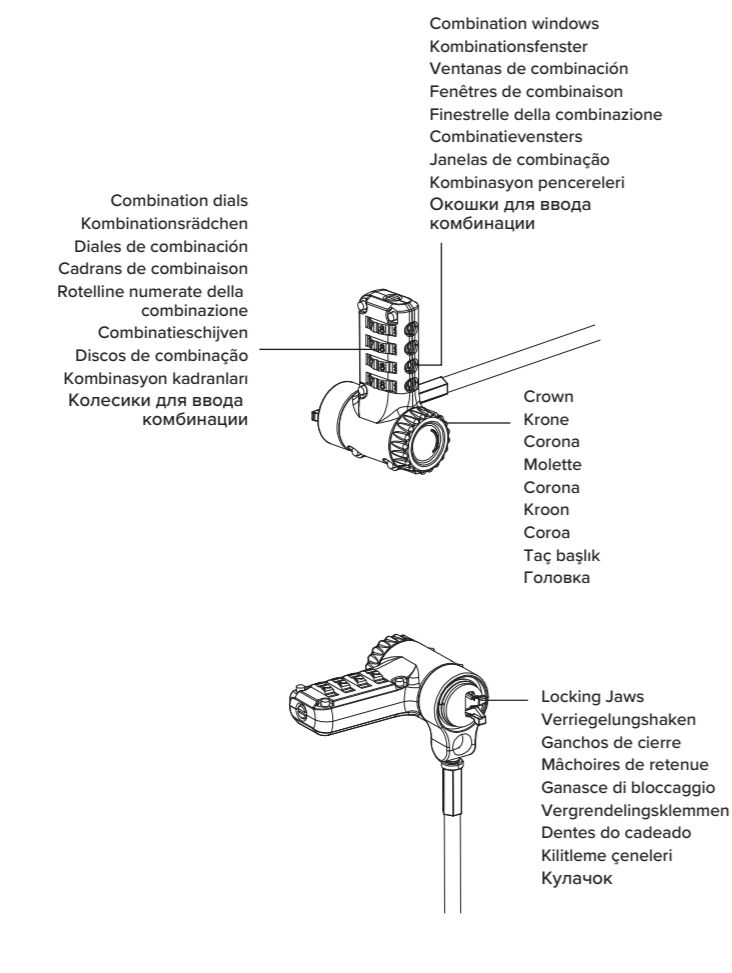
6.1 OPTION A: Secure with the Anchor (Sold Separately)

OPTION A: Mit der Verankerung sichern (Separat erhältlich) | OPCIÓN A: Asegurar a la base (Vendida por separado) | OPZIONE A: Fissaggio con ancoraggio (Venduta separatamente) | OPTE A: Bevestigen met het anker(afzonderlijk verkrijgbaar) | OPCÃO A: fixar com a base de ancoragem (vendida separadamente) | SEÇENEK A: Ankorla Sabitlemek (Ayrı Satılır) | ВАРИАНТ А: фиксация при помощи крепления (продается отдельно)



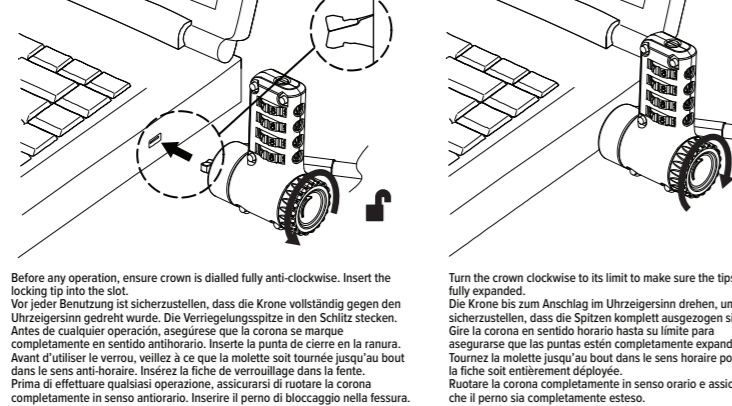
Lock Diagram

Abbildung Schloss | Diagrama del candado | Schéma de l'antivol | Schema lucchetto | Vergeedingsdiagram | Diagrama do cadeado | Klitt Semas | Schema zamka



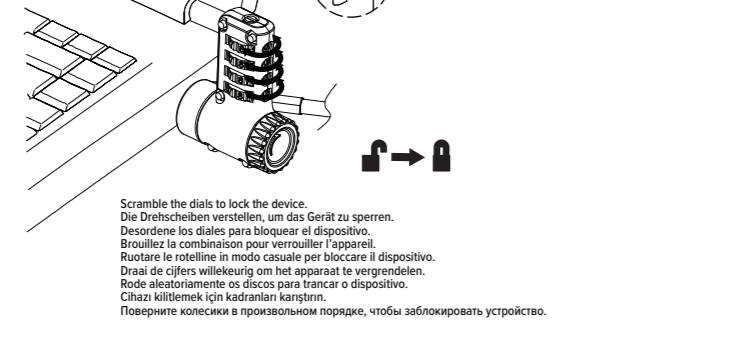
4. Lock the Device

Gerät sperren | Bloquear el dispositivo | Verrouiller l'appareil | Bloccare il dispositivo | Het apparaat vergrendelen | Prender o dispositivo | Chiză Kilizit | Блокировать устройство | Desprender o dispositivo | Kilitli Açar | Разблокировать устройство

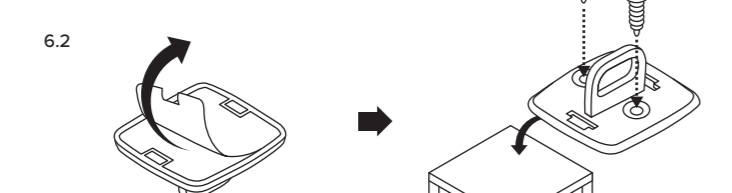


5. Unlock the Device

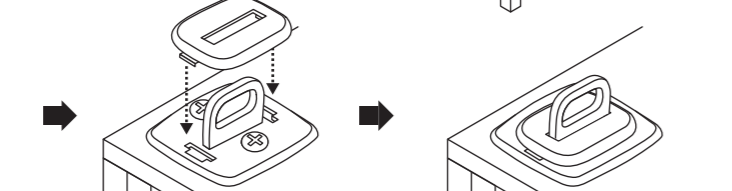
Gerät entsperren | Desbloquear el dispositivo | Déverrouiller l'appareil | Sbloccare il dispositivo | Het apparaat ontgrendelen | Desprender o dispositivo | Kilitli Açar | Разблокировать устройство



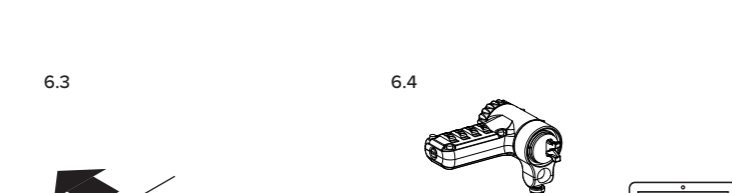
6.2



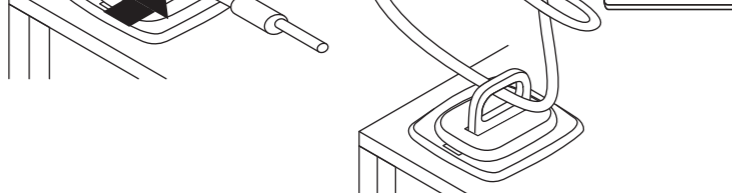
6.3



6.4

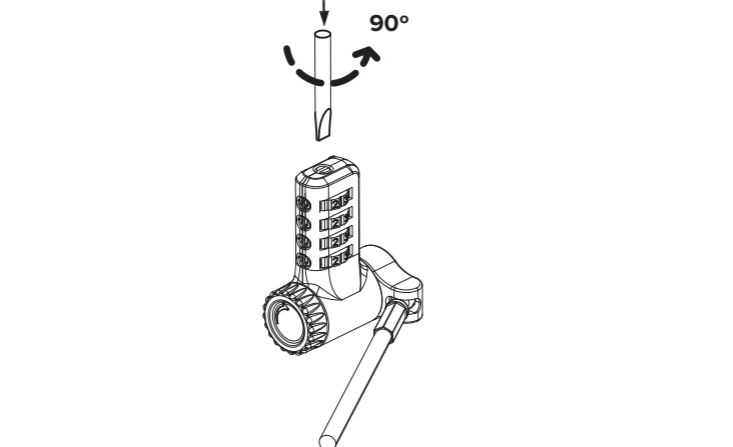


6.5



1. Set the Combination

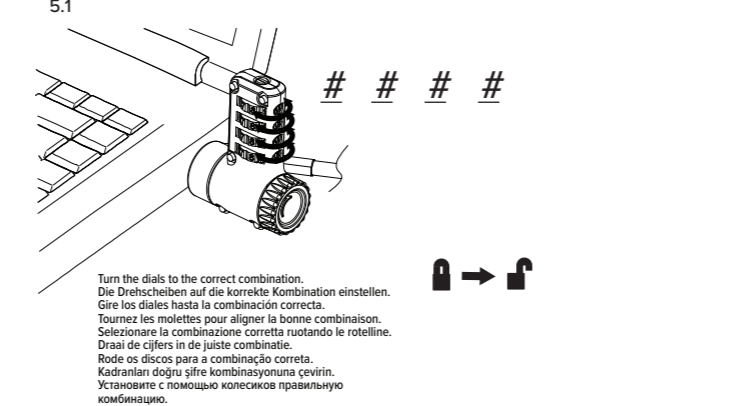
Kombinasyon einstellen | Establezca la combinacion | Réglage de la combinaison | Impostate la combinazione | De combinatie instellen | Definir a combinacion | Kombinasjonu Ayarlan | Установка комбинации



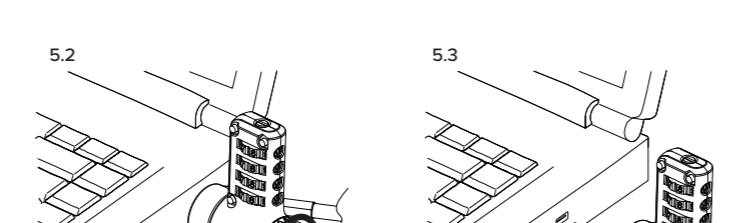
ENG To reset combination from 0-0-0-0... 1. Press the reset screw and turn 90° anticlockwise... 2. Select your new code (and record it somewhere safe)...

5. Unlock the Device

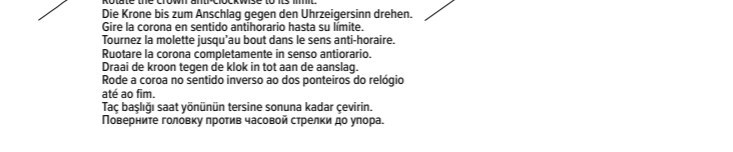
Gerät entsperren | Desbloquear el dispositivo | Déverrouiller l'appareil | Sbloccare il dispositivo | Het apparaat ontgrendelen | Desprender o dispositivo | Kilitli Açar | Разблокировать устройство



5.2

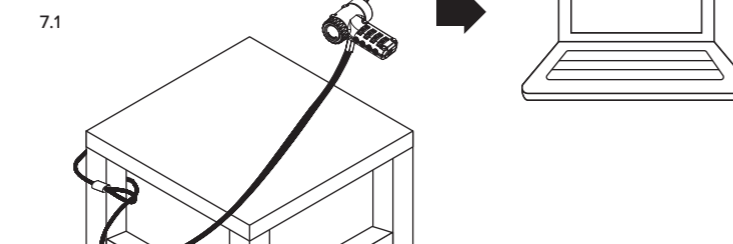


5.3

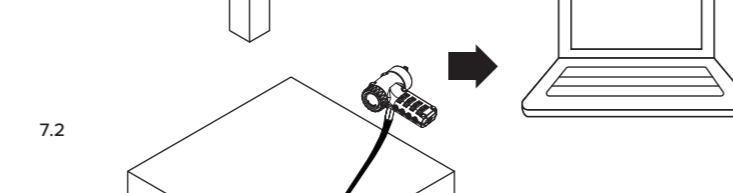


7. OPTION B: Securing Without Anchor

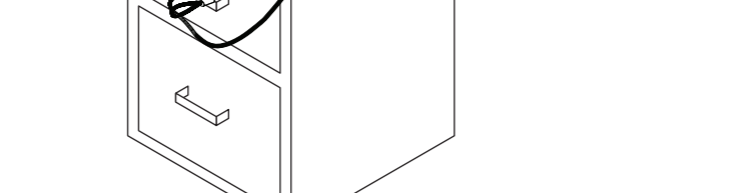
OPTION B: Ohne Verankerung sichern | OPCIÓN B: Asegurar sin la base | OPZIONE B: fissar sans l'ancrage | OPZIONE B: Fissaggio senza ancoraggio | OPTE B: Bevestigen zonder anker | OPCÃO B: fixar sem a base de ancoragem | SEÇENEK B: Ankoruz Sabitlemek | ВАРИАНТ Б: фиксация без крепления



7.1



7.2



482,6 mm

482,6 mm

ENG Thank You For Choosing Targus

Thank you for purchasing the Targus ASP96RGL/ASP96RGLX Combo Cable Lock. The ASP96RGL/ASP96RGLX helps protect your valuable device from theft using a resettable four-digit combination lock.

Warranty

2 YEAR LIMITED WARRANTY: We pride ourselves on the quality of our products. For complete warranty details and a list of our worldwide offices, please visit www.targus.com.

WARNING

DO NOT ATTEMPT TO REMOVE THE COMBINATION CABLE LOCK WITHOUT USING THE COMBINATION TO DO SO WILL PHYSICALLY DAMAGE YOUR NOTEBOOK COMPUTER.

Product Registration

Targus recommends that you register your Targus accessory shortly after purchasing it. Go to targus.com/us/product\_registration

Technical Support

Table with columns for US, Australia, Canada, CAN, Latin America, EMEA, and Internet support links.

FR Merci d'avoir choisi Targus

Merci d'avoir acheté le câble antivol Combo ASP96RGL/ASP96RGLX de Targus. Le ASP96RGL/ASP96RGLX aide à protéger votre précieux appareil contre le vol à l'aide d'un cadenas à combinaison à quatre chiffres réinitialisable.

IT Grazie per avere scelto Targus

Grazie per avere acquistato il Lucchetto a cavo con combinazione di Targus. Lo ASP96RGL/ASP96RGLX aiuta a proteggere il vostro prezioso dispositivo dai furti usando un lucchetto a combinazione a quattro cifre modificabile.

DE Vielen Dank, dass Sie sich für Targus entschieden haben

Vielen Dank, dass Sie sich für Ihr Targus ASP96RGL/ASP96RGLX Kombinationschloss entschieden haben. Das ASP96RGL/ASP96RGLX schützt Ihr wertvolles Gerät gegen Diebstahl mithilfe eines Kombinationschlosses mit 4-stelliger Code.

ES Gracias por elegir Targus

Gracias por adquirir el paquete compuesto por un candado de combinación y un cable de seguridad ASP96RGL/ASP96RGLX de Targus. El ASP96RGL/ASP96RGLX le ayuda a proteger su valioso dispositivo frente al robo gracias a un candado con una combinación serializada de cuatro dígitos.

EN2 Thank You For Choosing Targus

Thank you for purchasing the Targus ASP96RGL/ASP96RGLX Combo Cable Lock. The ASP96RGL/ASP96RGLX helps protect your valuable device from theft using a resettable four-digit combination lock.

Warranty

2 YEAR LIMITED WARRANTY: We pride ourselves on the quality of our products. For complete warranty details and a list of our worldwide offices, please visit www.targus.com.

WARNING

DO NOT ATTEMPT TO REMOVE THE COMBINATION CABLE LOCK WITHOUT USING THE COMBINATION TO DO SO WILL PHYSICALLY DAMAGE YOUR NOTEBOOK COMPUTER.

Product Registration

Targus recommends that you register your Targus accessory shortly after purchasing it. Go to targus.com/us/product\_registration

Technical Support

Table with columns for US, Australia, Canada, CAN, Latin America, EMEA, and Internet support links.

FR Merci d'avoir choisi Targus

Merci d'avoir acheté le câble antivol Combo ASP96RGL/ASP96RGLX de Targus. Le ASP96RGL/ASP96RGLX aide à protéger votre précieux appareil contre le vol à l'aide d'un cadenas à combinaison à quatre chiffres réinitialisable.

IT Grazie per avere scelto Targus

Grazie per avere acquistato il Lucchetto a cavo con combinazione di Targus. Lo ASP96RGL/ASP96RGLX aiuta a proteggere il vostro prezioso dispositivo dai furti usando un lucchetto a combinazione a quattro cifre modificabile.

DE Vielen Dank, dass Sie sich für Targus entschieden haben

Vielen Dank, dass Sie sich für Ihr Targus ASP96RGL/ASP96RGLX Kombinationschloss entschieden haben. Das ASP96RGL/ASP96RGLX schützt Ihr wertvolles Gerät gegen Diebstahl mithilfe eines Kombinationschlosses mit 4-stelliger Code.

ES Gracias por elegir Targus

Gracias por adquirir el paquete compuesto por un candado de combinación y un cable de seguridad ASP96RGL/ASP96RGLX de Targus. El ASP96RGL/ASP96RGLX le ayuda a proteger su valioso dispositivo frente al robo gracias a un candado con una combinación serializada de cuatro dígitos.

EN2 Thank You For Choosing Targus

Thank you for purchasing the Targus ASP96RGL/ASP96RGLX Combo Cable Lock. The ASP96RGL/ASP96RGLX helps protect your valuable device from theft using a resettable four-digit combination lock.

Warranty

2 YEAR LIMITED WARRANTY: We pride ourselves on the quality of our products. For complete warranty details and a list of our worldwide offices, please visit www.targus.com.

WARNING

DO NOT ATTEMPT TO REMOVE THE COMBINATION CABLE LOCK WITHOUT USING THE COMBINATION TO DO SO WILL PHYSICALLY DAMAGE YOUR NOTEBOOK COMPUTER.

Product Registration

Targus recommends that you register your Targus accessory shortly after purchasing it. Go to targus.com/us/product\_registration

Technical Support

Table with columns for US, Australia, Canada, CAN, Latin America, EMEA, and Internet support links.

FR Merci d'avoir choisi Targus

Merci d'avoir acheté le câble antivol Combo ASP96RGL/ASP96RGLX de Targus. Le ASP96RGL/ASP96RGLX aide à protéger votre précieux appareil contre le vol à l'aide d'un cadenas à combinaison à quatre chiffres réinitialisable.

IT Grazie per avere scelto Targus

Grazie per avere acquistato il Lucchetto a cavo con combinazione di Targus. Lo ASP96RGL/ASP96RGLX aiuta a proteggere il vostro prezioso dispositivo dai furti usando un lucchetto a combinazione a quattro cifre modificabile.

DE Vielen Dank, dass Sie sich für Targus entschieden haben

Vielen Dank, dass Sie sich für Ihr Targus ASP96RGL/ASP96RGLX Kombinationschloss entschieden haben. Das ASP96RGL/ASP96RGLX schützt Ihr wertvolles Gerät gegen Diebstahl mithilfe eines Kombinationschlosses mit 4-stelliger Code.

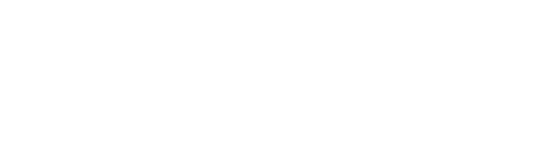
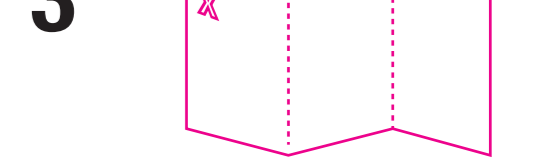
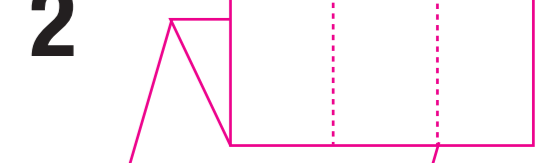
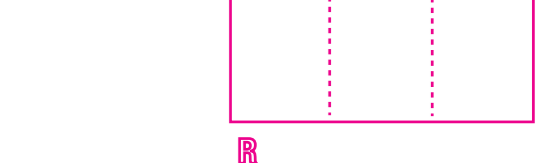
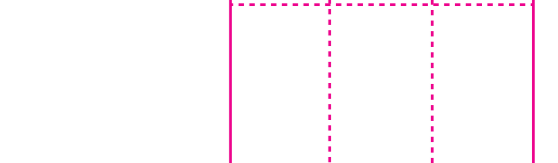
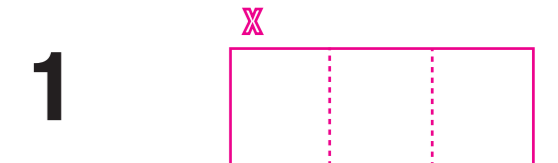
ES Gracias por elegir Targus

Gracias por adquirir el paquete compuesto por un candado de combinación y un cable de seguridad ASP96RGL/ASP96RGLX de Targus. El ASP96RGL/ASP96RGLX le ayuda a proteger su valioso dispositivo frente al robo gracias a un candado con una combinación serializada de cuatro dígitos.

482,6 mm

482,6 mm

FOLDING



410-4213-001A