

# Aluminum Gas Spring Dual Monitor Desk Mount with 8-in-1 Docking Station **Instructions**

Model 461887



*Important: Read before use. • Importante: Leer antes de usar.*



---

For additional benefits:

Scan to  
register your  
product warranty



or go to: [register.manhattanproducts.com/r/461887](https://register.manhattanproducts.com/r/461887)

**ENGLISH****Safety Precautions**

- Avoid potential injuries or property damage! Manhattan is not responsible for damage or injury caused by incorrect assembly or use.
- Make sure that the supporting surface will safely support the combined weight of the equipment and all attached hardware and components.
- Be sure that you understand all instructions before you begin assembly. Ensure that you have received all parts according to the component checklist prior to installation.
- Safety gear and proper tools must be used. This product should only be installed by professionals.
- Use the mounting screws provided and DO NOT OVER-TIGHTEN mounting screws.
- This product is intended for indoor use only.
- Maintenance: Check that the bracket is secure and safe to use at regular intervals (at least every three months).

**For specifications, go to [manhattanproducts.com](http://manhattanproducts.com). Register your product at [register.manhattanproducts.com/r/461887](http://register.manhattanproducts.com/r/461887) or scan the QR code below.**

**DEUTSCH****Sicherheitshinweise**

- Vermeiden Sie mögliche Verletzungen oder Sachschäden! Manhattan ist nicht verantwortlich für Schäden oder Verletzungen, die durch unsachgemäßen Zusammenbau oder Gebrauch entstehen.
- Die tragenden Oberflächen sollten das gesamte Gewicht von Geräten und allen zusätzlichen Bauteilen sicher aushalten können.
- Lesen Sie alle Anweisungen vor dem Zusammenbau sorgfältig durch. Vor der Montage bitte alle erhaltenen Bauteile mit der Bauteileliste abgleichen.
- Es müssen Sicherheitsausrüstung und passendes Werkzeug verwendet werden. Die Montage des Produktes sollte nur von Fachleuten durchgeführt werden.
- Nur die mitgelieferten Einbauschrauben verwenden und die Schrauben NICHT ZU FEST ANZIEHEN.
- Dieses Produkt sollte nur in Innenbereichen verwendet werden.
- Wartung: Die Halterungsklammer regelmäßig auf Sicherheit und Stabilität prüfen (am besten alle drei Monate).

**Die Spezifikationen finden Sie auf [manhattanproducts.com](http://manhattanproducts.com). Registrieren Sie Ihr Produkt auf [register.manhattanproducts.com/r/461887](http://register.manhattanproducts.com/r/461887) oder scannen Sie den folgenden QR-Code.**

**ESPAÑOL****Precauciones de seguridad**

- ¡Evite posibles lesiones o daños materiales! Manhattan no se hace responsable de los daños o lesiones que puedan causarse debido al uso o montaje incorrectos.
- Asegúrese de que la superficie de fijación sostenga de manera segura el peso total del equipo y todos sus componentes y hardware.
- Antes de ensamblar, procure haber entendido todas las instrucciones. Asegúrese de que haya recibido todas las piezas según la lista de verificación de componentes para la instalación.
- Se debe usar tanto equipo de seguridad, así como las herramientas apropiadas. Este producto solo debe ser instalado por profesionales.
- Utilice los tornillos de ensamble suministrados y NO aplique demasiada tensión a los tornillos.
- Este producto está diseñado exclusivamente para uso en interiores.
- Mantenimiento: Compruebe periódicamente que el soporte esté asegurado y listo para usar (al menos cada tres meses).

**Para más especificaciones, visite [manhattanproducts.com](http://manhattanproducts.com). Registre el producto en [register.manhattanproducts.com/r/461887](http://register.manhattanproducts.com/r/461887) o escanee el código QR a continuación.**

**FRANÇAIS****Précautions de sécurité**

- Évitez les blessures ou les dommages matériels toujours possibles ! Manhattan n'est pas responsable des dommages ou des blessures résultant d'un montage ou d'une utilisation incorrecte.
- Assurez-vous que la surface de soutien supporte en sécurité le poids combiné de l'équipement et de tous les matériaux et composants associés.
- Avant de commencer l'assemblage, assurez-vous que vous comprenez toutes les instructions et que vous avez reçu toutes les pièces selon la liste de vérification des composants.
- Vous devez utiliser un équipement de sécurité et des outils adaptés. Ce produit devrait être installé uniquement par des professionnels.
- Utilisez les vis de montage fournies et NE SERREZ PAS TROP les vis de montage.
- Ce produit est conçu pour une utilisation en intérieur uniquement.
- A intervalles réguliers (au moins tous les trois mois) vérifiez que le support est d'utilisation sûre et fiable.

**Vous trouvez les spécifications sur [manhattanproducts.com](http://manhattanproducts.com). Enregistrez votre produit sur [register.manhattanproducts.com/r/461887](http://register.manhattanproducts.com/r/461887) ou scannez le code QR ci-dessous.**

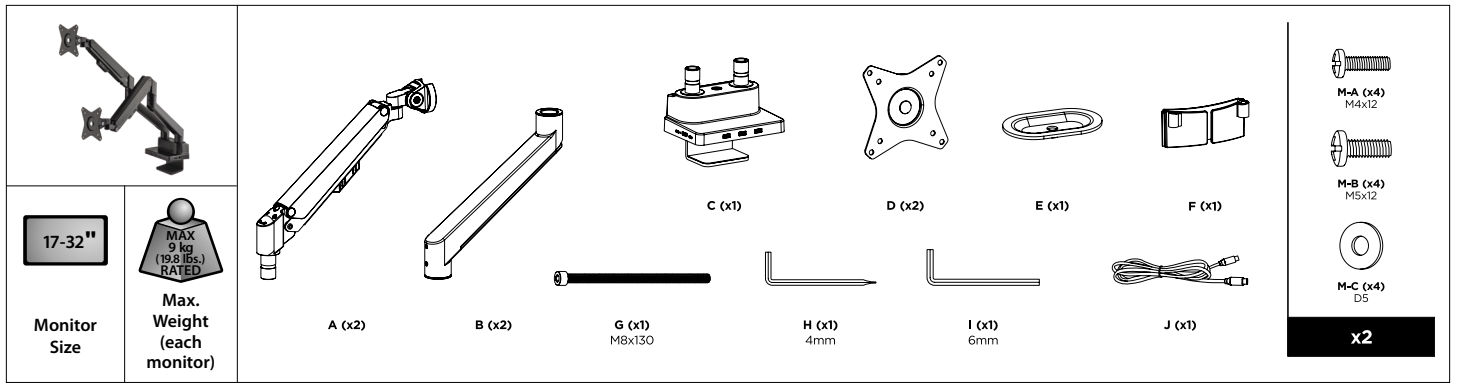
**POLSKI****Środki ostrożności**

- Unikać potencjalnych obrażeń lub szkód materialnych! Manhattan nie ponosi odpowiedzialności za szkody lub obrażenia spowodowane nieprawidłowym montażem lub użytkowaniem.
- Upewnij się, że powierzchnia nośna bezpiecznie utrzyma łączny ciężar sprzętu oraz całego dołączonego sprzętu i komponentów.
- Przed rozpoczęciem montażu upewnij się, że rozumiesz wszystkie instrukcje oraz dodatkowe informacje dotyczące bezpieczeństwa. Sprawdź wszystkie dostępne elementy z ulotką upewniając się, że niczego nie brakuje.
- Należy stosować odzież ochronną oraz odpowiednie narzędzia. Produkt powinien być instalowany przez osoby posiadające odpowiednie kwalifikacje.
- Używaj śrub dołączonych do zestawu, pamiętając aby przy dokręcaniu ich nie przeciągać.
- Produkt przeznaczony jest do użytku wewnątrz pomieszczeń.
- Konserwacja: Stabilność uchwytu należy sprawdzać co trzy miesiące upewniając się, że wszystkie elementy łączące są bezpieczne.

**Specyfikacja techniczna dostępna jest na stronie [manhattanproducts.com](http://manhattanproducts.com). Zarejestruj produkt na [register.manhattanproducts.com/r/461887](http://register.manhattanproducts.com/r/461887) lub zeskanuj poniższy kod QR.**

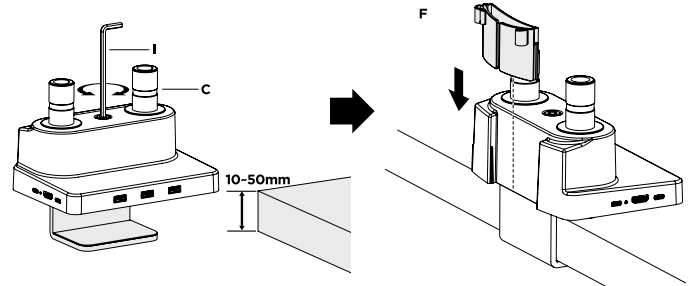
**ITALIANO****Misure di sicurezza**

- Evitare potenziali lesioni o danni alle cose! Manhattan non è responsabile per danni o lesioni causati da un montaggio o da un utilizzo non conforme.
  - Assicurarsi che la superficie di supporto sopporti in modo sicuro il peso combinato dell'attrezzatura e di tutti gli hardware e componenti collegati.
  - Prendere visione delle istruzioni di montaggio ed assicurarsi di averle comprese completamente prima di iniziare l'assemblaggio. Maneggiare tutte le parti con cura e verificare la lista delle parti per assicurarsi che nulla sia mancante.
  - Devono essere utilizzati attrezzi sicuri e strumenti adeguati. Questo prodotto dovrebbe essere installato solo da professionisti.
  - Utilizzare le viti di fissaggio in dotazione e NON STRINGERLE ECCESSIVAMENTE.
  - Questo prodotto è destinato esclusivamente all'uso interno.
  - Manutenzione: Controllare le parti congiunte, ogni tre mesi, assicurandosi che tutti i collegamenti siano sicuri.
- Per ulteriori specifiche, visita il sito [manhattanproducts.com](http://manhattanproducts.com). Registrati tu o il prodotto su [register.manhattanproducts.com/r/461887](http://register.manhattanproducts.com/r/461887) o scansiona il codice QR qui sotto.**



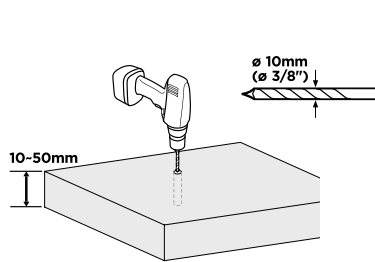
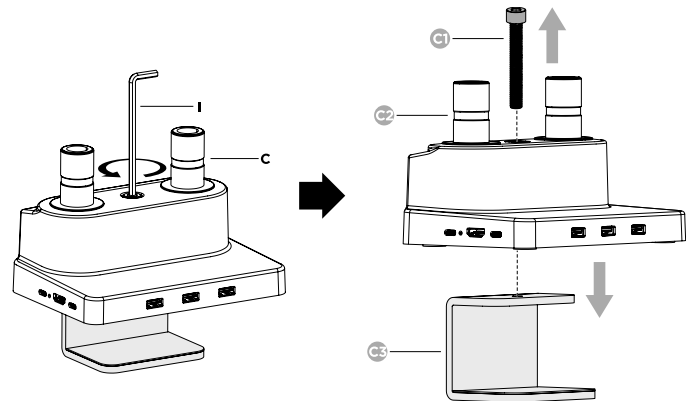
1a

[EN]: Clamp Installation  
 [DE]: Montage per Tischseitenklemme  
 [ES]: Instalación de la abrazadera  
 [FR]: Installation de la pince  
 [PL]: Montaż zacisku  
 [IT]: Installazione del morsetto



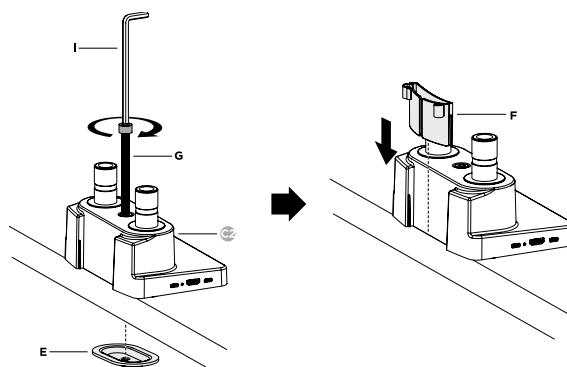
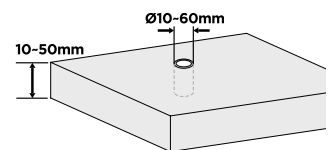
1b

[EN]: Grommet Installation  
 [DE]: Montage auf Durchlassbohrung  
 [ES]: Instalación de ojales  
 [FR]: Installation de l'œillet  
 [PL]: Montaż przepustu  
 [IT]: Installazione dei gommini

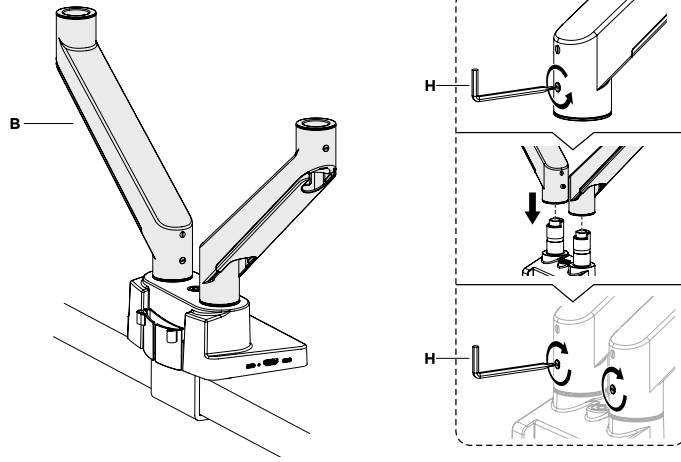


OR

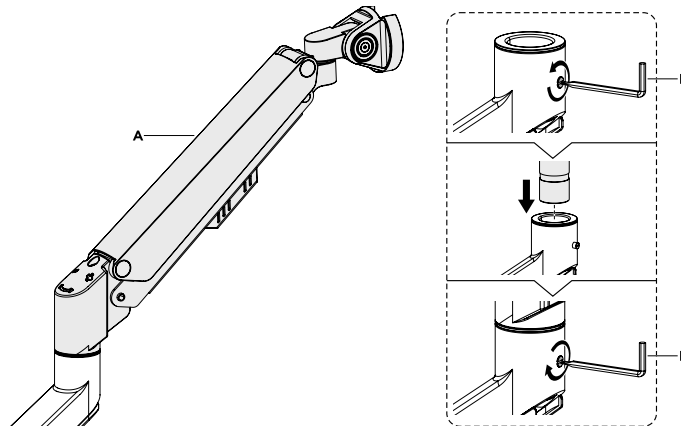
[EN]: Desktop with existing through-hole  
 [DE]: Schreibtischplatte mit vorhandener Durchführungsbohrung  
 [ES]: Escritorio con orificio pasante existente  
 [FR]: Bureau avec trou traversant existant  
 [PL]: Pulpit z istniejącym otworem przelotowym  
 [IT]: Desktop con foro passante esistente



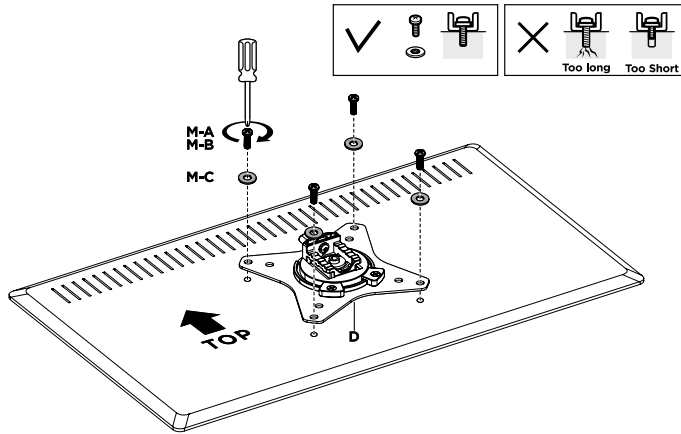
2



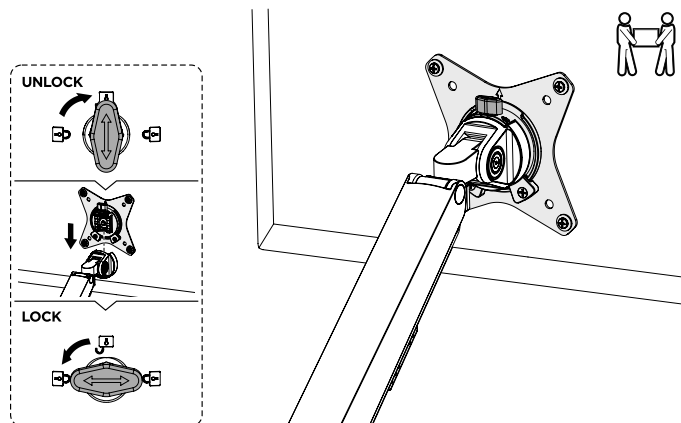
3



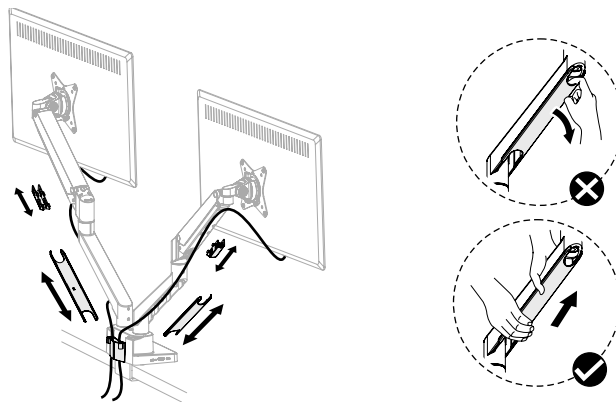
4



5



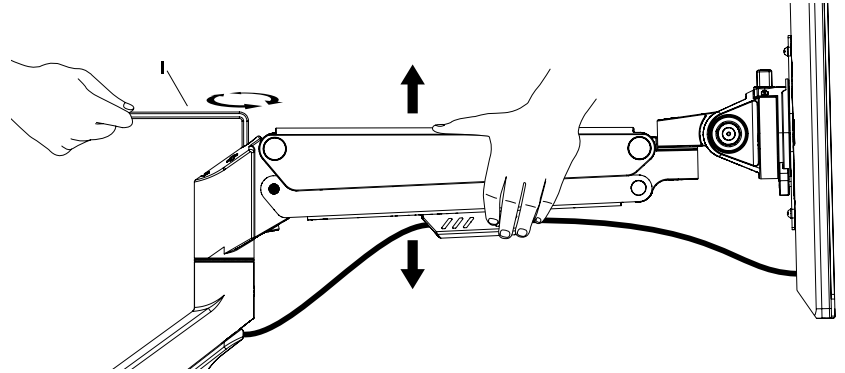
6



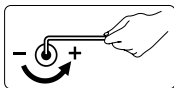
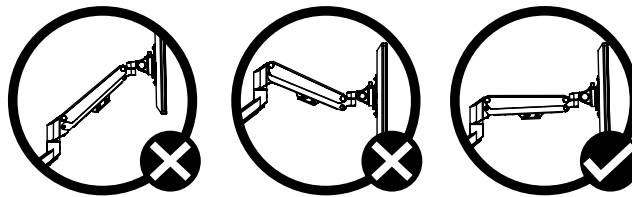
7

To properly balance the arm with a monitor mounted to it, adjust the spring tension using the supplied Allen key.

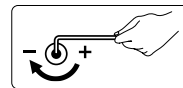
Position and firmly hold the arm horizontally as shown. Seek assistance if required.



To avoid damage to monitor or mount, always keep the arm in a horizontal position while making adjustments.



If the arm drops, turn the adjustment screw counterclockwise until the arm stays in a horizontal position.



If the arm rises, turn the adjustment screw clockwise until the arm stays in a horizontal position.



CAUTION: DO NOT overtighten the screws.

[DE] : Um den Arm mit einem daran befestigten Monitor richtig auszubalancieren, stellen Sie die Federspannung mit dem mitgelieferten Inbusschlüssel wie abgebildet ein. Legen Sie den Arm wie abgebildet waagrecht an und halten Sie ihn fest. Suchen Sie erforderlichenfalls Hilfe. ACHTUNG: Um Schäden am Monitor oder an der Halterung zu vermeiden, halten Sie den Arm während der Einstellungen immer in einer waagerechten Position. Wenn der Arm abfällt, drehen Sie die Einstellschraube gegen den Uhrzeigersinn, bis der Arm in einer waagerechten Position bleibt. Wenn der Arm ansteigt, drehen Sie die Einstellschraube im Uhrzeigersinn, bis der Arm in einer waagerechten Position bleibt. VORSICHT: Ziehen Sie die Schrauben NICHT zu fest an.

[ES] : Para equilibrar adecuadamente el brazo con un monitor montado en él, adecue la tensión del resorte utilizando la llave Allen proporcionada como se muestra. Primero, coloque y sostenga con fuerza el brazo de manera horizontal tal y como se demuestra. Si es necesario, busque asistencia. PRECAUCIÓN: para evitar daños al monitor o montaje, mantenga siempre el brazo en posición horizontal cuando se efectúan ajustes o cambios. Si el brazo cae, gire el tornillo de ajuste hacia la izquierda hasta que este permanezca en posición horizontal. Si el brazo se eleva, gire el tornillo de ajuste hacia la derecha hasta que este permanezca en posición horizontal. PRECAUCIÓN: NO APRIETE demasiado los tornillos.

[FR] : Pour équilibrer correctement le bras avec un moniteur monté dessus, réglez la tension du ressort à l'aide de la clé Allen fournie comme indiqué. Positionnez et tenez fermement le bras à l'horizontale comme indiqué. Demandez de l'aide si nécessaire. ATTENTION : Pour éviter d'endommager le moniteur ou le support, gardez toujours le bras en position horizontale pendant les réglages. Si

le bras tombe, tournez la vis de réglage dans le sens inverse des aiguilles d'une montre jusqu'à ce que le bras reste en position horizontale. Si le bras se soulève, tournez la vis de réglage dans le sens des aiguilles d'une montre jusqu'à ce que le bras reste en position horizontale. ATTENTION : ne serrez pas trop les vis.

[PL] : W celu prawidłowego wyważenia ramienia z zamontowanym na nim monitorem, wyreguluj napięcie sprężyny za pomocą dołączonego klucza imbusowego, jak pokazano. Najpierw ustaw i mocno przytrzymaj ramię w pozycji poziomej, jak pokazano na rysunku. W razie potrzeby zwróć się o pomoc. UWAGA: aby uniknąć uszkodzenia monitora lub uchwytu, podczas wykonywania regulacji zawsze trzymaj ramię w pozycji poziomej. Jeśli ramię opada, obróć śrubę regulacyjną w kierunku przeciwnym do ruchu wskazówek zegara do momentu, w którym ramię pozostanie w pozycji poziomej. Jeśli ramię podnosi się, obróć śrubę regulacyjną zgodnie z ruchem wskazówek zegara do momentu, w którym ramię pozostanie w pozycji poziomej. UWAGA: NIE WOLNO nadmiernie dokręcać śrub.

[IT] : Per bilanciare correttamente il braccio con un monitor montato su di esso, regolare la tensione della molla utilizzando la chiave a brugola in dotazione come mostrato. Posizionare e tenere saldamente il braccio in orizzontale come mostrato. Se necessario, chiedere assistenza. ATTENZIONE: per evitare di danneggiare il monitor o il supporto, mantenere sempre il braccio in posizione orizzontale durante le regolazioni. Se il braccio si abbassa, ruotare la vite di regolazione in senso antiorario finché il braccio non rimane in posizione orizzontale. Se il braccio si alza, ruotare la vite di regolazione in senso orario finché il braccio non rimane in posizione orizzontale. ATTENZIONE: NON serrare eccessivamente le viti.

[EN]: Note — If the display does not stop at your desired position, tighten the screws as shown.

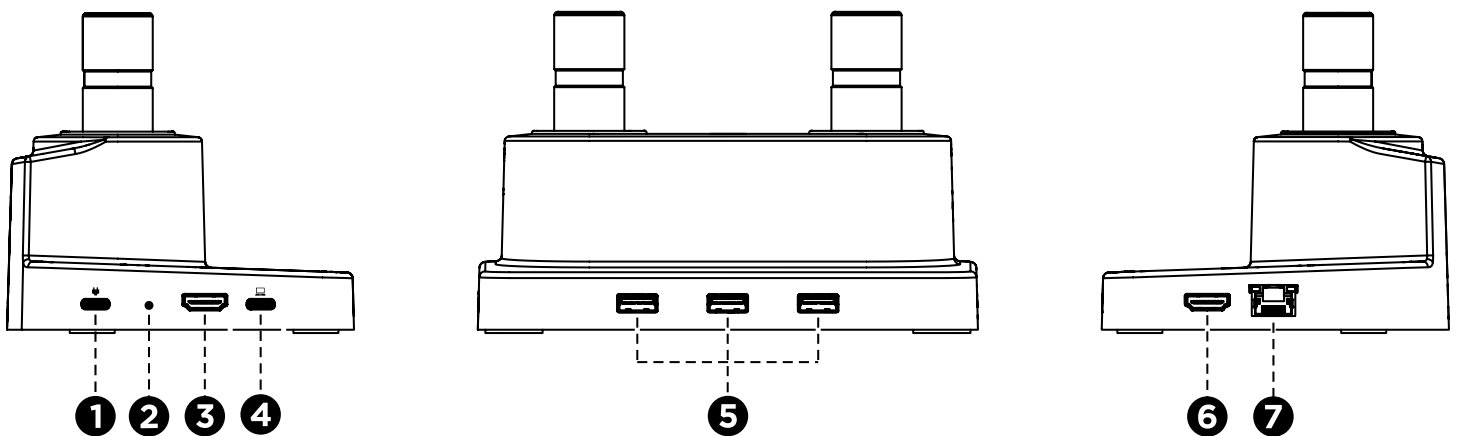
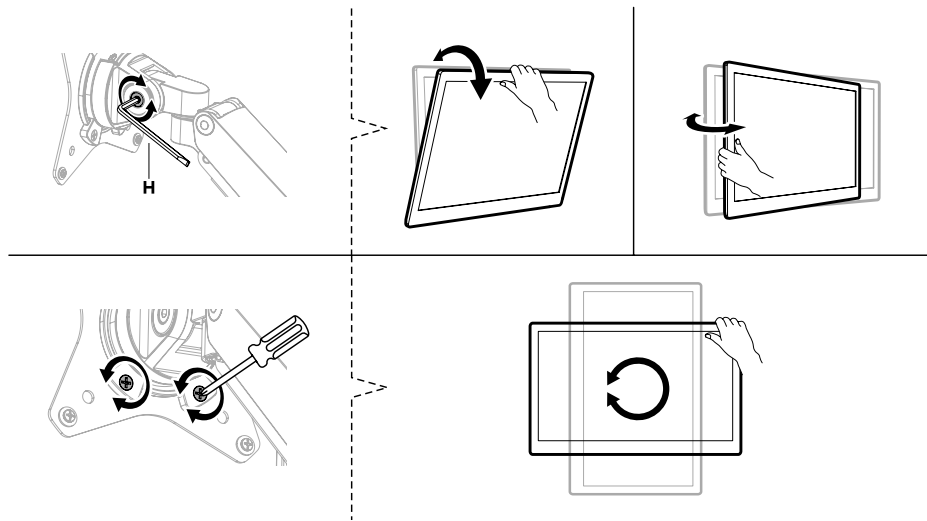
[DE]: Hinweis: Sollte der Bildschirm nicht in der gewünschten Position bleiben, ziehen Sie die Schrauben wie gezeigt fest.

[ES]: Nota: si la pantalla no se detiene en la posición que se desee, apriete los tornillos tal y como se demuestra.

[FR]: Remarque : si l'écran ne s'arrête pas à la position souhaitée, serrez les vis comme indiqué.

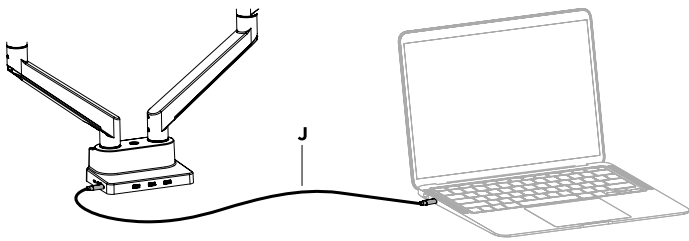
[PL]: Uwaga: jeśli wyświetlacz nie zatrzymuje się w żądanej przez Ciebie pozycji, dokręć śruby zgodnie z rysunkiem.

[IT]: Nota: se il display non si ferma nella posizione desiderata, stringere le viti come indicato.



1	100 W Power Delivery (PD) input port: Connect a PD charger (up to 100 W) to power the Docking Station.
2	Power LED: Lights when the docking station is powered.
3 6	HDMI 2.0 port: 4K@60Hz single-video output; 4K@30Hz max. dual-video output; Video Output: macOS doesn't support different video output on two external monitors; adjust displays by going to <b>System Preferences</b> , then <b>Displays</b> and in some macOS versions, <b>Display Settings</b> . In Windows, right-click the desktop, click <b>Graphic Settings</b> , then <b>Display</b> to select <b>Clone Display</b> or <b>Extended Desktop</b> .
4	USB-C upstream port: Connect the included, full-featured Type-C cable to your laptop; supports charging up to 87 W max.
5	USB-A downstream ports: USB 3.2 Gen 1 ports (5 Gbps, 5 V / 0.9 A max.).
7	RJ45 Ethernet port: Supports 10/100/1000 Mbps transfer speeds; LEDs   green — on: valid port connection; orange — flashing: sending or receiving data. After you have connected this product to your computer and to the network via Ethernet cable — Windows users: the driver installs automatically and the connection is ready afterwards. Mac users: Network connection should be automatic; if not, go to <b>System Preferences</b> , then <b>Network</b> , click + / <b>⋮</b> (then <b>Add Service...</b> ), select <b>USB 10/100/1000 LAN</b> from the Interface dropdown list, and click <b>Create</b> .

	DEUTSCH	ESPAÑOL	FRANÇAIS	POLSKI	ITALIANO
1	100 W Power Delivery (PD)-Eingang: Anschluss eines PD-Ladegeräts (bis zu 100 W) zur Stromversorgung der Dockingstation.	Puerto de entrada de suministro de electricidad (PD) de 100 W: conecte un cargador PD (hasta 100 W) para impulsar la estación de acoplamiento.	Port d'entrée Power Delivery (PD) de 100 W : Connectez un chargeur PD (jusqu'à 100 W) pour alimenter la station d'accueil.	Port wejściowy Power Delivery (PD) o mocy 100 W: podłącz ładowarkę PD (do maks. 100 W), aby zasilić stację dokującą.	Porta di ingresso Power Delivery (PD) da 100 W: collegare un caricatore PD (fino a 100 W) per alimentare la Docking Station.
2	Strom-LED: Leuchtet, wenn die Dockingstation mit Strom versorgt wird.	Luz led: se enciende cuando la estación de acoplamiento funciona.	DEL d'alimentation : s'allume lorsque la station d'accueil est sous tension.	Dioda LED zasilania: świeci się, gdy stacja dokująca jest w trakcie zasilania.	LED di alimentazione: si accende quando la docking station è alimentata.
3 6	HDMI 2.0-Anschluss: 4K@60Hz Single-Video-Ausgang; 4K@30Hz max. Dual-Video-Ausgang Video-Ausgang: macOS unterstützt keine unterschiedliche Videoausgabe auf zwei externe Monitore; Passen Sie die Anzeigen an, indem Sie zu <b>Systemeinstellungen</b> , dann zu <b>Anzeigen (Monitore / Displays)</b> und in einigen macOS-Versionen zu <b>Anzeigeeinstellungen (Display Settings)</b> gehen. Klicken Sie in Windows mit der rechten Maustaste auf den Desktop, klicken Sie auf <b>Grafikeinstellungen</b> und dann auf <b>Anzeige (Display)</b> , um <b>Anzeige klonen</b> oder <b>Erweiterter Desktop</b> auszuwählen.	Puerto HDMI 2.0: una salida de video que soporta una resolución de 4K@60Hz; dos salidas de video que soportan una resolución máxima de 4K@30Hz; Salida de video: macOS no es compatible con diferentes salidas de video para dos monitores externos; configura las pantallas yendo a <b>Preferencias del Sistema / Configuración del Sistema</b> , luego a <b>Pantallas</b> y, en algunas versiones a macOS, a <b>Configuración de visualización</b> . En Windows, haga clic con el botón derecho en el escritorio, presione en <b>Configuración gráfica</b> y, a continuación, en Pantalla seleccione <b>Clonar pantalla</b> o <b>Escritorio extendido</b> .	Port HDMI 2.0 : Sortie vidéo simple 4K @ 60 Hz ; 4K @ 30 Hz max. sortie double-vidéo; Sortie vidéo : macOS ne prend pas en charge les sorties vidéo différentes pour deux moniteurs externes; réglez les affichages en allant dans <b>Préférences Système / Réglages Système</b> , puis <b>Moniteurs</b> et, dans certaines versions de macOS, <b>Paramètres du moniteur</b> . Sous Windows, effectuez un clic droit sur le Bureau, cliquez ensuite sur <b>Paramètres d'affichage</b> , puis sur <b>Affichage</b> pour sélectionner <b>Dupliquer ces affichages</b> ou <b>Bureau étendu</b> .	Port HDMI 2.0: 4K@60Hz pojedyncze wyjście wideo; maks. 4K@30Hz wyjście podwójnego sygnału wizyjnego; Wyjście wideo: macOS nie obsługuje różnych wyjść wideo na dwóch zewnętrznych monitorach; dostosuj wyświetlacze, przechodząc do <b>Preferencje systemowe / Ustawienia systemowe</b> , a następnie do opcji <b>Wyświetlacze</b> , a w niektórych wersjach systemu macOS do opcji <b>Ustawienia wyświetlacza</b> . W systemie Windows kliknij prawym przyciskiem myszy pulpit, kliknij <b>Ustawienia grafiki</b> , a następnie <b>Wyświetlanie</b> , aby wybrać opcję <b>Klonuj ekran</b> lub <b>Rozszerzony pulpit</b> .	Porta HDMI 2.0: uscita video singola 4K@60Hz; 4K@30Hz max. uscita video doppia; Uscita video: macOS non supporta un'uscita video diversa su due monitor esterni; regola il display andando in <b>Impostazioni di Sistema</b> , poi <b>Monitor / Schermi</b> e in alcune versioni di macOS, <b>Impostazioni del Schermi (Monitor)</b> . In Windows, fai clic con il tasto destro del mouse sul desktop, poi su <b>Impostazioni grafiche</b> e infine su <b>Display</b> per selezionare <b>Clona display</b> o <b>Desktop esteso</b> .
4	USB-C Upstream-Port: Schließen Sie das mitgelieferte, vollwertige Typ-C-Kabel an Ihren Laptop an; unterstützt das Aufladen mit bis zu 87 W.	Puerto USB-C ascendente: conecte el cable tipo C (incluido) a su computadora portátil; soporta una carga máxima de hasta 87 W.	Port USB-C montant : connectez le câble Type-C complet inclus à votre ordinateur portable ; prend en charge la charge jusqu'à 87 W maximum.	Port USB-C upstream: podłącz znajdujący się w zestawie, w pełni funkcjonalny kabel Type-C do laptopa; obsługuje ładowanie do maks. 87 W.	Porta USB-C a monte: collegare il cavo tipo C completo in dotazione al computer portatile; supporta la ricarica fino a 87 W max.
5	USB-A-Downstream-Ports: USB 3.2 Gen 1-Ports (5 Gbit/s, 5 V / 0,9 A max.).	Puertos USB-A descendente: puertos USB 3.2 Gen 1 (5 Gbps y salida de potencia máxima de 5 V/0.9 A).	Ports USB-A descendant : Ports USB 3.2 Gen 1 (5 Gb/s, 5 V / 0,9 A max.).	Porty USB-A downstream: porty USB 3.2 Gen 1 (5 Gbps, 5 V / 0,9 A max.).	Porte USB-A a valle: porte USB 3.2 Gen 1 (5 Gbps, 5 V / 0,9 A max.).
7	RJ45-Ethernet-Anschluss: Unterstützt Übertragungsgeschwindigkeiten von 10/100/1000 Mbps; LEDs für den RJ45-Port   Grün — An: Verbindung ist hergestellt; Orange — Blinkend: Senden oder Empfangen von Daten. Nachdem Sie dieses Produkt über ein Ethernet-Kabel an Ihren Computer und an das Netzwerk angeschlossen haben – Windows-Benutzer: Der Treiber wird automatisch installiert und die Verbindung ist danach bereit. Mac-Benutzer: Die Netzwerkverbindung sollte automatisch erfolgen; falls nicht, gehen Sie zu <b>Systemeinstellungen</b> , dann zu <b>Netzwerk</b> , klicken Sie auf + / <b>...V</b> (dann <b>Dienst hinzufügen ...</b> ), wählen Sie <b>USB 10/100/1000 LAN</b> aus der Schnittstellen-Dropdown-Liste und klicken Sie auf Erstellen.	Puerto Ethernet RJ45: admite velocidades de transferencia de 10/100/1 000 Mbps; LED del puerto RJ45   verde — encendido: valide el puerto de conexión; naranja — parpadeo: datos transmitidos/ recibidos. Después de haber conectado este producto a su ordenador y a la red a través de un cable Ethernet— Usuarios de Windows: el controlador se instala de manera automática para que la conexión esté luego lista. Usuarios de Mac: la conexión con la red debe establecerse de forma automática; en caso contrario, vaya a <b>Preferencias del Sistema / Configuración del Sistema</b> , luego a la <b>Red</b> , haga clic en + / <b>...V</b> (a continuación <b>Agregar servicio...</b> ), seleccione <b>USB 10/100/1000 LAN</b> en la lista desplegable de interfaz y presione <b>Crear</b> .	Port Ethernet RJ45 : Prend en charge les vitesses de transfert 10/100/1000 Mb/s; LED pour le port RJ45   vert — allumé : connexion est établie; orange — clignotant : en train d'émettre ou de recevoir des données. Après avoir connecté ce produit à votre ordinateur et au réseau via un câble Ethernet — Utilisateurs Windows : le pilote s'installe automatiquement et la connexion est alors établie. Utilisateurs Mac : La connexion réseau doit être automatique ; sinon, allez dans <b>Préférences Système / Réglages Système</b> , puis <b>Réseau</b> , cliquez sur + / <b>...V</b> (puis <b>Ajouter un Service...</b> ), sélectionnez <b>USB 10/100/1000 LAN</b> dans la liste déroulante Interfaces, puis cliquez sur <b>Créer</b> .	Port Ethernet RJ45: obsługuje prędkości transferu 10/100/1000 Mbps; Diody LED dla portu RJ45   zielony — Wł.: prawidłowe podłączenie portu; pomarańczowy — miga.: wysła lub odbiera dane. Po podłączeniu tego produktu do komputera i do sieci za pomocą kabla Ethernet — Użytkownicy systemu Windows: sterownik instaluje się automatycznie, po czym połączenie jest gotowe. Użytkownicy komputerów Mac: Połączenie sieciowe powinno być automatyczne; jeśli nie jest przejdź do <b>Preferencje systemowe / Ustawienia systemowe</b> , następnie wybierz opcję <b>Sieć</b> , kliknij + / <b>...V</b> (wówczas <b>Dodaj usługę...</b> ), wybierz <b>USB 10/100/1000 LAN</b> z listy rozwijanej Interfejs, a następnie kliknij <b>Utwórz</b> .	Porta Ethernet RJ45: supporta velocità di trasferimento di 10/100/1000 Mbps; LED per la porta RJ45   verde — acceso: porta di connessione valida; arancione — lampeggiante: invio o ricezione dati. Dopo aver collegato questo prodotto al computer e alla rete tramite il cavo Ethernet — Utenti Windows: il driver si installa automaticamente. La connessione è pronta. Utenti Mac: La connessione alla rete dovrebbe essere automatica; in caso contrario, vai in <b>Impostazioni di Sistema</b> , poi <b>Rete</b> , fai clic su + / <b>...V</b> (quindi <b>Aggiungi servizio...</b> ), seleziona <b>USB 10/100/1000 LAN</b> dall'elenco a tendina Interfaccia e fai clic su <b>Crea</b> .



**[EN]:** Notes — Make sure your computer has a full-featured USB-C port before connecting the included USB-C cable (J) to the Docking Station. The Docking Station is plug and play for fast and easy setup – no driver download required; Windows®, macOS®, Chrome OS™ and Android™ compatible.

**[DE]:** Hinweise: Stellen Sie sicher, dass Ihr Computer über einen vollwertigen USB-C-Port verfügt, bevor Sie das mitgelieferte USB-C-Kabel (J) an die Dockingstation anschließen. Dockingstation ist Plug-and-Play für schnelle und einfache Einrichtung - kein Treiber-Download erforderlich; kompatibel mit Windows®, macOS®, Chrome OS™ und Android™.

**[ES]:** Notas — antes de conectar el USB-C incluido (J) a la estación de acoplamiento, asegúrese de que su computadora tenga un puerto USB-C con todas sus funciones. Estación Docking es

plug and play - dispositivo listo para usar con una configuración rápida y fácil, no se requiere descarga de controladores; compatible con Windows®, macOS®, Chrome OS™ y Android™.

**[FR]:** Remarques : Assurez-vous que votre ordinateur dispose d'un port USB-C complet avant de connecter le câble USB-C (J) fourni à la station d'accueil. Station d'accueil es Plug and play pour une installation rapide et facile - pas de téléchargement de pilote nécessaire; compatible Windows®, macOS®, Chrome OS™ et Android™

**[PL]:** Uwagi: zanim podłączysz znajdujący się w zestawie przewód USB-C (J) do stacji dokującej, upewnij się, że Twój komputer posiada w pełni funkcjonalny port USB-C. Stacja Dokująca jest typu plug and play, co zapewnia zapewnienia szybką i łatwą konfigurację – nie wymaga pobierania sterowników; kompatybilna z systemami Windows®, Mac OS®, Chrome OS® oraz Android™.

**[IT]:** Note: assicurarsi che il computer disponga di una porta USB-C completa prima di collegare l'adattatore USB-C incluso (J) alla Docking Station. Docking Station è plug and play per un'impostazione semplice e veloce - non è necessario scaricare il driver; compatibile con Windows®, macOS®, Chrome OS™ e Android™.

#### WASTE ELECTRICAL & ELECTRONIC EQUIPMENT

Disposal of Electric and Electronic Equipment (applicable in the E.U. and other European countries with separate collection systems)

**ENGLISH:** This symbol on the product or its packaging means that this product must not be treated as unsorted household waste. In accordance with EU Directive 2012/19/EU on Waste Electrical and Electronic Equipment (WEEE), this electrical product must be disposed of in accordance with the user's local regulations for electrical or electronic waste. Please dispose of this product by returning it to your local point of sale or recycling pickup point in your municipality.

**DEUTSCH:** Dieses auf dem Produkt oder der Verpackung angebrachte Symbol zeigt an, dass dieses Produkt nicht mit dem Hausmüll entsorgt werden darf. In Übereinstimmung mit der Richtlinie 2012/19/EU des Europäischen Parlaments und des Rates über Elektro- und Elektronik-Altgeräte (WEEE) darf dieses Elektrogerät nicht im normalen Hausmüll oder dem Gelben Sack entsorgt werden. Wenn Sie dieses Produkt entsorgen möchten, bringen Sie es bitte zur Verkaufsstelle zurück oder zum Recycling-Sammelpunkt Ihrer Gemeinde.

**ESPAÑOL:** Este símbolo en el producto o su embalaje indica que el producto no debe tratarse como residuo doméstico. De conformidad con la Directiva 2012/19/EU de la UE sobre residuos de aparatos eléctricos y electrónicos (RAEE), este producto eléctrico no puede desecharse se con el resto de residuos no clasificados. Deshágase de este producto devolviéndolo a su punto de venta o a un punto de recolección municipal para su reciclaje.

**FRANÇAIS:** Ce symbole sur le produit ou son emballage signifie que ce produit ne doit pas être traité comme un déchet ménager. Conformément à la Directive 2012/19/EU sur les déchets d'équipements électriques et électroniques (DEEE), ce produit électrique ne doit en aucun cas être mis au rebut sous forme de déchet municipal non trié. Veuillez vous débarrasser de ce produit en le renvoyant à son point de vente ou au point de ramassage local dans votre municipalité, à des fins de recyclage.

**POLSKI:** Jeśli na produkcie lub jego opakowaniu umieszczono ten symbol, wówczas w czasie utylizacji nie wolno wyrzucać tego produktu wraz z odpadami komunalnymi. Zgodnie z Dyrektywą Nr 2012/19/EU w sprawie zużytego sprzętu elektrycznego i elektronicznego (WEEE), niniejszego produktu elektrycznego nie wolno usuwać jako nie posortowanego odpadu komunalnego. Prosimy o usunięcie niniejszego produktu poprzez jego zwrot do punktu zakupu lub oddanie do miejscowego komunalnego punktu zbiórki odpadów przeznaczonych do recyklingu.

**ITALIANO:** Questo simbolo sui prodotto o sulla relativa confezione indica che il prodotto non va trattato come un rifiuto domestico. In ottemperanza alla Direttiva UE 2012/19/EU sui rifiuti di apparecchiature elettriche ed elettroniche (RAEE), questa prodotto elettrico non deve essere smaltito come rifiuto municipale misto. Si prega di smaltire il prodotto riportandolo al punto vendita o al punto di raccolta municipale locale per un opportuno riciclaggio.

**WARRANTY AT: | GARANTIE BEI: | GARANTÍA EN: |  
GARANTIE A: | GWARANCJA NA: | GARANZIA A:**

**manhattanproducts.com**

**EN MÉXICO:** Póliza de Garantía Manhattan — Datos del importador y responsable ante el consumidor IC Intracom México, S.A.P.I. de C.V. • Av. Interceptor Poniente # 73, Col. Parque Industrial La Joya, Cuautitlán Izcalli, Estado de México, C.P. 54730, México. • Tel. (55)1500-4500 • La presente garantía cubre los siguientes productos contra cualquier defecto de fabricación en sus materiales y mano de obra. — A) Garantizamos los

productos de limpieza, aire comprimido y consumibles, por 60 días a partir de la fecha de entrega, o por el tiempo en que se agote totalmente su contenido por su propia función de uso, lo que suceda primero. B) Garantizamos los productos con partes móviles por 3 años. C) Garantizamos los demás productos por 5 años (productos sin partes móviles), bajo las siguientes condiciones: 1. Todos los productos a que se refiere esta garantía, ampara su cambio físico, sin ningún cargo para el consumidor. 2. El comercializador no tiene talleres de servicio, debido a que los productos que se garantizan no cuentan con reparaciones, ni refacciones, ya que su garantía es de cambio físico. 3. La garantía cubre exclusivamente aquellas partes, equipos o sub-enlaces que hayan sido instalados de fábrica y no incluye en ningún caso el equipo adicional o cualesquiera que hayan sido adicionados al mismo por el usuario o distribuidor. • Para hacer efectiva esta garantía bastará con presentar el producto al distribuidor en el domicilio donde fue adquirido o en el domicilio de IC Intracom México, S.A.P.I. de C.V., junto con los accesorios contenidos en su empaque, acompañado de su póliza debidamente llenada y sellada por la casa vendedora (indispensable el sello y fecha de compra) donde lo adquirió, o bien, la factura o ticket de compra original donde se mencione claramente el modelo, número de serie (cuando aplique) y fecha de adquisición. Esta garantía no es válida en los siguientes casos: Si el producto se hubiese utilizado en condiciones distintas a las normales; si el producto no ha sido operado conforme a los instructivos de uso; o si el producto ha sido alterado o tratado de ser reparado por el consumidor o terceras personas.

#### REGULATORY STATEMENTS

FCC Class B

This equipment has been tested and found to comply with the limits for a Class B digital device, pursuant to Part 15 of Federal Communications Commission (FCC) Rules. These limits are designed to provide reasonable protection against harmful interference in a residential installation. This equipment generates, uses and can radiate radio frequency energy, and if not installed and used in accordance with the instructions may cause harmful interference to radio communications. However, there is no guarantee that interference will not occur in a particular installation. If this equipment does cause harmful interference to radio or television reception, which can be determined by turning the equipment off and on, try to correct the interference by one or more of the following measures: reorient or relocate the receiving antenna; increase the separation between the equipment and the receiver; connect the equipment to an outlet on a circuit different from the receiver; or consult the dealer or an experienced radio/TV technician for help.

CE/UKCA

**ENGLISH :** This device complies with the requirements of CE 2014/30/EU (UKCA Electromagnetic Compatibility Regulations 2016) and / or 2014/35/EU (UKCA Electrical Equipment [Safety] Regulations 2016). The Declaration of Conformity for is available at:

**DEUTSCH :** Dieses Gerät entspricht der CE 2014/30/EU und / oder 2014/35/EU. Die Konformitätserklärung für dieses Produkt finden Sie unter:

**ESPAÑOL :** Este dispositivo cumple con los requerimientos de CE 2014/30/EU y / o 2014/35/EU. La declaración de conformidad esta disponible en:

**FRANÇAIS :** Cet appareil satisfait aux exigences de CE 2014/30/EU et / ou 2014/35/EU. La Déclaration de Conformité est disponible à:

**POLSKI :** Urządzenie spełnia wymagania CE 2014/30/EU i / lub 2014/35/EU. Deklaracja zgodności dostępna jest na stronie internetowej producenta:

**ITALIANO :** Questo dispositivo è conforme alla CE 2014/30/EU e / o 2014/35/EU. La dichiarazione di conformità è disponibile al:

**support.manhattanproducts.com/barcode/461887**



North & South America  
IC Intracom Americas  
550 Commerce Blvd.  
Oldsmar, FL 34677, USA

Asia & Africa  
IC Intracom Asia  
4-F, No. 77, Sec. 1, Xintai 5th Rd.  
Xizhi Dist., New Taipei City 221, Taiwan

Europe  
IC Intracom Europe  
Löhbacher Str. 7  
D-58553 Halver, Germany

