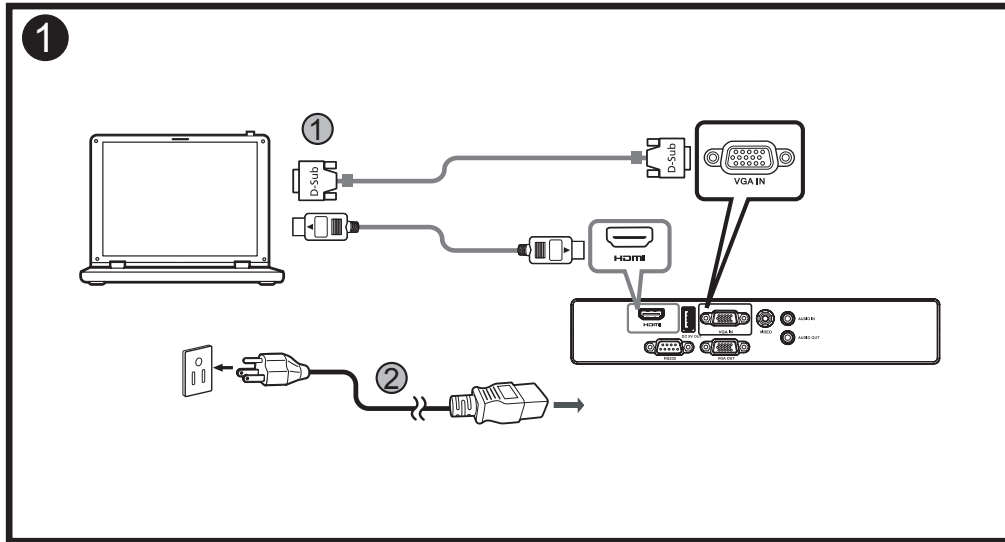




# Quick Start Guide

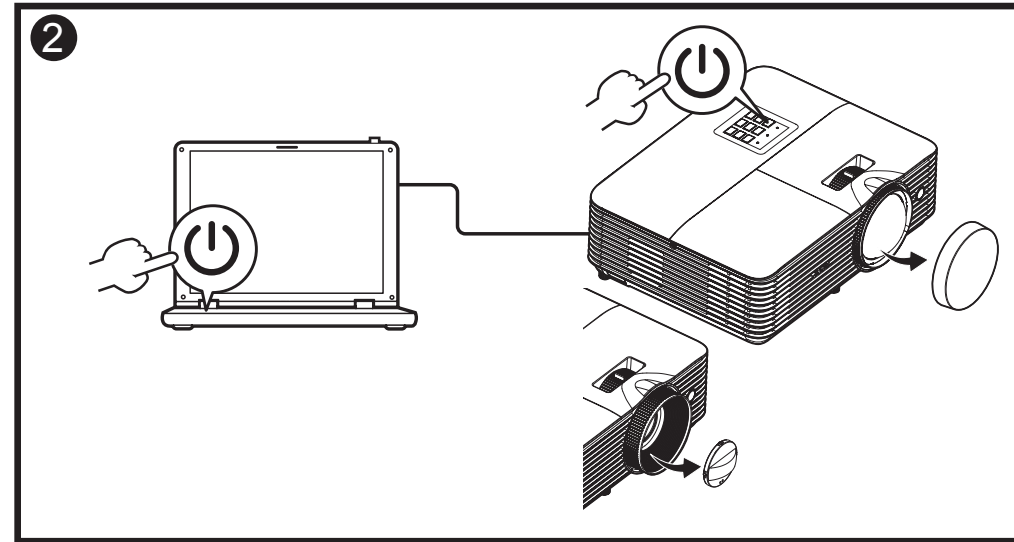
Panduan ringkas  
 Stručná příručka  
 Hurtig start-guide  
 Schnellstartanleitung  
 Guía de inicio rápido  
 Hôðung daãn sôû duïng nhanh  
 Guide de démarrage rapide  
 Vodič za brzi početak rada  
 Guida rapida  
 Gyors üzembe helyezési útmutató  
 Snelstartgids  
 Hurtigstartveiledning  
 Instrukcja szybkiego uruchomienia  
 Guia de consulta rápida  
 Краткое руководство  
 Hızlı başlangıç kılavuzu  
 Қысқаша нұсқаулық  
 Tez İşəsalma Təlimatı

Ghid de pornire rapidă  
 Priročnik za hiter začetek  
 Stručná príručka  
 Pikaopas  
 Snabbstartguide  
 Ръководство за бърз старт  
 Οδηγός γρήγορης εκκίνησης  
 快速使用指南  
 快速入门指南  
 クイックスタート ガイド  
 คู่มือการเริ่มใช้งานอย่างรวดเร็ว  
 빠른 시작 설명서  
 Vodič za brzo učenje i početak rada  
 Керівництво для швидкого початку експлуатації  
 دليل التشغيل السريع  
 Խորհուրդներ և ցուցումներ արագ սկզբնական օգտագործման համար  
 Ζωμύαση του πληκτρολογίου



## Connecting to a Computer

Menyambung ke Komputer  
 Připojení k počítači  
 Tíslutning til en computer  
 Anschluss an einen Computer  
 Conexión a un ordenador  
 Két nối với Máy tính  
 Connecter un ordinateur  
 Povezivanje s računalom  
 Collegamento a un computer  
 Csatlakoztatás egy számítógéphez  
 Verbinden met een computer  
 Koble til en datamaskin  
 Podłączenie do komputera  
 Conectar a um computador  
 Підключення до комп'ютера  
 الاتصال بجهاز كمبيوتر  
 Զուգմշույրը տան մեյրը տղծծ  
 Կապակցումը համակարգչին  
 Kompüterə Qoşulma



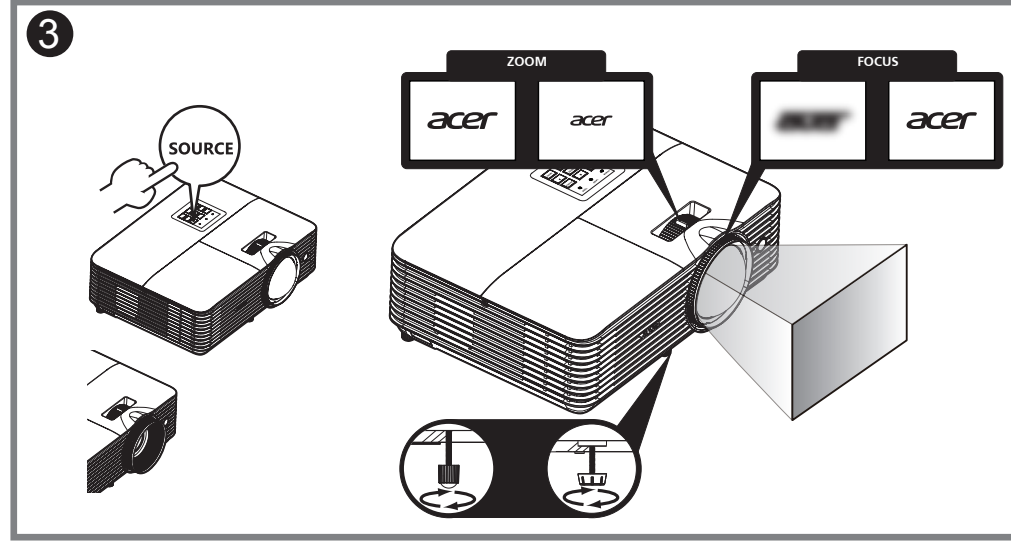
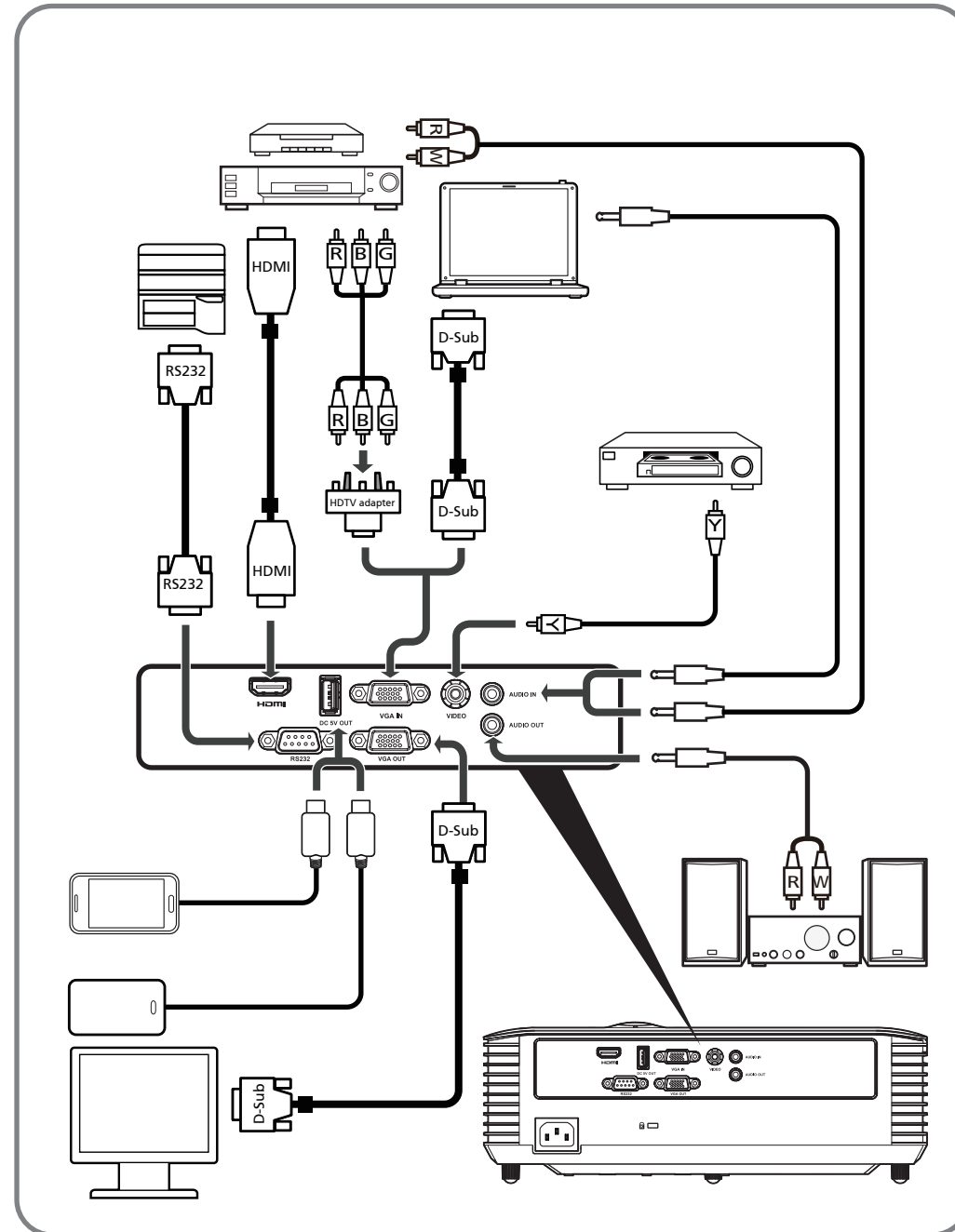
## Powering On the Projector

Menyalakan Proyektor  
 Zapnutí projektoru  
 Tænd for projektoren  
 Den Projektor einschalten  
 Encender el proyector  
 Bật nguồn trên Máy chiếu  
 Allumer le projecteur  
 Uključivanje projektor  
 Accensione del proiettore  
 A projektor bekapcsolása  
 De projector inschakelen  
 Slå på projektoren  
 Włączanie projektor  
 Ligar o projector  
 Включение проектора  
 Projektöre Güç Verme  
 Проекторды іскекосу  
 Projektorun Yandırılması  
 Pornirea proiectorului  
 Vklap projektorja  
 Zapnutie projektora  
 Projektorin virran kytkeminen päälle  
 Sätta på projektorn  
 Включване на проектора  
 Ενεργοποίηση του προβολέα  
 啟動投影機電源  
 打开投影机  
 プロジェクタの電源を入れる  
 ការបើកប្រើគេឡៃរោងចាយរោង  
 프로젝터 전원 켜기  
 Uključivanje projektor  
 Увімкнення живлення проектора  
 تشغيل جهاز الإسقاط الضوئي  
 Զրույրը ցույրը տան միցըր տղծծ  
 Պրոյեկտորի վիսցումը

acer



<http://go.acer.com/?id=17883>



Adjust the image

- Atur gambarnya
  - Upravit obrázek
  - Juster billede
  - Bild anpassen
  - Ajuste la imagen
  - Điều chỉnh hình ảnh
  - Ajuster l'image
  - Prilagodite sliku
  - Regolare l'immagine
  - Állítsa be a képet
  - Pas het beeld aan
  - Juster bildet
  - Dostosuj obraz
  - Ajustar a imagem
  - Отрегулируйте изображение
  - Görüntüyü ayarla
  - Кескінді түзету
  - Şekli tənzimləyin
- Reglați imaginea
  - Prilagodite sliko
  - Nastavenie obrazu
  - Säädä kuvaa
  - Justera bilden
  - Регулируйте изображението
  - Ρυθμίστε την εικόνα
  - 調整影像
  - 調整圖像
  - 画像を調整
  - ປັບរາງ
  - 이미지 조정
  - Podesite sliku
  - Налаштуйте зображення
  - اضبط الصورة
  - გამოსახულების გასწორება
  - Կարգավորեք պատկերը

36.7C501H002-B  
P/N:MC.JQF11.004



HDMI™  
HIGH-DEFINITION MULTIMEDIA INTERFACE



UA.TR.060