

スリムデスクマウント接続型モニターアーム (ケーブル管理システム付き)

ARMSLIM



*実際の製品は写真と異なる場合があります。

DE: Bedienungsanleitung - de.startech.com

FR: Guide de l'utilisateur - fr.startech.com

ES: Guía del usuario - es.startech.com

IT: Guida per l'uso - it.startech.com

NL: Gebruiksaanwijzing - nl.startech.com

PT: Guia do usuário - pt.startech.com

最新の情報は www.startech.com でご確認ください

商標、登録商標、その他法律で保護されている名称やシンボルの使用

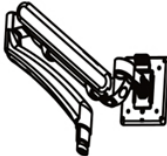




本書は第三者企業の商標、登録商標、その他法律で保護されている名称やシンボルをウェブサイト上で使用する場合がありますが、これらは一切StarTech.comとは関係がありません。これらの使用は、お客様に製品内容を説明する目的でのみ行われており、StarTech.comによる当該製品やサービスの保証や、これら第三者企業による本書に記載される商品への保証を意味するものではありません。本書で直接的に肯定する表現があったとしても、StarTech.comは、本書で使用されるすべての商標、登録商標、サービスマーク、その他法律で保護される名称やシンボルは、それぞれの所有者に帰属することをここに認めます。

目次

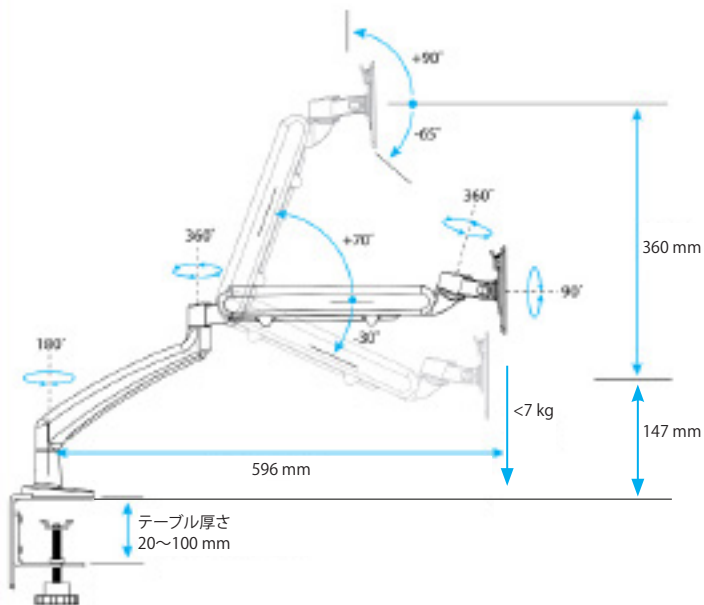
はじめに	1
パッケージ内容	1
製品概要	2
インストール手順	3
デスク/グロメットマウンティング	3
ディスプレイの取り付け	7
モニタのマウント抵抗を調整する	9
技術仕様	11
技術サポート	12
保証に関する情報	12

はじめに

パッケージ内容

<p>1</p>  <p>モニターアーム 数量:1</p>	<p>2</p>  <p>2in1 デスク/ グロメットクランプ 数量:1</p>	<p>3</p>  <p>つまみネジ 数量:4</p>
<p>4</p>  <p>6 mm六角レンチ 数量:1</p>	<p>5</p>  <p>3 mm六角レンチ 数量:1</p>	

製品概要



インストール手順

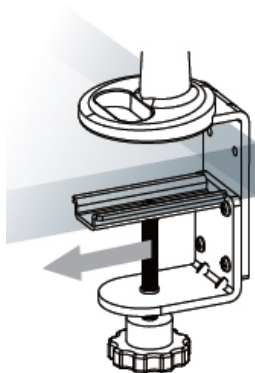
警告!設置者の責任で、コンポーネント全体の合計重量がマウンティングアームの最大耐荷重:7 kg を超えないようにしてください。

デスク/グロメットマウンティング

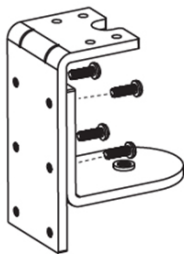
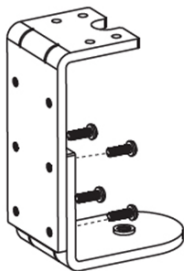
モニターアームはクランプを使用するか、グロメット穴を通してデスク/テーブルに取り付けることができます。両方の取付方法を以下に説明します。

デスクマウント

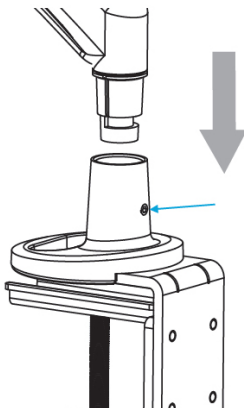
1. 2inクランプ (2) の開口部をデスクの端に合わせてはめ込みます。手でしっかりと固定して、圧力プレートがデスク表面と完全に接触していることを確認してください。



注記:デスククランプは、厚さ20~100 mmのデスク/テーブルに対応しています。デスク/テーブルの厚さにクランプを調節するには、下図のように4つのネジを外して底面を調節します。

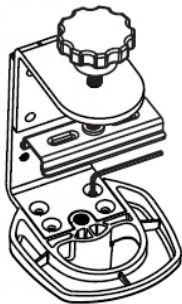


2. モニタアーム(1)をベースに挿入してベース裏面のネジを3 mm六角レンチ(5)を使用して締めます。

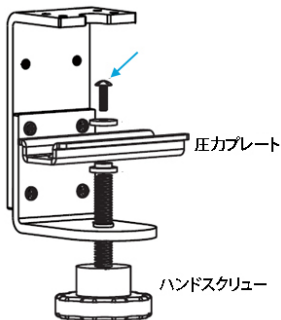


グロメットマウント

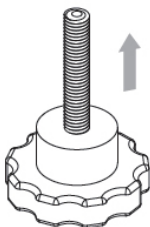
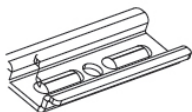
1. 2in1クランプをグロメットマウントにするには、クランプを上下逆さまにして、モニタアームのベースに固定されている4つのネジを3 mm六角レンチ (5) を使用して外します。



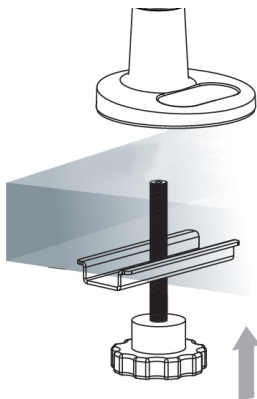
2. 圧力プレート上部のフィリップスネジと2つのワッシャーを取り外して、ハンドスクリューをクランプから外します。



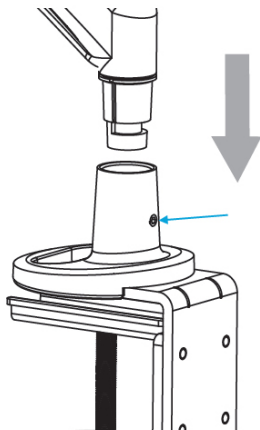
3. 圧力プレートをハンドスクリューにはめます (上記の説明で取り外したワッシャーまたはフィリップスネジは使用しません)。



4. モニタアーム(1)のベースをグロメット穴に合わせてハンドスクリューを回して固定します。圧力プレートがデスク表面と完全に接触していることを確認してください。
注記:グロメットクランプは、厚さ20~50 mmのデスク/テーブルに対応しています。

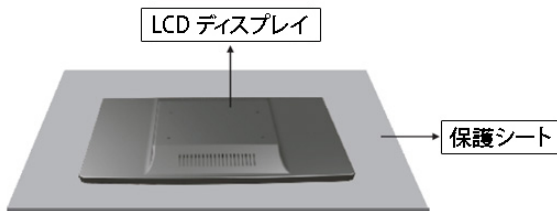


5. モニタアーム(1)をベースに挿入してベース裏面のネジを3 mm六角レンチ (5) を使用して締めます。

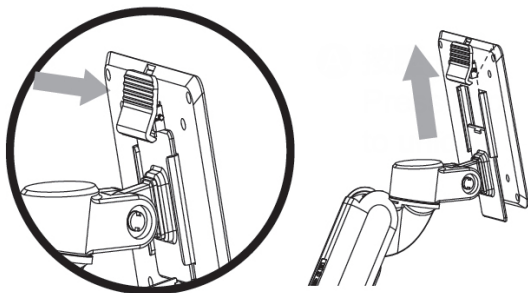


ディスプレイの取り付け

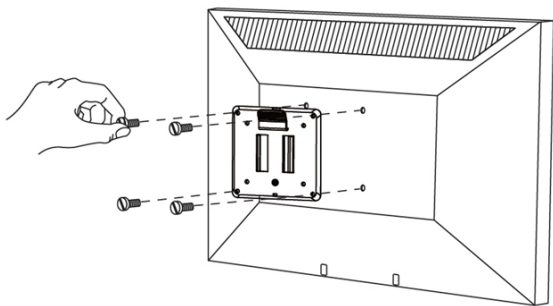
1. ディスプレイを表面を下にして保護シートの上に慎重に置き、取り付けポイントにアクセスします。



2. モニタアーム上部のラッチを抑えて取付用金具を取り外します。

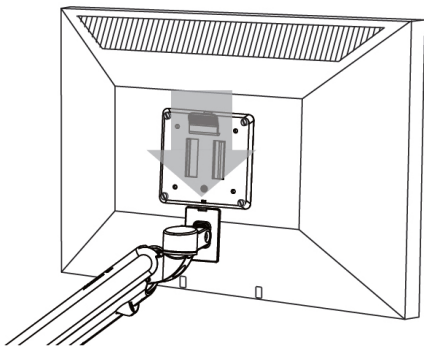


3. 4本つまみネジ(3)を使用してディスプレイを取付用金具に設置します。



警告:ネジを締め過ぎないようにしてください。また、抵抗を感じたらすぐに手を止めてディスプレイが損傷しないようにしてください。すべてのネジの長さと同型であることを確認してください。

4. モニタに設置した取付用金具をアームにカチッと音がするまではめ込みます。



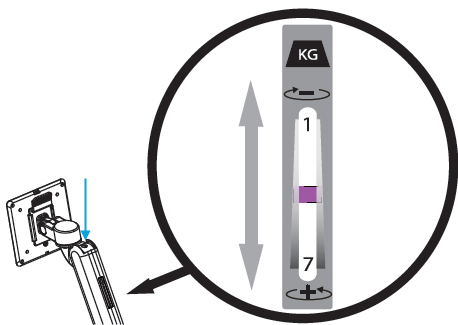
モニタのマウント抵抗を調整する

警告:ネジを緩めずに取付用金具を強い力で動かすと、製品や取り付けたディスプレイを損傷する可能性があります。

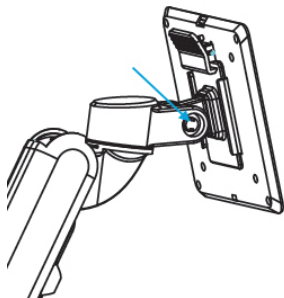
LCDアームや取付用金具を調整する場合は、常に下からディスプレイを支えてディスプレイの損傷を防いでください。

注記:下図に示す調整をする場合、ネジを時計回りに回すと抵抗が増し、反時計回りに回すと抵抗が減ります。

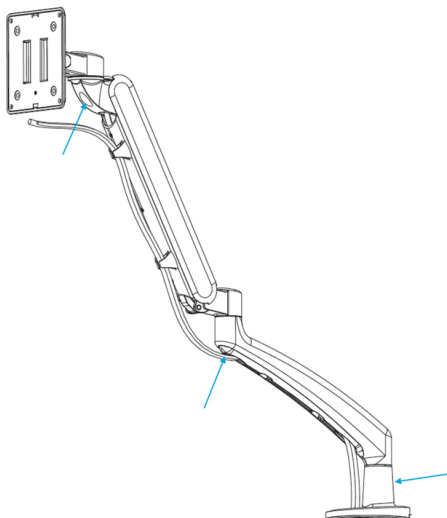
抵抗を増やす/減らすには、アーム上部のネジを6 mmの六角 (4) レンチを使用して調整します。アームにあるインジケータは参照用として表示されていますが、モニタの重量に合った抵抗を調節する際に使用してください。



傾き抵抗を増やす/減らすには、取付用金具結合部側面のネジを6 mmの六角 (4) レンチを使用して調整します。



回転抵抗を増やす/減らすには、回転部のネジをプラスドライバーまたは3mmの六角 (5) レンチを使用して調整します。



技術仕様

可搬重量	7 kg
最大ディスプレイサイズ	26 インチ
対応VESA規格	75x75 mm および 100x100 mm
取付面最大厚さ	100 mm

技術サポート

StarTech.comの永久無料技術サポートは、当社が業界屈指のソリューションを提供するという企業理念において不可欠な部分を構成しています。お使いの製品についてヘルプが必要な場合は、www.startech.com/support までアクセスしてください。当社では、お客様をサポートするためにオンラインツール、マニュアル、ダウンロード可能資料をご用意しています。

ドライバやソフトウェアに関する最新情報は www.startech.com/downloads でご確認ください

保証に関する情報

本製品は2年間保証が付いています。

また、StarTech.comは、資材や製造工程での欠陥に起因する商品を、新品購入日から、記載されている期間保証します。この期間中、これら商品は修理のために返品されるか、当社の裁量にて相当品と交換いたします。保証で適用されるのは、部品代と人件費のみです。StarTech.comは商品の誤用、乱雑な取り扱い、改造、その他通常の摩耗や破損に起因する欠陥や損傷に対して保証いたしかねます。

責任制限

StarTech.com Ltd. やStarTech.com USA LLP (またはその役員、幹部、従業員、または代理人) は、商品の使用に起因または関連するいかなる損害 (直接的、間接的、特別、懲罰的、偶発的、派生的、その他を問わず)、利益損失、事業機会損失、金銭的損失に対し、当該商品に対して支払われた金額を超えた一切の責任を負いかねます。一部の州では、偶発的または派生的損害に対する免責または限定的保証を認めていません。これらの法律が適用される場合は、本書に記載される責任制限や免責規定が適用されない場合があります。

見つけにくい製品が簡単に見つかります。StarTech.comでは、これが企業理念です。それは、お客様へのお約束です。

StarTech.comは、お客様が必要とするあらゆる接続用パーツを取り揃えたワンストップショップです。最新技術からレガシー製品、そしてこれらの新旧デバイスと一緒に使うためのあらゆるパーツ。当社はお客様のソリューションを接続するパーツを見つけるお手伝いをしています。

当社はお客様が必要なパーツを見つけるのを助け、世界中どこでも素早く配送します。当社の技術アドバイザーまでご連絡いただくか、当社のウェブサイトまでアクセスしていただくだけで、お客様が必要としている製品をすぐに提示します。

StarTech.comが提供しているすべての製品に関する詳細な情報は www.startech.com までアクセスでご確認ください。ウェブサイトだけの便利なツールをお使いいただけます。

StarTech.comは接続や技術パーツのISO 9001認証メーカです。StarTech.com は1985年に創立し、米国、カナダ、イギリス、台湾に拠点を構え、世界中の市場でサービスを提供しています。