

Promethean

ActivBoard Touch TM

Install and User Guide

Table of contents

Table of contents	2
English	4
العربية	23
文言	41
Čeština	59
Dansk	78
Eesti	97
Suomi	116
Magyar	135
Bahasa Indonesia	154
日本語	173
Қазақ тілі	190
Lietuvių	209
Latviešu	228
Bahasa Malaysia	247
Norsk	266
Nederlands	284
Język polski	303
Português	322
Svenska	341

ภาษาไทย	360
Türkçe	379
Tiếng Việt Nam	398

Promethean

ActivBoard Touch TM

Install and User Guide

Copyright information

TP-2020-EN-V02 ©2018 Promethean Limited. All rights reserved.

All software, resources, drivers and documentation supplied in the Promethean ActivInspire download are copyright Promethean Limited 2018. Promethean grants a license to install and use Promethean ActivInspire software, including any resources, drivers and documentation supplied in the download. Refer to the licence agreement for information about the terms and conditions of this licence.

Promethean is owner of a number of trademarks in several jurisdictions across the world. The Promethean products documented in this guide include aspects which are protected under their respective patent, copyright, design copyright, registered design and trademark laws.

HDMI, the HDMI logo and High-Definition Multimedia Interface are trademarks or registered trademarks of HDMI Licensing LLC.

VESA is a registered mark of Video Electronics Standards Association.

Apple is a trademark or registered trademark of Apple, Inc. in the United States and other countries. Windows is a registered trademark or trademark of Microsoft Corporation in the United States and other countries. Linux is a registered trademark of Linus Torvalds in the United States and other countries.

All other trademarks remain the property of their respective owners.

This guide is distributed online. It may only be reproduced for use within the institution in which the product is used. For use outside of your institution, no part of this guide may be reproduced, transmitted, stored in a retrieval system or translated into any other language without the prior permission of Promethean Limited.

Please note that the content in this guide is protected under copyright law. Although every care has been taken in the compilation of this guide, Promethean Limited accepts no responsibility for errors or omissions, or for damages resulting from the use of information contained within the following pages.

Table of contents

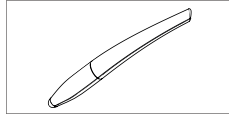
Table of contents	3
Box contents	4
Safety information	5
Getting started with ActivInspire	6
Installation	7
Set up	10
Calibration	14
Product code and serial number	17
Compliance	18

Box contents



78" / 88"

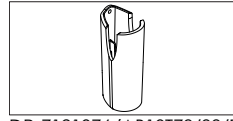
x1



DR-1105302600 x2

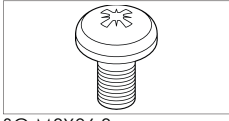
= AB10T78-CN & AB10T88-CN

x2



DR-7121076 (AB10T78/88/D/SA only)

x2



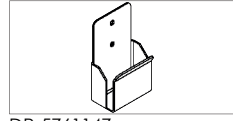
SC-M3X06-3

x4



DR-7172007

x2



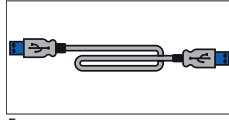
DR-5761147

x2



TP-2032

x1



5m

x1

Safety information

If the ActivBoard Touch is suspected to be faulty or damaged contact Promethean or an authorised Promethean service agent for advice.

Caution



- This product **MUST** be mounted to a building structure before use.
- The installation work should be performed by a qualified installer. Attempting to install the product without the relevant experience is done so at your own risk.
- Incorrect or incomplete installation could result in personal injury, property damage or product failure.
- The ActivBoard Touch must be installed using all of the fixing brackets in the correct position, and with fasteners and fixings appropriate to the wall type.

Temperature:

- Operating: 0°C (32°F) to +50°C (122°F)
- Storage: -30°C (-22°F) to +60°C (140°F)

Relative Humidity (non-condensing):

- Operating: 10% to 90%
- Storage: 0% to 99%

Technical Support

For further information and support about the installation and safe use of this product, please contact your local Promethean reseller or visit support.prometheanworld.com.

Getting started with ActivInspire

If you have purchased a DVD with your ActivBoard Touch, insert this into your computer and follow the on-screen instructions to install your ActivInspire software.

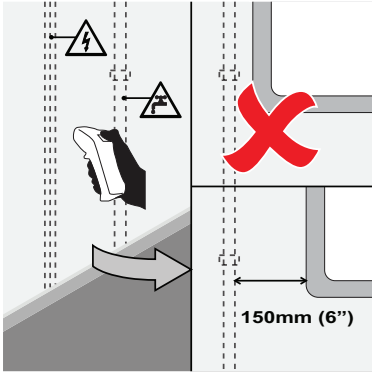
If the DVD does not Auto-run then locate the DVD files using Windows Explorer (Windows) or Finder (MAC). The DVD drive is usually the "(D:)" drive.

Find the file "setup.exe" and double click it to launch the install process.

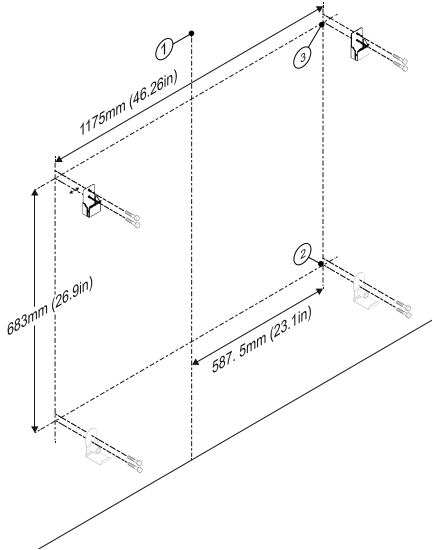
If you do not have a DVD then please go to support.prometheanworld.com/activinspire

Installation

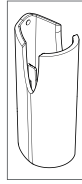
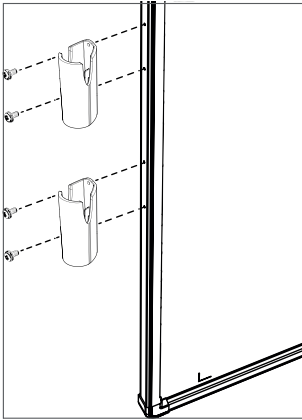
1



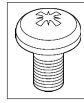
2



3



x 2 (AB10T78/88/D/SA only)

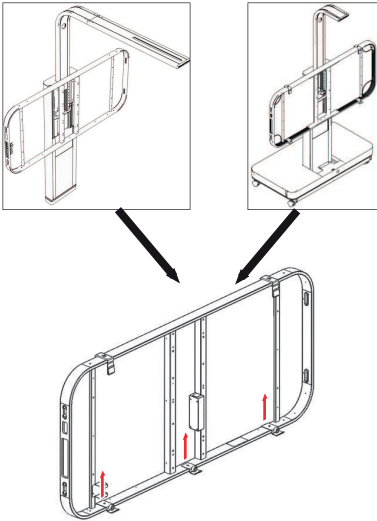


x 4

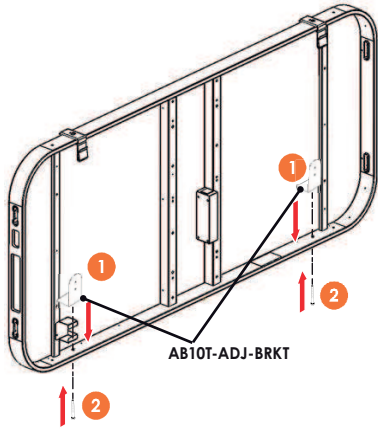
Using an adjustable or mobile stand

If fitting to adjustable or mobile stand replace existing lower frame brackets with kit AB10T-ADJ-BRKT.

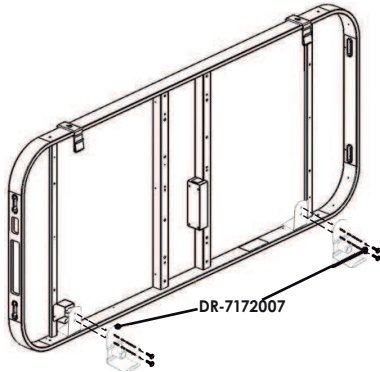
1



2



3



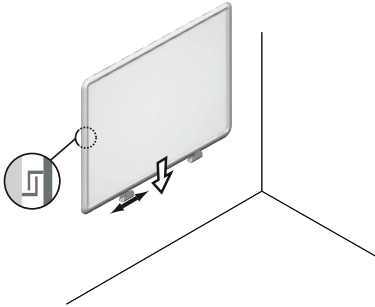
Set up

ActivBoard Touch is USB powered and does not require an external Power Supply Unit.

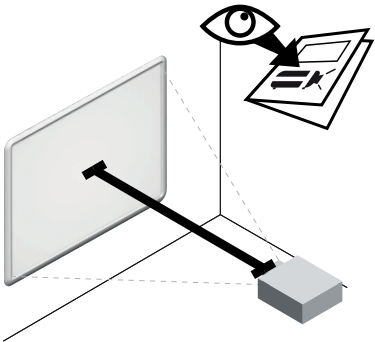


If USB extensions are used, and issues with connecting to the board are experienced, remove the extension cables and use the original cable supplied with the board. If the board then functions correctly, check the extension cables for faults.

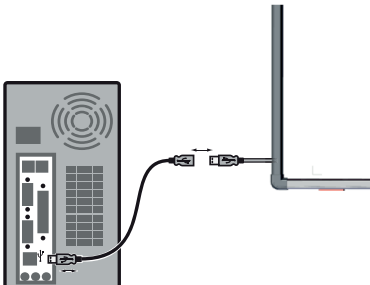
1



2



3



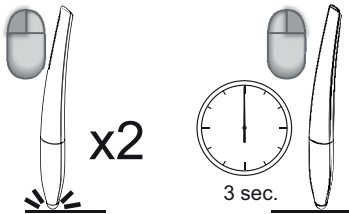
4



5

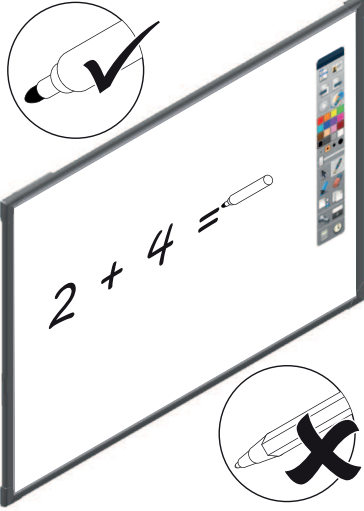


6

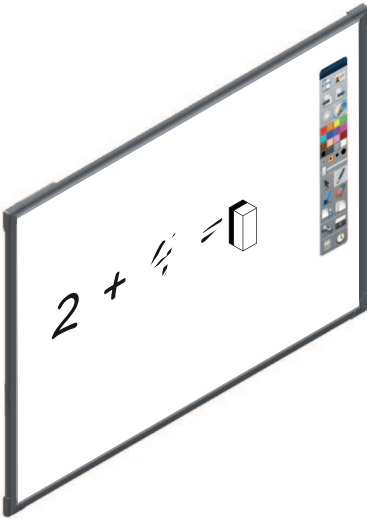


Dry erase boards only

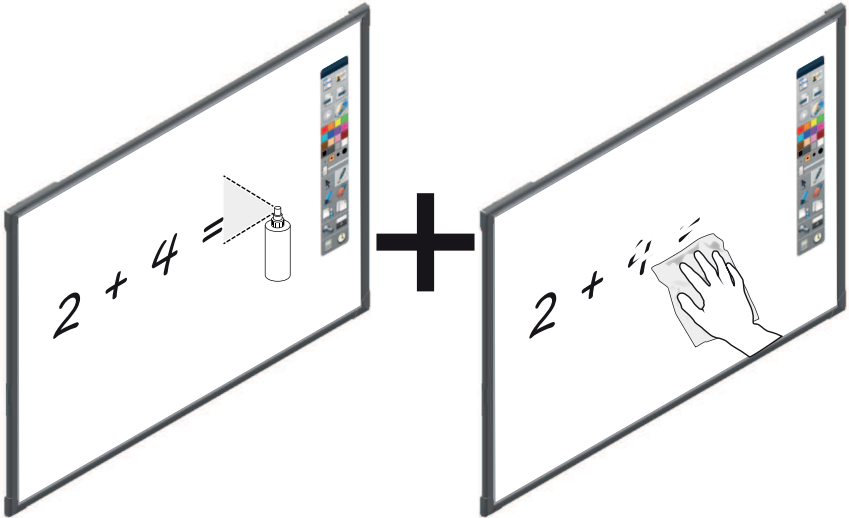
1



2

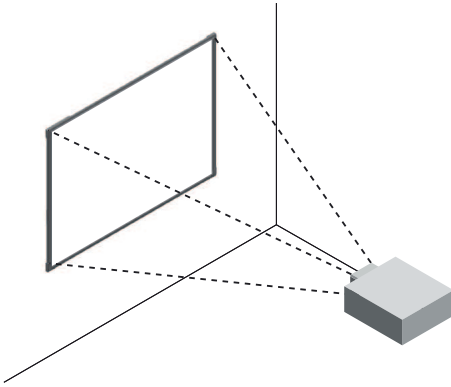


3

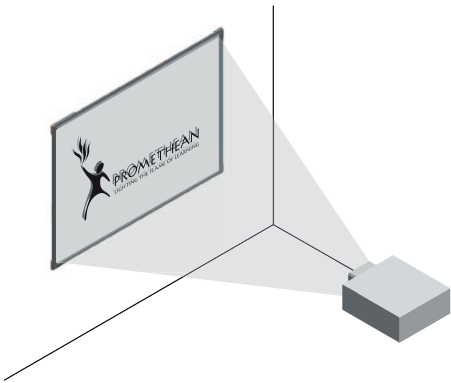


Calibration

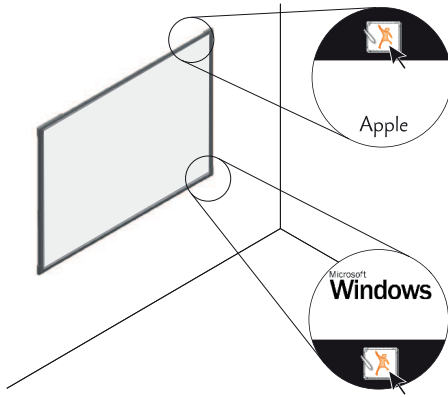
1



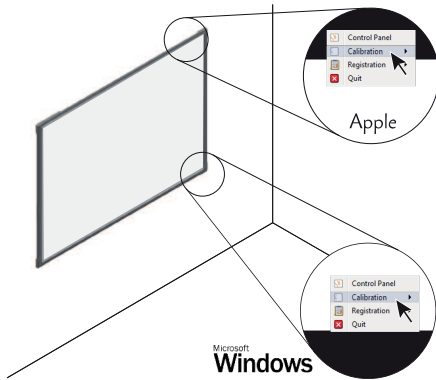
2



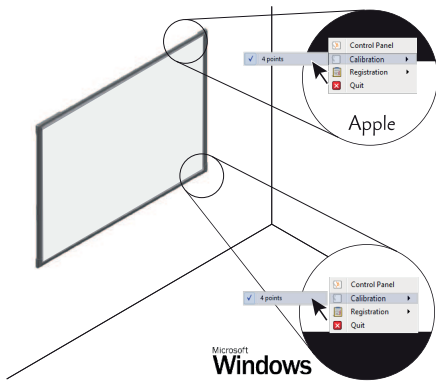
3



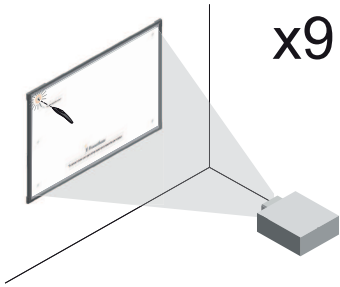
4



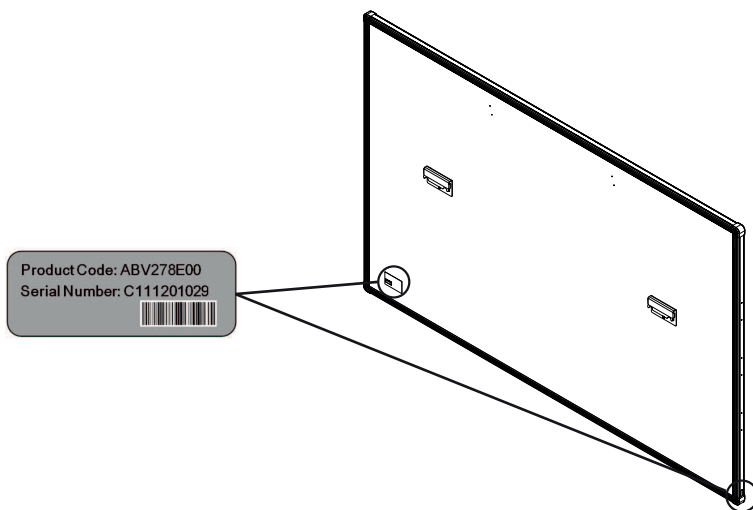
5



6



Product code and serial number



The label can be found on the rear of the board, at the lower left hand corner of the ActivBoard and lower side edge.

Compliance

US FCC Compliance statement

This equipment has been tested and found to comply with the limits for a Class B digital device, pursuant to part 15 of the FCC Rules. These limits are designed to provide reasonable protection against harmful interference in a residential installation. This equipment generates uses and can radiate radio frequency energy and, if not installed and used in accordance with the instructions, may cause harmful interference to radio communications. However, there is no guarantee that interference will not occur in a particular installation. If this equipment does cause harmful interference to radio or television reception, which can be determined by turning the equipment off and on, the user is encouraged to try to correct the interference by one or more of the following measures:

- Reorient or relocate the receiving antenna.
- Increase the separation between the equipment and receiver.
- Connect the equipment into an outlet on a circuit different from that to which the receiver is connected.
- Consult the dealer or an experienced Radio / TV technician for help.

Changes or modifications not expressly approved by Promethean could void the user's authority to operate this equipment.

Canada Industry Canada compliance statement

This Class B digital apparatus complies with Canadian ICES-003.

Cet appareil numérique de la classe B est conforme à la norme NMB-003 du Canada.

Europe

We Promethean Limited, declare under our Sole responsibility that the ActivBoard 10T conforms to the essential requirements of European Union Directives 2014/53/EU Radio Equipment Directive (RED), 2014/30/EU Electromagnetic Compatibility Directive, 2014/35/EU Low Voltage Directive and 2011/65/EU Restriction of Hazardous Substances in Electrical and Electronic Equipment. Full Declaration of Conformity can be found by going to support.prometheanworld.com and searching for TP-2031.

Type	Frequency (MHz)
BT	2400 – 2483.5MHz

ActivBoard 10T Series is for internal use only.

Receive only device.

The radio interface on this product is intended for use with other Promethean radio devices for operation in the following countries: Austria, Belgium, Bulgaria, Croatia, Cyprus, Czech Republic, Denmark, Estonia, Finland, France, Germany, Greece, Hungary, Iceland, Ireland, Italy, Latvia, Lithuania, Lichtenstein, Luxembourg, Malta, Netherlands, Norway, Poland, Portugal, Romania, Slovakia, Slovenia, Spain, Sweden, Switzerland, United Kingdom.



Promethean

ActivBoard Touch™

التثبيت ودليل المستخدم

معلومات حقوق النشر

©2018 TP-2020-AR-V02 شركة Promethean Limited. جميع الحقوق محفوظة.

حقوق نشر كافة البرامج و الموارد و برامج التشغيل و الوثائق المزودة في تنزيل Promethean ActivInspire محفوظة لشركة شركة 2018 Promethean Limited. تمنح شركة Promethean ترخيصاً لتثبيت برنامج Promethean ActivInspire واستخدامه، بما في ذلك أية موارد و برامج تشغيل و وثائق تكون مزودة عند التنزيل. راجع اتفاقية الترخيص للحصول على معلومات حول بنود و شروط هذا الترخيص.

تمتلك شركة Promethean عددًا من العلامات التجارية في العديد من الاختصاصات الفضائية حول العالم. تشمل منتجات Promethean الموضحة في هذا الدليل على أجزاء محمية وفقاً لبراءات الاختراع و حقوق النشر و حقوق نشر التصميم و قوانين التصميم و العلامات التجارية المسجلة الخاصة بها.

HDMI و شعار HDMI و High-Definition Multimedia Interface علامات تجارية أو علامات تجارية مسجلة لشركة HDMI Licensing LLC.

VESA علامة مسجلة لمؤسسة Video Electronics Standards Association.

تعتبر Apple علامة تجارية أو علامة تجارية مسجلة لشركة Apple Inc، في الولايات المتحدة ودول أخرى. تعتبر Windows علامة تجارية مسجلة أو علامة تجارية لشركة Microsoft Corporation في الولايات المتحدة ودول أخرى. تعتبر Linux علامة تجارية مسجلة لشركة Tovaids في الولايات المتحدة ودول أخرى.

جميع العلامات التجارية الأخرى المتيقنة هي ملكيات خاصة لأصحابها المعنيين.

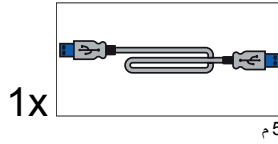
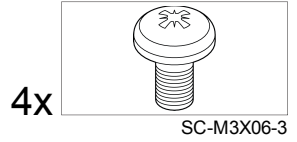
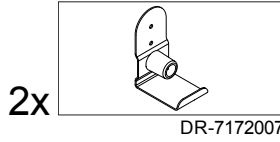
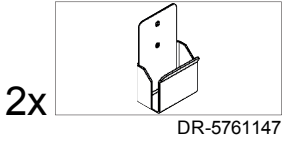
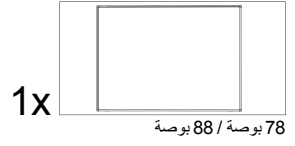
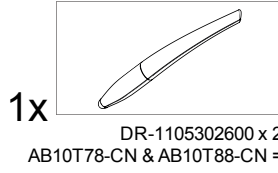
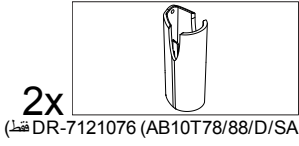
يتم توزيع هذا الدليل عبر الإنترنت. يحظر نسخ هذا الدليل إلا لاستخدامه داخل المؤسسة التي يتم استخدام المنتج فيها. للاستخدام خارج مؤسستك، لا يجوز إعادة إنتاج أي جزء من هذا الدليل أو نقله أو تخزينه في نظام استرداد بيانات أو ترجمته إلى أي لغة أخرى دون الحصول على تصريح مسبق من شركة شركة Promethean Limited.

يرجى ملاحظة أن المحتوى المتضمن في هذا الدليل محمي بواسطة قانون حقوق النشر. على الرغم من تحري أقصى درجات العلية في جميع هذا الدليل، إلا أن شركة شركة Promethean Limited لا تتحمل أي مسؤولية عن وجود أخطاء أو محذوفات أو عن الأضرار الناجمة عن استخدام المعلومات الواردة في الصفحات.

جدول المحتويات

3	جدول المحتويات
4	محتويات الصندوق
5	تعليمات السلامة
6	بدء استخدام ActivInspire
7	التثبيت
10	الإعداد
14	المعايرة
17	رمز المنتج ورقم التسلسل
18	التوافق

محتويات الصندوق



في حالة اشتباه ActivBoard Touch بالتعرض للخلل أو التلف، اتصل بـ Promethean أو وكيل خدمة Promethean المعتمد للحصول على النصيحة.

تنبيه

-
-
-
-



يجب تركيب هذا المنتج على أحد جذران المبنى قبل الاستخدام.
يجب القيام بأعمال التركيب بواسطة فني تركيب مؤهل. محاولة تركيب هذا المنتج بدون خبرة سابقة تم على مسؤوليتك الشخصية.
قد يؤدي التركيب غير الصحيح أو غير الكامل إلى إصابة شخصية أو تلف الممتلكات أو تعطل المنتج.
يجب تركيب ActivBoard Touch مع مراعاة وضع كافة دعائم التثبيت في الموضع الصحيح واستخدام المثبتات والتراكيبات المناسبة لنوع الجدار.

درجة الحرارة:

- التشغيل: 0 درجة مئوية (32° فهرنهايت) إلى +50 درجة مئوية (122° فهرنهايت)
- التخزين: -30 درجة مئوية (-22° فهرنهايت) إلى +60 درجة مئوية (140° فهرنهايت)

الرطوبة النسبية (دون تكثف):

- التشغيل: 10% إلى 90%
- التخزين: من 0% إلى 99%

الدعم الفني

للحصول على مزيد من المعلومات والدعم حول التثبيت والاستخدام الآمن لهذا المنتج، الرجاء الاتصال بموزع Promethean المحلي أو زيارة support.prometheanworld.com.

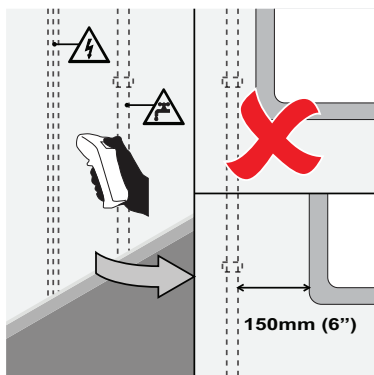
بدء استخدام ActivInspire

إذا كنت قد اشتريت قرص DVD يشتمل على ActivBoard Touch، فأدخله في الحاسوب واتبع الإرشادات التي تظهر على الشاشة لتثبيت برنامج ActivInspire. حدد موقع ملفات قرص DVD باستخدام Windows Explorer (Windows) أو Finder (MAC) إذا لم يُشغَل قرص DVD تلقائيًا. عادة ما يكون محرك أقراص DVD هو محرك أقراص "(D:)"

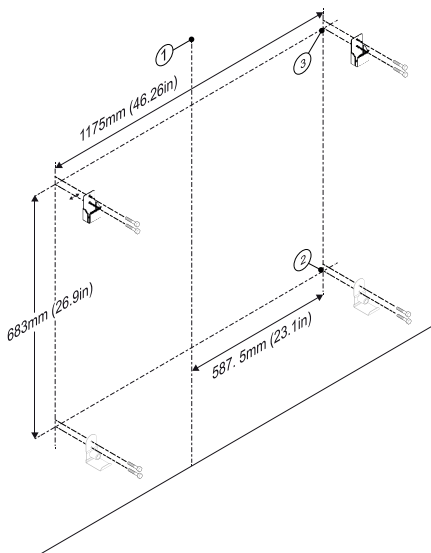
ابحث عن الملف "setup.exe" وانقر فوقه نقرًا مزدوجًا لبدء عملية التثبيت.

إذا لم يكن لديك قرص DVD فالرجاء الانتقال إلى support.prometheanworld.com/activinspire

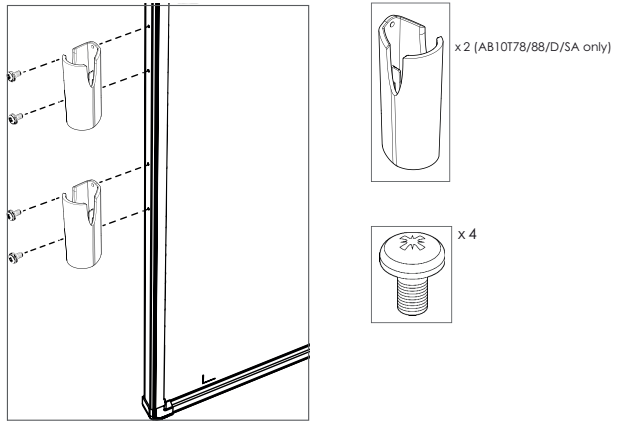
1



2



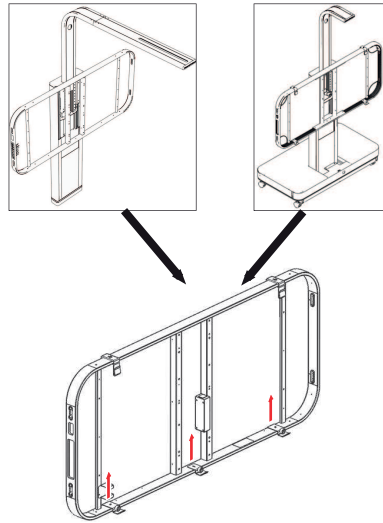
3



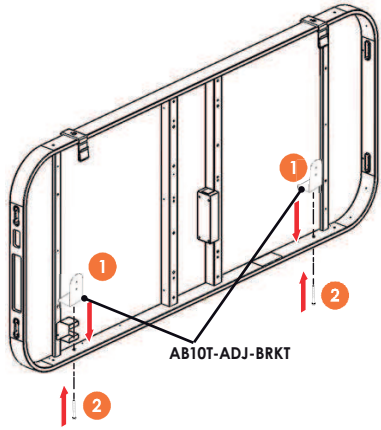
باستخدام حامل قابل للتعديل أو التنقل

إذا كان تركيب الحامل القابل للتعديل أو المتنقل يحل محل أقواس الإطار السفلية الموجودة مع مجموعة AB10T-ADJ-BRKT.

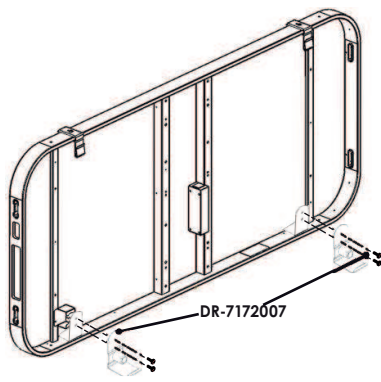
1



2



3

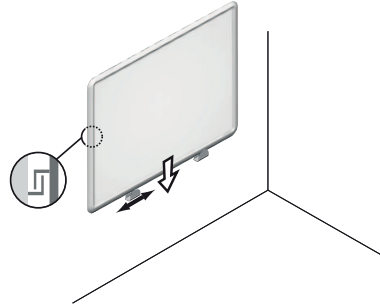


تعمل ActivBoard Touch عبر USB ولا تحتاج إلى وحدة إمداد طاقة خارجية.

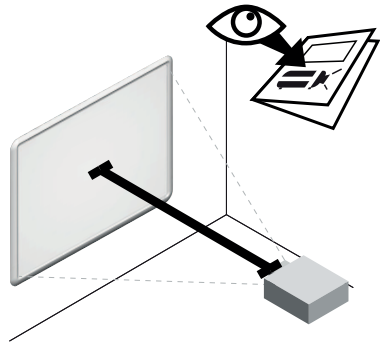
في حالة استخدام كيبولات تمديد USB، وواجهت مشكلات أثناء الاتصال باللوحة، فاعمد إلى إزالة كيبولات التمديد واستخدام الكابل الأصلي المزود مع اللوحة. إذا كانت اللوحة تعمل بشكل صحيح بعد ذلك، افحص كيبولات التمديد بحثًا عن وجود تلف.



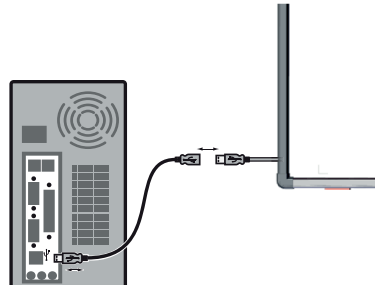
1



2



3



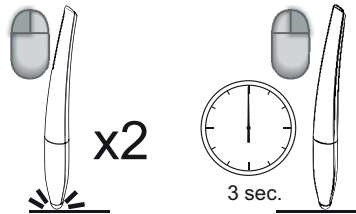
4



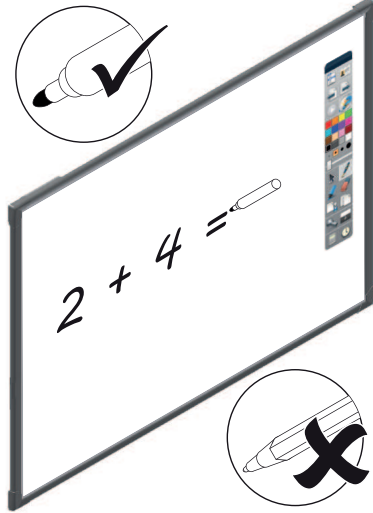
5



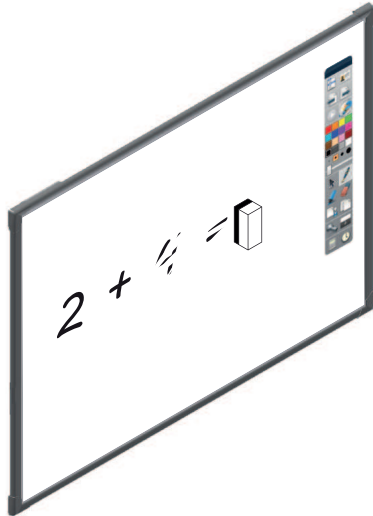
6

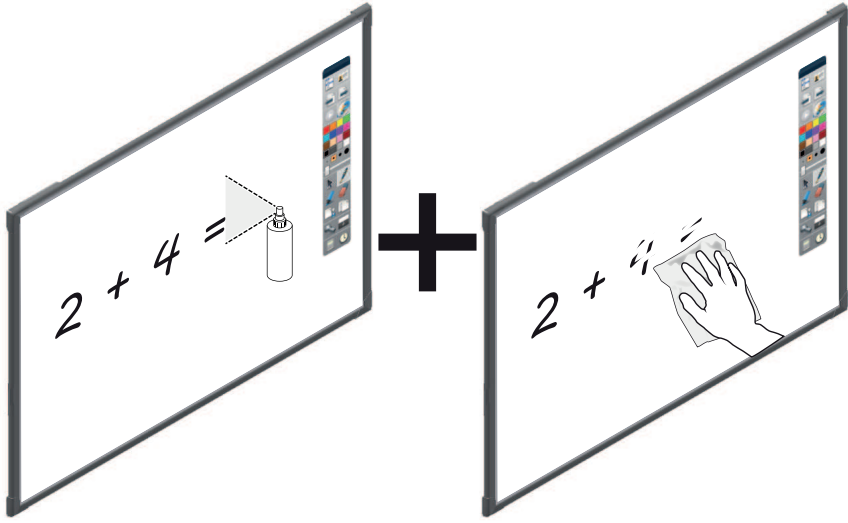


1

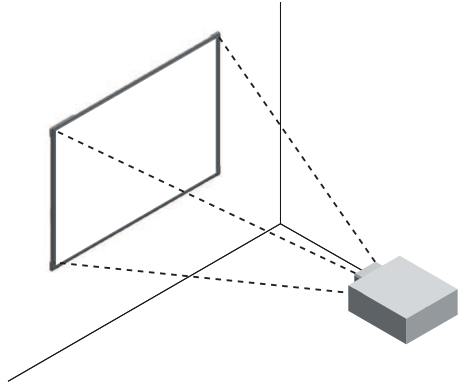


2

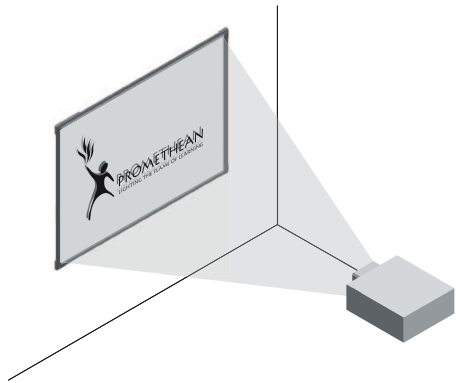




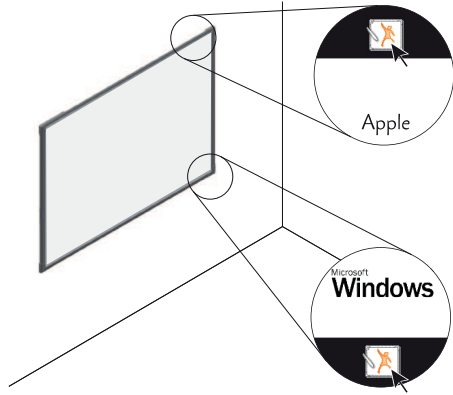
1



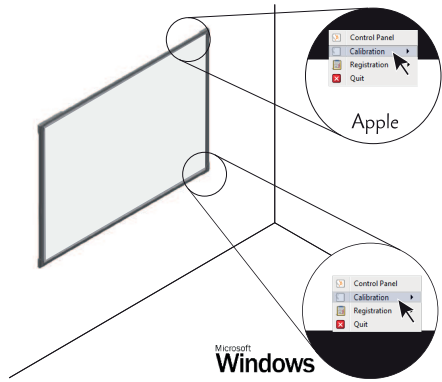
2



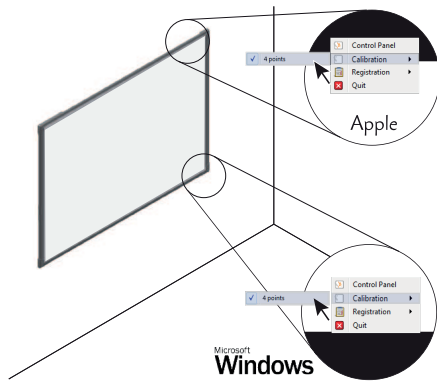
3

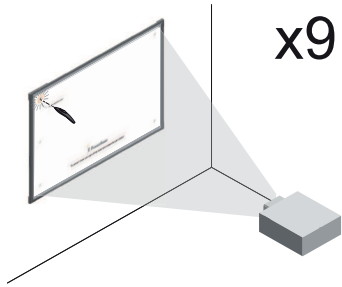


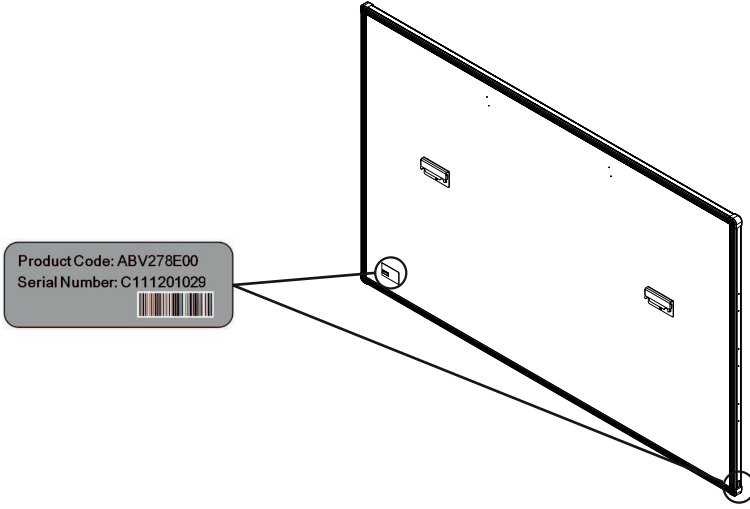
4



5







يمكن العثور على الملصق في الجزء الخلفي من اللوحة، في أسفل الزاوية اليسرى من ActivBoard وأسفل الحلقة الجانبية.

بيانات التوافق لـ US FCC

تم اختبار هذا الجهاز ووجد أنه مستوف لقبود الجهاز الرقمي من الفئة ب وفقاً للبلد 15 من قوانين لجنة الاتصالات الفيدرالية FCC. صممت هذه القيود لتوفير حماية معغولة ضد التشويش الضار في أي مكان سكني. يولد هذا الجهاز الاستخدامات ويمكنه إشعاع طاقة تردد لاسلكي وقد يتسبب بحدوث تشويش ضار بالاتصالات اللاسلكية في حالة عدم تثبيته واستخدامه وفقاً للتعليمات. ومع ذلك، لا تضمن عدم حدوث تشويش في حالة التثبيت بطريقة ما. إذا تسبب هذا الجهاز بحدوث تشويش ضار على استقبال الراديو أو التلفزيون، وهو ما يمكن تحديده بإيقاف الجهاز وإعادة تشغيله، فإننا نشجع المستخدم على محاولة إصلاح التشويش باتباع أحد الإجراءات التالية أو أكثر:

- إعادة توجيه أو تغيير مكان هوائي الاستقبال.
- زيادة المسافة الفاصلة بين الجهاز وجهاز الاستقبال.
- توصيل الجهاز بمنفذ على دائرة غير تلك الموصل بها جهاز الاستقبال.
- اطلب نصيحة الموزع أو فني خبير في أجهزة التلفاز و الراديو للمساعدة.

قد تبطل التغييرات أو التعديلات التي لم تتم الموافقة عليها صراحة من قبل Promethean صلاحية المستخدم لتشغيل هذا الجهاز.

بيان التزام كندا بالصناعة الكندية

تتوافق هذه الأجهزة الرقمية من فئة ب مع معيار ICES-003 الكندي.

Cet appareil numérique de la classe B est conforme à la norme NMB-003 du Canada.

أوروبا

تعلن شركة Promethean Limited، تحت مسؤوليتها الكاملة، عن توافق ActivBoard 10T مع المتطلبات الأساسية لإرشادات الاتحاد الأوروبي EU/2014/53 لتوجيه أجهزة البث (RED)، ولتوجيه التوافق الكهرومغناطيسي EU/2014/30، ولتوجيه الجهد المنخفض EU/2014/35، وللقيد المفروضة على المواد الخطرة في المعدات الكهربائية والإلكترونية EU/2011/65. يمكن إيجاد "إعلان التوافق" كاملاً في support.prometheanworld.com أو البحث عن TP-2031.

النوع	التردد (MHz)
BT	2400 - 2483.5 ميجاهرتز

ActivBoard 10T Series للاستخدام الداخلي فقط.

جهاز الاستقبال فقط.

صممت واجهة اللاسلكي في هذا المنتج لاستخدامها مع أجهزة Promethean اللاسلكية للعمل في الدول التالية: النمسا وبلجيكا وبلغاريا وقبرص وجمهورية التشيك والدنمارك وأستونيا وفنلندا وفرنسا وألمانيا واليونان والمجر وأيسلندا وأيرلندا وإيطاليا ولافتيا وليتوانيا ولوكسمبورج ومالطا وهولندا والنرويج وبولندا والبرتغال ورومانيا وجمهورية سلوفاكيا وسلوفاكيا وأستراليا والسويد وسويسرا والمملكة المتحدة.



©2018 TP-2020-AR-V02 شركة Promethean Limited. جميع الحقوق محفوظة. يعتمد توافق المنتجات على الدولة. مواصفات المنتج عرضة للتغيير دون إشعار مسبق.

Promethean

ActivBoard Touch TM

系統安裝與使用者指南

版權資訊

TP-2020-ZH_TW-V02 ©2018 Promethean Limited。版權所有。

Promethean ActivInspire 下載檔案中的所有軟體、資源、驅動程式，以及文件之版權，均屬 Promethean Limited 2018 所有。Promethean 授權安裝並使用 Promethean ActivInspire 軟體 (包含下載檔案中的任何資源、驅動程式、記錄文件)。有關本授權的條款與條件資訊，請參閱授權協定。

Promethean 擁有全球多處的多個商標。此指南所述 Promethean 產品的各方面，均由其各自的專利、版權、設計版權、註冊設計，以及商標法所保護。

HDMI、HDMI 標誌、High-Definition Multimedia Interface，均為 HDMI Licensing LLC 的商標或註冊商標。

VESA 為 Video Electronics Standards Association 的註冊商標。

Apple 為 Apple, Inc 於美國及其他國家的商標或註冊商標。Windows 為 Microsoft Corporation 在美國及其他國家的商標或註冊商標。Linux 為 Linus Tovalds 在美國和其他國家的商標或註冊商標。

其他所有商標均為各自擁有者的專屬資產。

本指南是透過網路散佈。僅限於安裝本產品的機構內使用。在所屬機構之外使用時，若未經 Promethean Limited 的授權許可，則不得於檢索系統中重製、散佈、儲存本指南的任何部分，亦不得翻譯成其他語言。

請注意，本指南內容受版權法所保護。儘管 Promethean Limited 已嘗試兼顧所有角度編撰了本手冊，但不對其中的錯誤、疏漏，或因使用以下各頁資訊所造成的損失負任何責任。

目錄

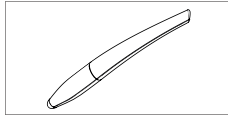
目錄	3
盒裝內容	4
安全資訊	5
快速入門 ActivInspire	6
安裝	7
設定	10
校準	14
產品型號與序號	17
符合規範	18

盒裝內容



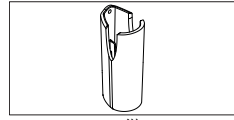
78" / 88"

x1



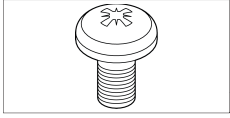
x2x2

DR-1105302600 x 2
= AB10T78-CN & AB10T88-CN



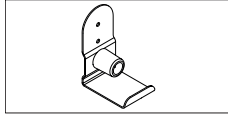
x2x2

DR-7121076 (僅 AB10T78/88/D/SA)



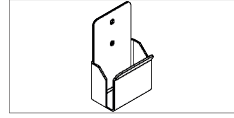
SC-M3X06-3

x4x4



x2x2

DR-7172007



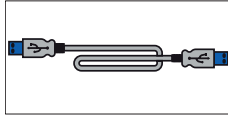
x2x2

DR-5761147



TP-2032

x1x1



5m

x1x1

安全資訊

如懷疑 ActivBoard Touch 出現故障或已損壞，請洽詢 Promethean 或經授權的 Promethean 服務代理。

注意



- 此產品必須固定於建築物結構上方可使用。
- 本產品的安裝應由 Promethean 培訓的安裝人員執行。若未具備相關經驗逕行安裝產品，則後果須由安裝者自行承擔。
- 不正確或不完整的安裝，可能導致人體傷害、財產損壞，或產品故障失效。
- ActivBoard Touch 必須使用所有固定支架安裝於正確位置，並使用適合牆面的固定料件。

溫度：

- 運行：0°C (32°F) 至 +50°C (122°F)
- 存儲：-30°C (-22°F) 至 +60°C (140°F)

相對溼度 (非冷凝)：

- 運行：10% 至 90%
- 存儲：0% 至 99%

技術支援

若要進一步瞭解本產品安裝與安全使用的詳細資訊與支援，請與當地 Promethean 經銷商聯絡，或拜訪 support.prometheanworld.com。

快速入門 ActivInspire

若您是搭配 DVD 一同購買 ActivBoard Touch，則請將 DVD 放入電腦並依照畫面上的說明安裝您的 ActivInspire 軟體。

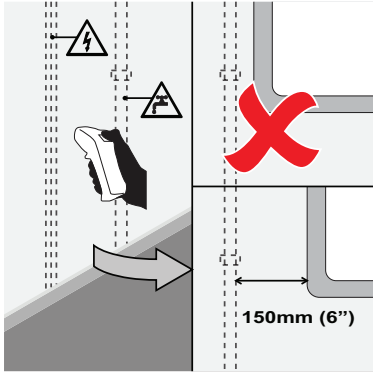
若電腦並未自動播放 DVD，則請透過 Windows 的「檔案總管」，或 Mac 的「Finder」找到 DVD 檔案。DVD 光碟機一般為「D:」槽磁碟機。

找到「setup.exe」檔案並連按兩下，即可啟動安裝程序。

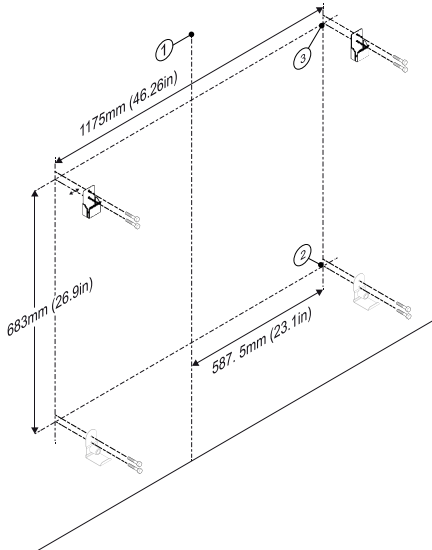
若您並無 DVD，則請至 support.prometheanworld.com/activinspire

安裝

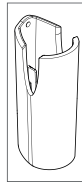
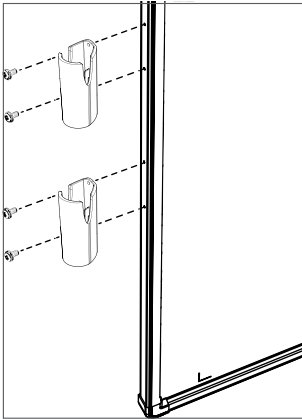
1



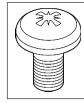
2



3



x 2 (AB10T78/88/D/SA only)

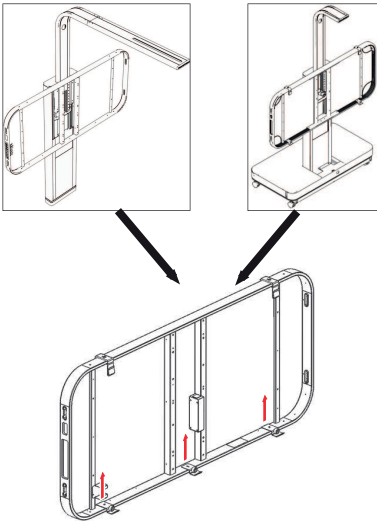


x 4

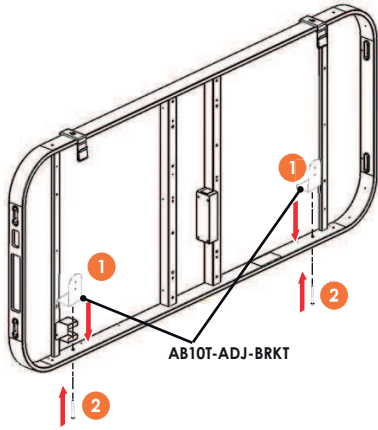
使用可調整式或行動立架

如果可用於可調式或移動式立架，則可使用 AB10T-ADJ-BRKT 套件替換現有的下部框架。

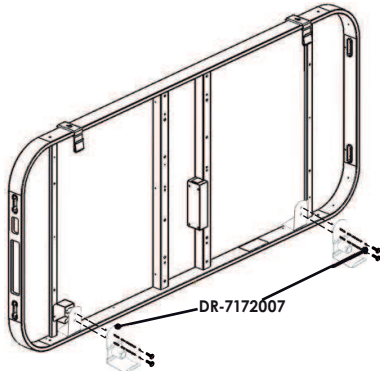
1



2



3



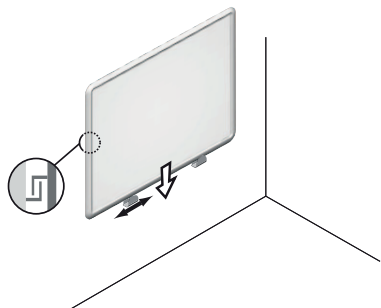
設定

ActivBoard Touch 為 USB 供電且不需外接電源供應器單位。

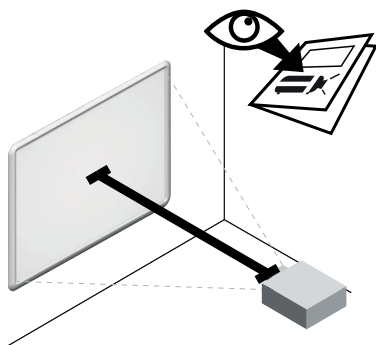


在使用 USB 擴充件的情況下，如果遇到電路板連接的問題，請卸下擴充纜線並使用電路板隨附的原始電纜。若電路板可正常運作，則請檢查擴充纜線是否有瑕疵。

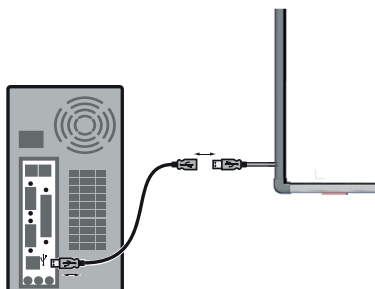
1



2



3



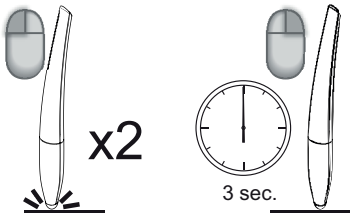
4



5

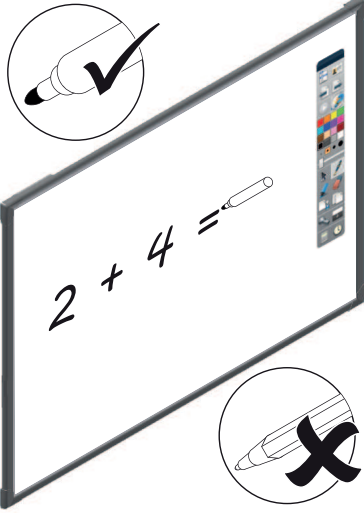


6

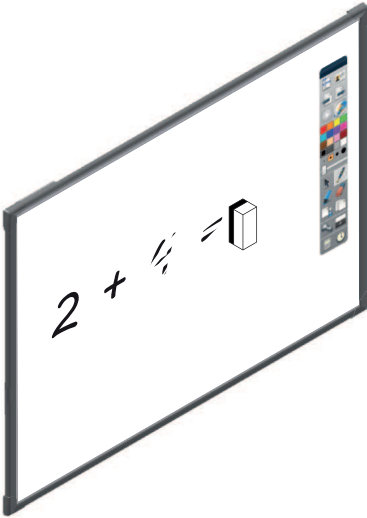


僅限白板

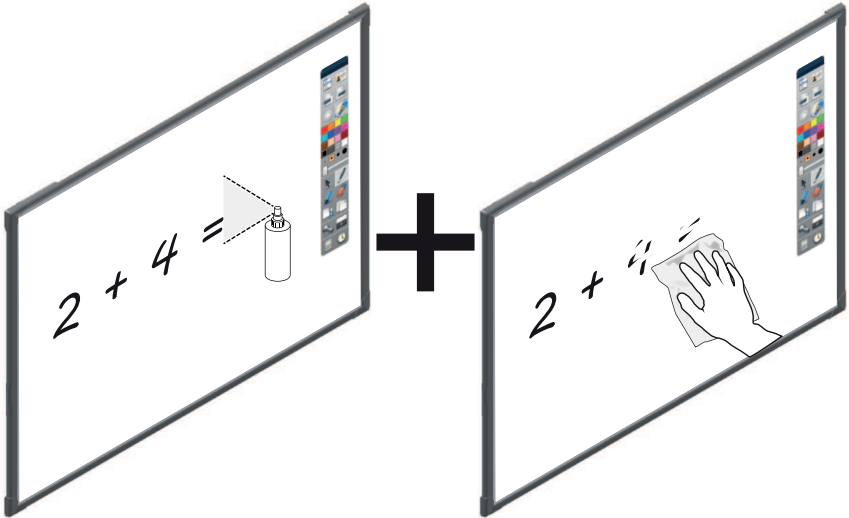
1



2

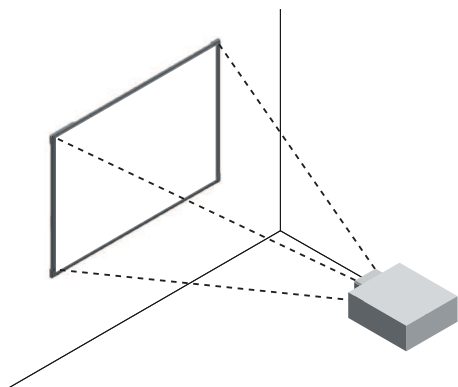


3

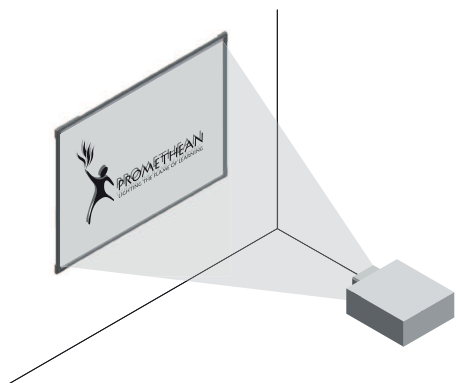


校準

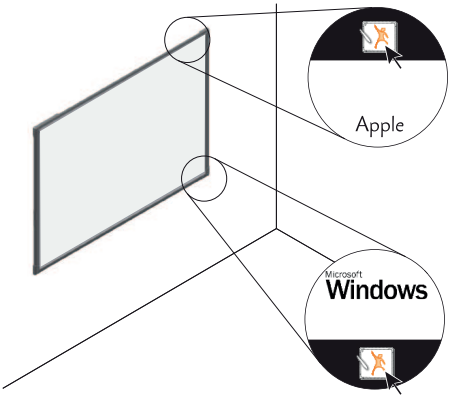
1



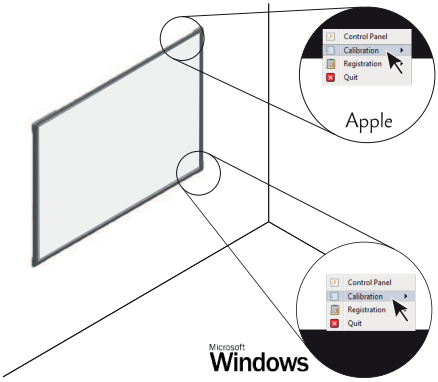
2



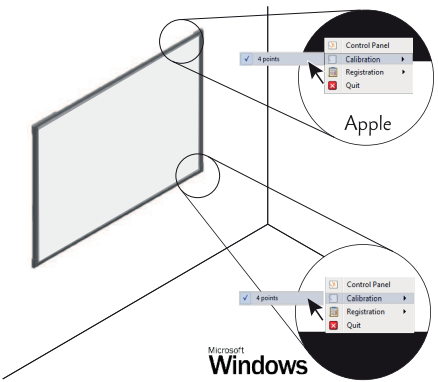
3



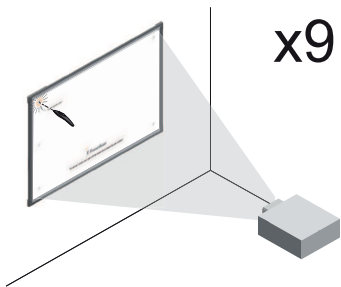
4



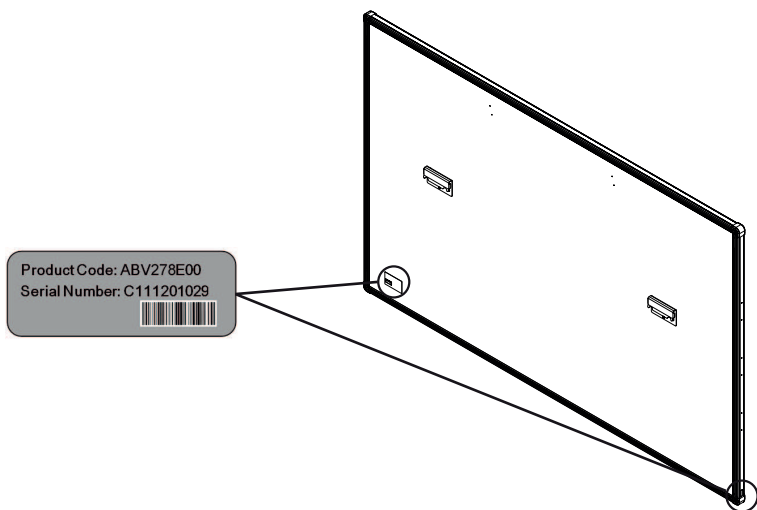
5



6



產品型號與序號



您可於電路板後方，ActivBoard 的左下角和下側邊找到該標籤。

符合規範

US FCC 符合規範聲明

該設備已經做過測試，並依 FCC 規則之第 15 部分得出符合 B 類數字設備限制之結論。這些限制的目的是適當地防止在住宅安裝時，發生有害干擾。該設備會產生、使用射頻能量，而且可輻射射頻能量。如不依說明安裝和使用，可能會對無線電通信造成有害干擾。但是，並不保證在特定安裝中不發生干擾。如該設備對廣播或電視接收造成有害干擾（對設備進行開、關操作即可判定是否存在干擾），我們鼓勵使用者嘗試採取下列一種或多種措施來消除這種干擾：

- 對接收天線進行重定向或重定位。
- 增大設備和接收器之間的距離。
- 將設備連上一個電路插座中，而該電路不能是接收器所連線之電路。
- 向經銷商或有經驗的廣播/電視技術員尋求協助。

未經 Promethean 明確授權即擅自變更或修改本設備，將導致使用者失去使用本設備的權利。

加拿大 – 加拿大工業標準

該 B 類數字設備符合加拿大的 ICES-003。

Cet appareil numérique de la classe B est conforme à la norme NMB-003 du Canada.

歐洲

Promethean Limited 對以下聲明負起全部責任。ActivBoard 10T 符合歐盟規範：2014/53/EU 無線電設備規範 (RED)、2014/30/EU 電磁相容性規範、2014/35/EU 低電壓規範，以及 2011/65/EU 電機電子產品中有害物質禁限用規範。若需完整的合格聲明，可於此網頁搜尋「TP-2031」即可找到相關資訊：<https://support.prometheanworld.com>。

類型	頻率 (MHz)
BT	2400 - 2483.5MHz

ActivBoard 10T 系列僅供內部使用。

純接收設備。

該產品上的無線電介面，是為了搭配下列國家的 Promethean 無線電設備一同使用：奧地利、比利時、保加利亞、克羅埃西亞、賽普勒斯、捷克共和國、丹麥、愛沙尼亞、芬蘭、法國、德國、希臘、匈牙利、冰島、愛爾蘭、義大利、拉脫維亞、立陶宛、列支敦斯登、盧森堡、馬爾他、荷蘭、挪威、波蘭、葡萄牙、羅馬尼亞、斯洛伐克、斯洛文尼亞、西班牙、瑞典、瑞士及英國。



TP-2020-ZH_TW-V02 ©2018 Promethean Limited. 保留所有權利。產品的供貨狀況依國家而有不同。產品規格如有變化，恕不另行通告。

Promethean

ActivBoard Touch TM

Příručka k instalaci a použití

Informace o autorských právech

TP-2020-CS-V02 ©2018 Promethean Limited. Všechna práva vyhrazena.

Autorská práva k veškerému softwaru, prostředkům, ovladačům a dokumentaci obsaženým v souboru ke stažení softwaru ActivInspire společnosti Promethean jsou vlastnictvím společnosti Promethean Limited 2018. Společnost Promethean poskytuje licenci na instalaci a používání softwaru ActivInspire společnosti Promethean včetně veškerých prostředků, ovladačů a dokumentace poskytnutých v souboru ke stažení. Informace o podmínkách této licence naleznete v licenční smlouvě.

Společnost Promethean je vlastníkem řady ochranných známek v několika jurisdikcích po celém světě. Produkty společnosti Promethean popsané v této příručce zahrnují aspekty chráněné příslušnými zákony o patentech, autorských právech, autorských právech ke vzorům, registrovaných vzorech a ochranných známkách.

HDMI, logo HDMI a High-Definition Multimedia Interface jsou ochranné známky nebo registrované ochranné známky organizace HDMI Licensing LLC.

VESA je registrovaná ochranná známka organizace Video Electronics Standards Association.

Apple je ochranná známka nebo registrovaná ochranná známka společnosti Apple, Inc. v USA a dalších zemích.

Windows je registrovaná ochranná známka nebo ochranná známka společnosti Microsoft Corporation v USA

a dalších zemích. Linux je registrovaná ochranná známka Linuse Torvaldse v USA a dalších zemích.

Všechny ostatní ochranné známky zůstávají v majetku příslušných vlastníků.

Tato příručka je distribuována online. Může být reprodukována pouze za účelem použití v instituci, ve které se produkt používá. Žádná část této příručky nesmí být reprodukována, přenášena, uložena do systému pro vyhledávání informací ani přeložena do jiného jazyka za účelem použití mimo instituci bez předchozího souhlasu společnosti Promethean Limited.

Poznámka: Obsah této příručky je chráněn autorským zákonem. Přestože byla tato příručka vytvořena s maximální pečlivostí, společnost Promethean Limited nenesе odpovědnost za chyby nebo opomenutí ani škody způsobené použitím informací obsažených na následujících stránkách.

Obsah

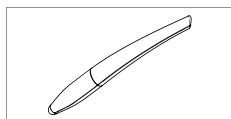
Obsah	3
Obsah balení	4
Informace o bezpečnosti	5
Začínáme s produktem ActivInspire	6
Instalace	7
Nastavení	10
Kalibrace	14
Kód a sériové číslo produktu	17
Dodržování předpisů	18

Obsah balení



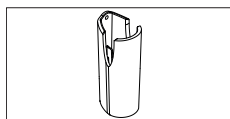
78"/88"

1×



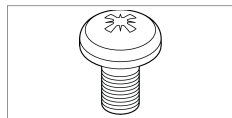
2× DR-1105302600
= AB10T78-CN a AB10T88-CN

2×



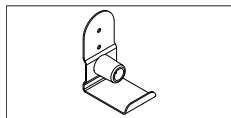
DR-7121076 (pouze AB10T78/88/D/SA)

2×



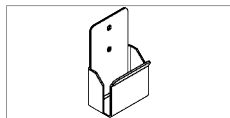
SC-M3X06-3

4×



DR-7172007

2×



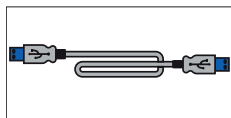
DR-5761147

2×



TP-2032

1×



5 m

1×

Informace o bezpečnosti

Pokud máte podezření, že produkt ActivBoard Touch je vadný nebo poškozený, s žádostí o radu se obraťte na společnost Promethean nebo autorizovaného servisního zástupce společnosti Promethean.

Upozornění



- Tento produkt MUSÍ být před použitím připevněn na nosnou konstrukci.
- Montáž by měla provést kvalifikovaná montážní firma. Montáž produktu bez příslušných zkušeností se provádí na vlastní riziko.
- Nesprávná nebo neúplná montáž může vést ke zranění osob, škodě na majetku nebo vadě produktu.
- Produkt ActivBoard Touch je nutné namontovat pomocí všech upevňovacích držáků ve správné pozici a pomocí upevňovacích prvků a úchytů vhodných pro typ stěny.

Teplota:

- Provozní: 0 °C (32 °F) až +50 °C (122 °F)
- Skladovací: -30 °C (-22 °F) až +60 °C (140 °F)

Relativní vlhkost (bez kondenzace):

- Provozní: 10 % až 90 %
- Skladovací: 0 % až 99 %

Technická podpora

Pokud se chcete dozvědět více informací o instalaci a bezpečném použití tohoto produktu nebo potřebujete podporu, obraťte se na místního prodejce společnosti Promethean nebo navštivte webovou stránku support.prometheanworld.com.

Začínáme s produktem ActivInspire

Pokud jste zakoupili disk DVD společně s produktem ActivBoard Touch, vložte jej do počítače a pomocí pokynů na obrazovce nainstalujte software ActivInspire.

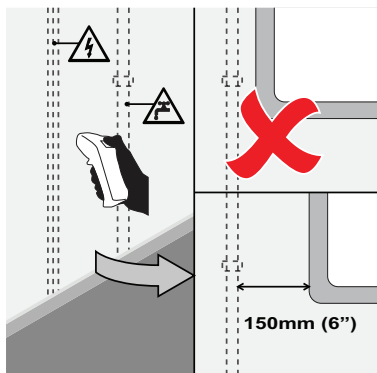
Pokud se disk DVD nespustí automaticky, vyhledejte soubory na disku DVD pomocí programu Průzkumník Windows (systém Windows) nebo pomocí aplikace Finder (systém MAC). Jednotkou DVD je obvykle jednotka „(D:)“.

Vyhledejte soubor „setup.exe“ a dvojitým kliknutím na něj spusťte proces instalace.

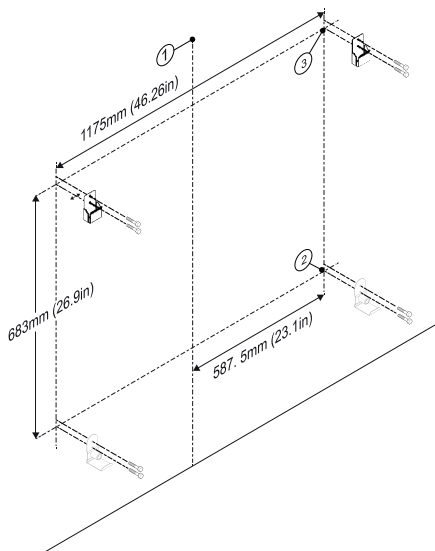
Pokud nemáte jednotku DVD, přejděte na webovou stránku support.prometheanworld.com/activinspire.

Instalace

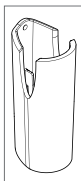
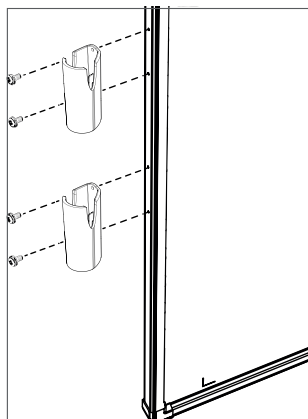
1



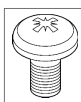
2



3



x 2 (AB10T78/88/D/SA only)

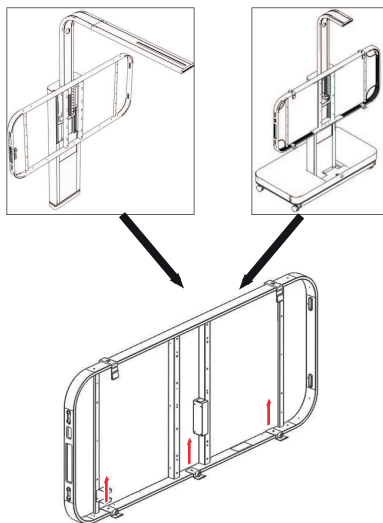


x 4

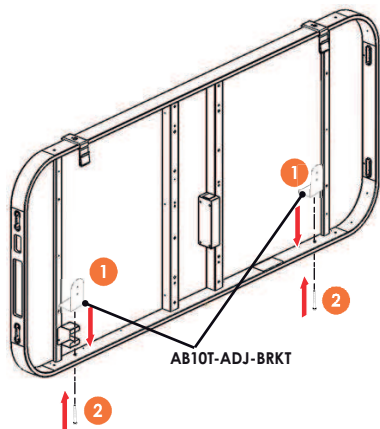
Použití nastavitelného nebo mobilního stojanu

Při upevňování k nastavitelnému nebo mobilnímu stojanu nahraďte stávající spodní držáky rámu sadou B10T-ADJ-BRKT.

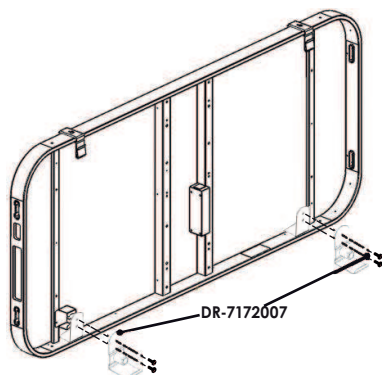
1



2



3



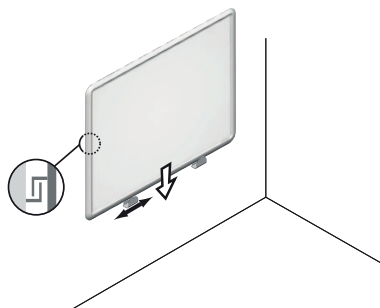
Nastavení

Produkt ActivBoard Touch je napájen pomocí rozhraní USB a nepotřebuje externí zdroj napájení.

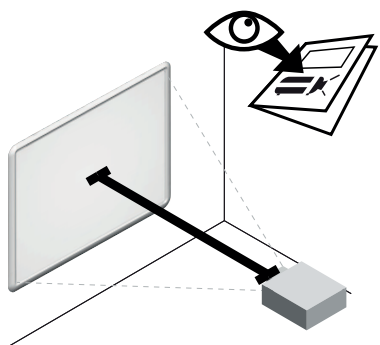


Pokud jsou použity prodlužovací kabely USB a dojde k problémům s připojením k tabuli, odeberte prodlužovací kabely a použijte původní kabel dodaný s tabulí. Pokud tabule poté funguje správně, zkontrolujte závady prodlužovacích kabelů.

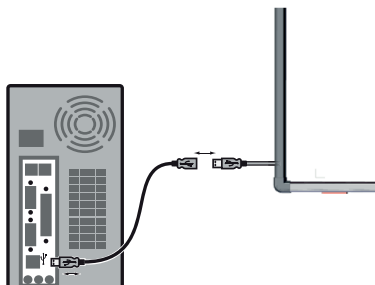
1



2



3



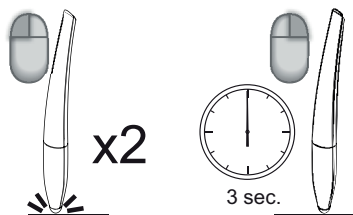
4



5

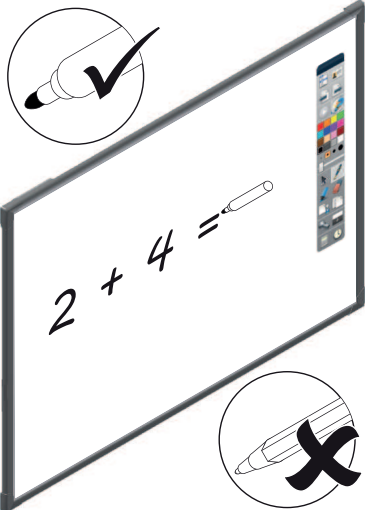


6

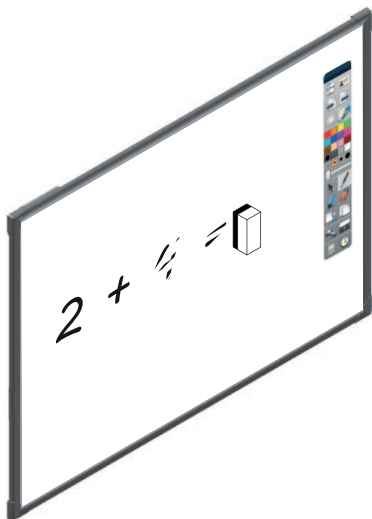


Pouze tabule se suchým mazáním

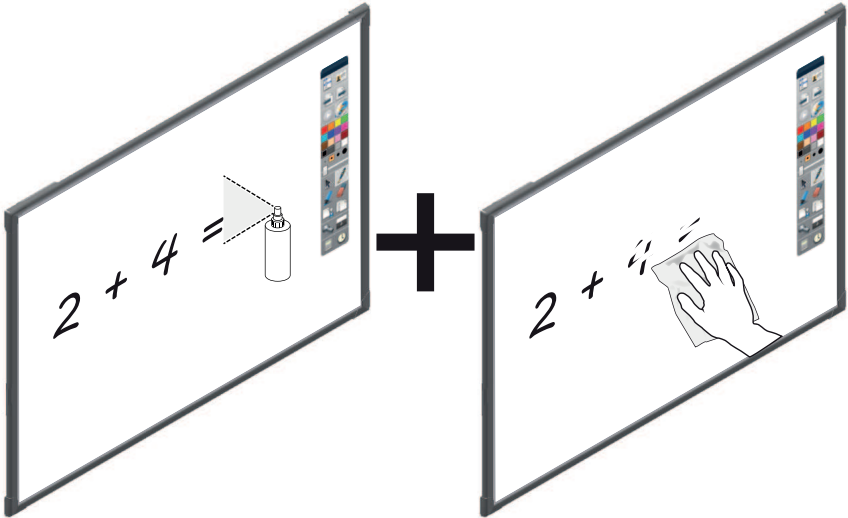
1



2

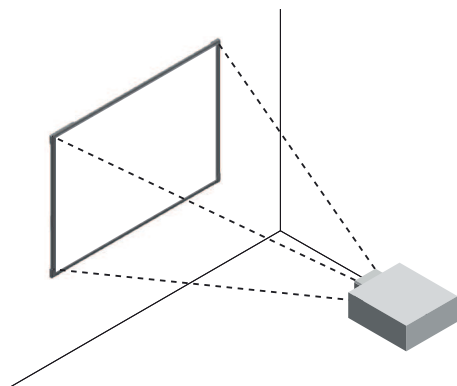


3

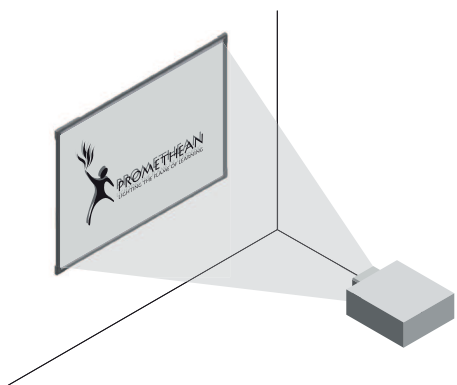


Kalibrace

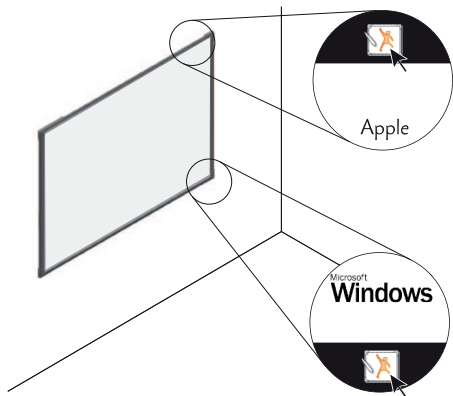
1



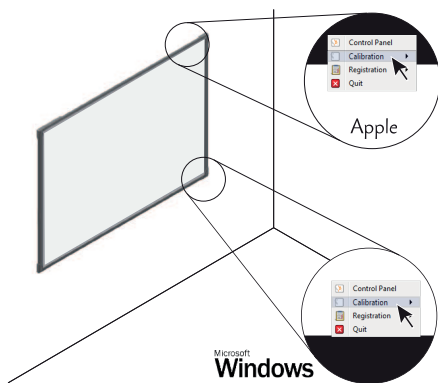
2



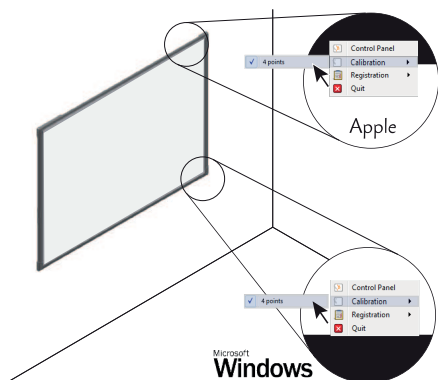
3



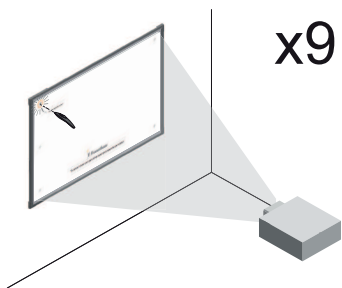
4



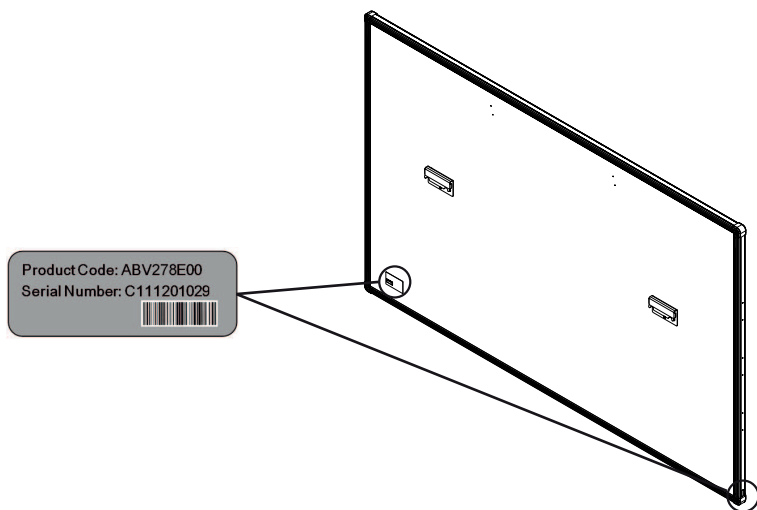
5



6



Kód a sériové číslo produktu



Štítek se nachází na zadní straně tabule, v levém dolním rohu tabule ActivBoard a u dolního okraje.

Dodržování předpisů

Prohlášení o shodě se směrnicí komise FCC v USA

Toto zařízení bylo testováno a splňuje podmínky omezení pro digitální zařízení třídy B podle části 15 směrnice komise FCC. Účelem těchto omezení je zajistit přiměřenou ochranu před škodlivým rušením při instalaci zařízení v obydlí. Toto zařízení generuje, používá a může vyzařovat vysokofrekvenční energii. Pokud není nainstalováno a používáno podle pokynů, může způsobit škodlivé rušení radiokomunikací. Nelze však zaručit, že určitá instalace nebude způsobovat rušení. Pokud toto zařízení způsobuje rušení rádiového nebo televizního příjmu, což lze ověřit vypnutím a zapnutím zařízení, doporučuje se za účelem nápravy provést jedno či více z následujících opatření:

- Přesměrujte nebo přemístěte anténu pro příjem.
- Zvětšete vzdálenost mezi zařízením a přijímačem.
- Připojte zařízení k zásuvce jiného elektrického obvodu, než ke kterému je připojen přijímač.
- Poradte se s prodejcem, zkušeným radiotechnikem nebo televizním technikem.

Změny nebo úpravy, které nebyly výslovně schváleny společností Promethean, by mohly zneplatnit oprávnění uživatele k provozu zařízení.

Prohlášení o shodě vládního úřadu Industry Canada v Kanadě

Toto digitální zařízení třídy B splňuje podmínky kanadské směrnice ICES-003.

Cet appareil numérique de la classe B est conforme à la norme NMB-003 du Canada.

Evropa

Společnost Promethean Limited na vlastní odpovědnost prohlašuje, že tabule ActivBoard 10T vyhovuje základním požadavkům směrnice Evropské unie 2014/53/EU o rádiových zařízeních (RED), směrnice 2014/30/EU o elektromagnetické kompatibilitě, směrnice 2014/35/EU o nízkonapěťových zařízeních a směrnice 2011/65/EU o omezení používání nebezpečných látek v elektrických a elektronických zařízeních. Úplné znění prohlášení o shodě najdete tak, že přejdete na webovou stránku support.prometheanworld.com a vyhledáte heslo „TP-2031“.

Typ	Frekvence (MHz)
-----	-----------------

BT	2400–2483,5 MHz
----	-----------------

Řada ActivBoard 10T slouží pouze pro interní použití.

Obdržíte pouze zařízení.

Rádiové rozhraní tohoto produktu je určeno k používání s ostatními rádiovými zařízeními společností Promethean v následujících zemích: Belgie, Bulharsko, Česká republika, Dánsko, Estonsko, Finsko, Francie, Chorvatsko, Irsko, Island, Itálie, Kypr, Lichtenštejnsko, Litva, Lotyšsko, Lucembursko, Maďarsko, Malta, Německo, Nizozemí, Norsko, Polsko, Portugalsko, Rakousko, Rumunsko, Řecko, Slovensko, Slovinsko, Spojené království Velké Británie a Severního Irsku, Španělsko, Švédsko, Švýcarsko.



TP-2020-CS-V02 ©2018 Promethean Limited. Všechna práva vyhrazena. Dostupnost produktů závisí na zemi prodeje. Technické údaje produktu se mohou bez předchozího upozornění změnit.

Promethean

ActivBoard Touch TM

Installations- og brugervejledning

Oplysninger om copyright

TP-2020-DA-V02 ©2018 Promethean Limited. Alle rettigheder forbeholdes.

Ophavsretten til al software, alle ressourcer, drivere og al dokumentation som leveres i de downloadede filer til Promethean ActivInspire, tilhører Promethean Limited 2018. Promethean giver dig licens til at installere og benytte Promethean ActivInspire-softwaren, herunder alle ressourcer og drivere samt al dokumentation i de downloadede filer. Der findes oplysninger om betingelser og vilkår i licensaftalen.

Promethean ejer en række varemærker i flere retskredse verden over. Promethean-produkterne i denne vejledning indeholder elementer der er beskyttet af den gældende lovgivning vedrørende patenter, ophavsrettigheder, designmæssige ophavsrettigheder, registreret design og varemærker.

HDMI, HDMI-logoet og High-Definition Multimedia Interface er varemærker eller registrerede varemærker tilhørende HDMI Licensing LLC.

VESA er et registreret varemærke tilhørende Video Electronics Standards Association.

Apple er et varemærke eller registreret varemærke tilhørende Apple Inc. i USA og andre lande. Windows er et registreret varemærke eller et varemærke tilhørende Microsoft Corporation i USA og andre lande. Linux er et registreret varemærke tilhørende Linus Torvalds i USA og andre lande.

Alle andre varemærker tilhører deres respektive ejere.

Denne vejledning distribueres online. Den må kun omdeles til brugerne af det produkt som den blev leveret sammen med. Ingen dele af denne vejledning må reproduceres, transmitteres, opbevares i et system hvor de kan hentes frem, eller oversættes til andre sprog til brug uden for din institution uden forudgående tilladelse fra Promethean Limited.

Bemærk også at indholdet i denne vejledning er beskyttet af loven om ophavsret. Promethean Limited har udvist stor omhu i forbindelse med udarbejdelsen af denne vejledning, men kan ikke drages til ansvar for eventuelle fejl og udeladelser eller for skader der opstår som følge af brugen af oplysningerne på de følgende sider.

Indhold

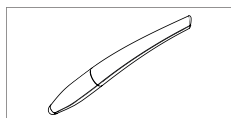
Indhold	3
Kassens indhold	4
Sikkerhedsoplysninger	5
Kom godt i gang med ActivInspire	6
Installation	7
Konfiguration	10
Kalibrering	14
Produktkode og serienummer	17
Overensstemmelse	18

Kassens indhold



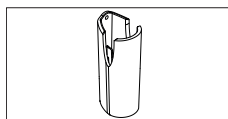
x1

78" / 88"



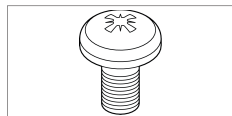
x2

DR-1105302600 x2
= AB10T78-CN og AB10T88-CN



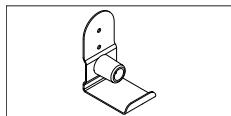
x2

DR-7121076 (kun AB10T78/88/D/SA)



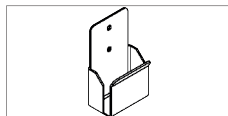
x4

SC-M3X06-3



x2

DR-7172007



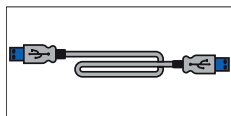
x2

DR-5761147



x1

TP-2032



x1

5 m

Sikkerhedsoplysninger

Spørg Promethean eller en autoriseret Promethean-forhandler til råds hvis du tror at din ActivBoard Touch er beskadiget.

Advarsel



- Dette produkt SKAL monteres på et bygningsselement inden anvendelse.
- Installationsarbejdet bør udføres af en kvalificeret montør. Hvis du forsøger at installere produktet uden at have den fornødne erfaring, er det på eget ansvar.
- Forkert eller ufuldstændig installation kan resultere i personskade, bygningsskade eller produktfejl.
- ActivBoard Touch skal installeres med alle monteringsbeslagene korrekt placeret og ved hjælp af fastgørelseselementer og tilbehør som passer til vægtypen

Temperatur:

- Drift: 0 °C (32 °F) til +50 °C (122 °F)
- Opbevaring: -30 °C (-22 °F) til +60 °C (140 °F)

Relativ luftfugtighed (uden kondensering):

- Drift: 10-90 %
- Opbevaring: 0-99 %

Teknisk support

Du kan få yderligere oplysninger om og hjælp til installation og sikker brug af dette produkt på support.prometheanworld.com eller ved at kontakte din lokale Promethean-forhandler

Kom godt i gang med ActivInspire

Hvis der fulgte en dvd med i købet af ActivBoard Touch, skal du sætte den i computeren og følge anvisningerne på skærmen for at installere ActivInspire-softwaren.

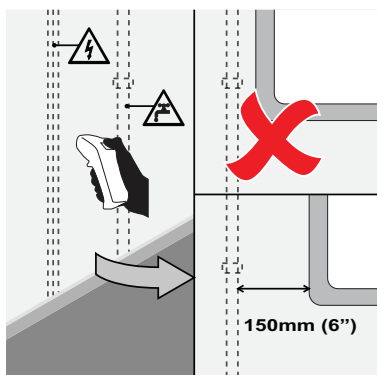
Såfremt dvd'en ikke starter automatisk, kan du finde dvd-filerne ved hjælp af Windows Stifinder (Windows) eller Finder (Mac). Dvd-drevet er som regel "(D:)"-drevet.

Find filen "setup.exe", og dobbeltklik på den for at starte installationsprocessen.

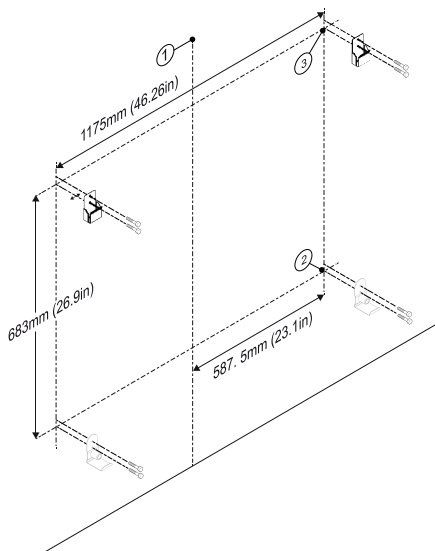
Hvis du ikke har en dvd, skal du gå ind på support.prometheanworld.com/ActivInspire

Installation

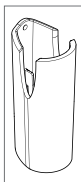
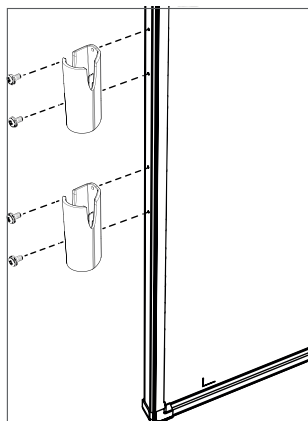
1



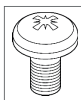
2



3



x 2 (AB10T78/88/D/SA only)

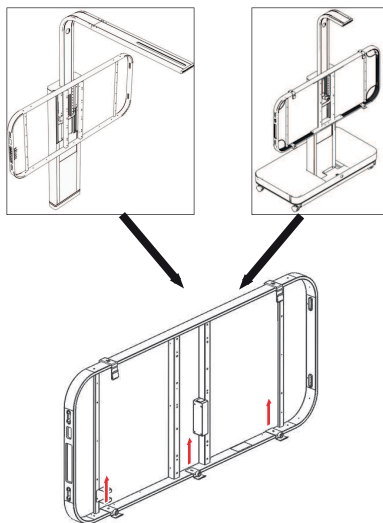


x 4

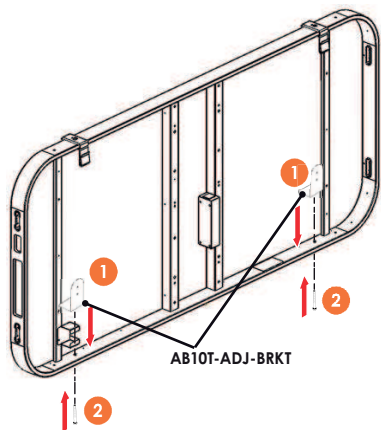
Brug af et justerbart eller transportabelt stativ

Ved montering på et justerbart eller transportabelt stativ skal de nederste monteringsbeslag erstattes med AB10T-ADJ-BRKT.

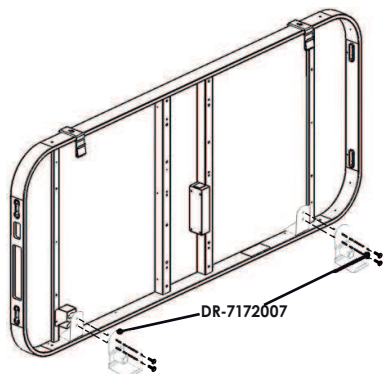
1



2



3



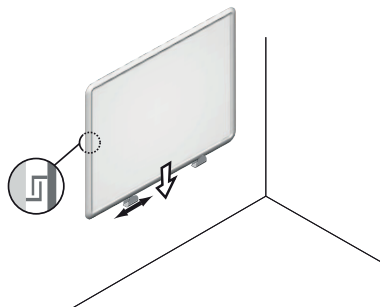
Konfiguration

ActivBoard Touch får strøm via USB og kræver ingen ekstern strømforsyning.

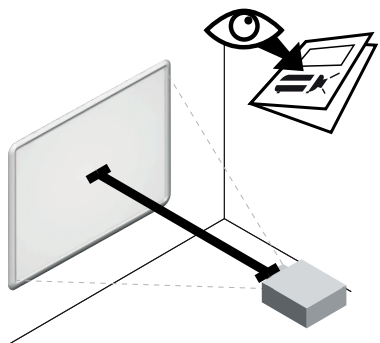


Såfremt der anvendes USB-forlængerkabler og der opstår problemer med at oprette forbindelse til tavlen, skal du fjerne forlængerkablerne og i stedet anvende det originale kabel som fulgte med tavlen. Fungerer tavlen nu korrekt, skal du kontrollere om der er fejl i forlængerkablerne.

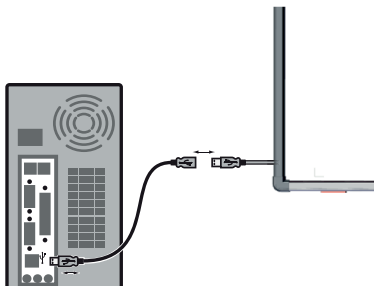
1



2



3



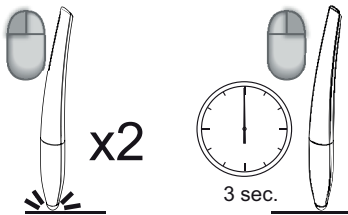
4



5

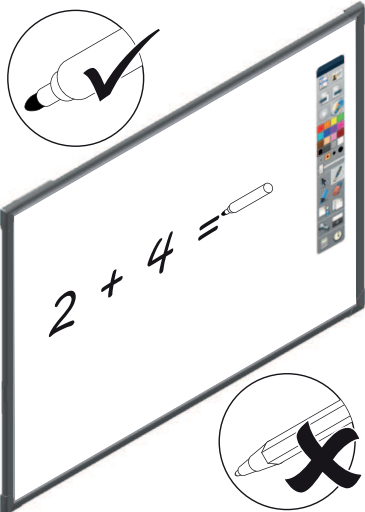


6

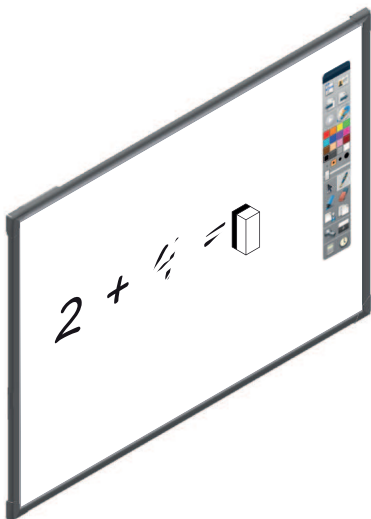


Kun tavler med tør udviskning

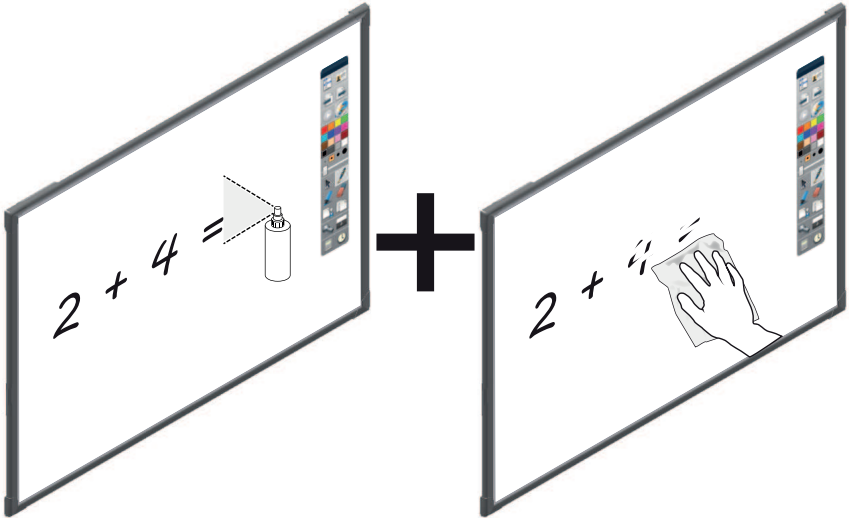
1



2

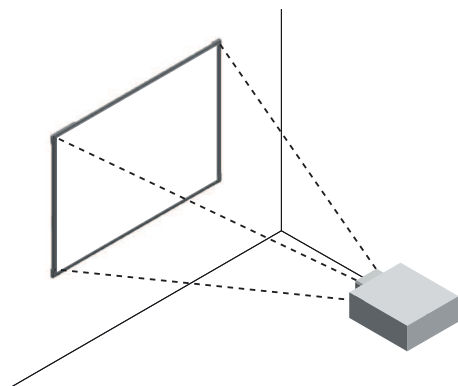


3

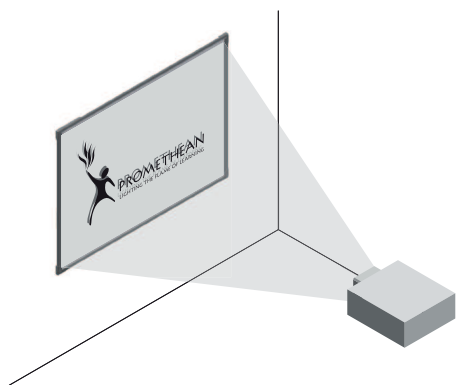


Kalibrering

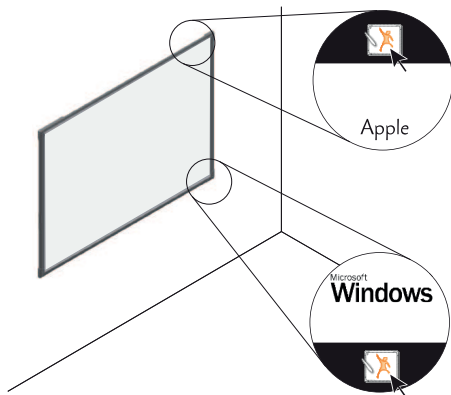
1



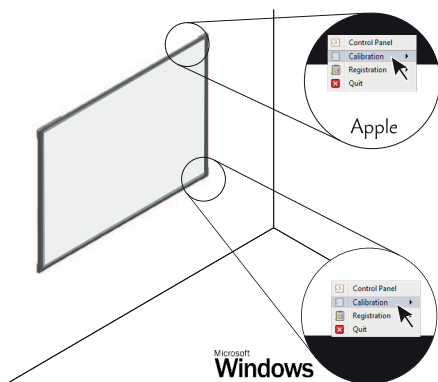
2



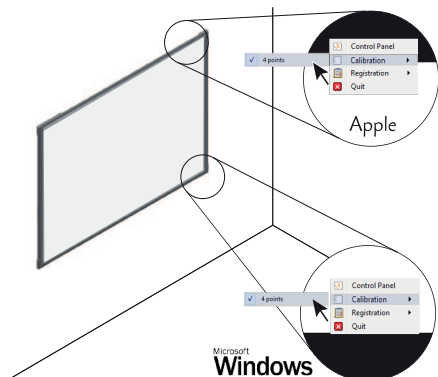
3



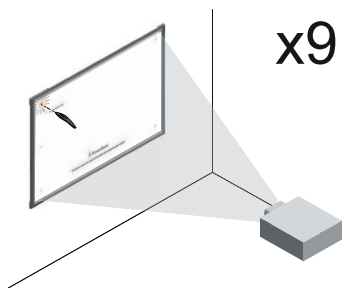
4



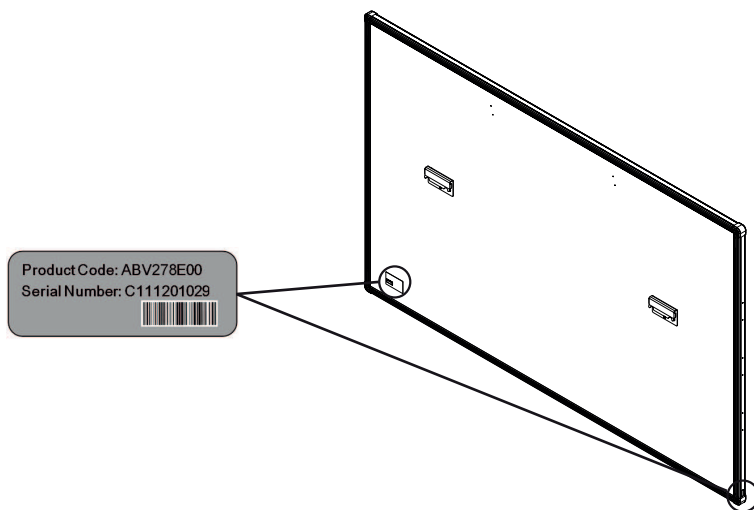
5



6



Produktkode og serienummer



Mærkatens findes på bagsiden af ActivBoard-tavlen – i nederste venstre hjørne.

Overensstemmelse

US FCC – overensstemmelseserklæring

Udstyret er blevet testet og overholder grænseværdierne for digitale enheder i klasse B i overensstemmelse med afsnit 15 i FCC-reglerne. Grænseværdierne er fastsat således at der ydes rimelig beskyttelse mod skadelig interferens ved installation i hjemmet. Dette udstyr genererer, udsender og gør brug af radiobølger, og hvis det ikke installeres og benyttes i overensstemmelse med anvisningerne, kan det forårsage skadelig interferens ved radiokommunikation. Der er dog ingen garanti for at der ikke vil opstå interferens i givne installationer. Hvis dette udstyr interfererer med radio- eller tv-modtagelsen, hvilket man kan fastslå ved at tænde og slukke for udstyret, opfordres brugeren til at modvirke interferensen ved hjælp af én eller flere af nedenstående foranstaltninger:

- Flyt modtagerantennen, eller lad den pege i en anden retning.
- Øg afstanden mellem udstyret og modtageren.
- Slut udstyret til en anden strømkreds end den som modtageren er forbundet til.
- Søg rådgivning hos forhandleren eller en erfaren radio-/tv-tekniker.

Ændringer eller modifikationer som ikke er udtrykkeligt godkendt af Promethean, kan medføre at brugeren mister retten til at anvende udstyret.

Canada: Industry Canada – overensstemmelseserklæring

Dette digitale apparat i klasse B opfylder betingelserne i det canadiske regulativ ICES-003.

Cet appareil numérique de la classe B est conforme à la norme NMB-003 du Canada.

Europa

Promethean Limited Erklærer hermed, at ActivBoard 10T opfylder kravene i følgende af Den Europæiske Unions direktiver: Direktivet om radioudstyr (2014/53/EU), direktivet om elektromagnetisk kompatibilitet (2014/30/EU), lavspændingsdirektivet (2014/35/EU) og direktivet om begrænsning af anvendelsen af visse farlige stoffer i elektrisk og elektronisk udstyr (2011/65/EU). Du kan finde hele overensstemmelseserklæringen ved at søge efter TP-2031 på support.prometheanworld.com.

Type	Frekvens (MHz)
------	----------------

BT	2400 – 2483,5 MHz
----	-------------------

ActivBoard 10T Series-enheder er kun til intern brug.

Enhed med radiomodtager.

Radioenheden i dette produkt er beregnet til brug med andre radioenheder fra Promethean i følgende lande: Belgien, Bulgarien, Cypern, Kroatien, Danmark, Estland, Finland, Frankrig, Grækenland, Irland, Island, Italien, Letland, Lichtenstein, Litauen, Luxembourg, Malta, Nederlandene, Norge, Polen, Portugal, Rumænien, Schweiz, Slovakiet, Slovenien, Spanien, Storbritannien, Sverige, Tjekkiet, Tyskland, Ungarn, Østrig.



TP-2020-DA-V02 ©2018 Promethean Limited. Alle rettigheder forbeholdes. Produktudvalget varierer fra land til land.
Produktspecifikationerne kan ændres uden forudgående varsel.

Promethean

ActivBoard Touch TM

Paigaldus- ja kasutusjuhend

Autoriõiguste teave

TP-2020-ET-V02 ©2018 Promethean Limited. Kõik õigused kaitstud.

Kogu Promethean ActivInspire allalaadimispaketis sisalduv tarkvara, ressursid, draiverid ja dokumentatsioon on kaitstud autoriõigustega Promethean Limited 2018. Promethean annab litsentsi Promethean ActivInspire tarkvara, sealhulgas kõigi allalaadimispaketis sisalduvate ressursside, draiverite ja dokumentatsiooni installimiseks ning kasutamiseks. Litsentsi tingimuste kohta teabe saamiseks lugege litsentsilepingut.

Promethean-le kuuluvad paljud kaubamärgid mitmetes jurisdiktsioonides kogu maailmas. Selles juhendis dokumenteeritud Promethean tooted sisaldavad aspekte, mis on kaitstud nende vastavate patentide, autoriõiguste, disainiõiguste, registreeritud disaini ja kaubamärgiseadustega.

HDMI, HDMI logo ja High-Definition Multimedia Interface on ettevõtte HDMI Licensing LLC kaubamärgid või registreeritud kaubamärgid.

VESA on ettevõtte Video Electronics Standards Association registreeritud kaubamärk.

Apple on ettevõtte Apple Inc. registreeritud kaubamärk või kaubamärk Ameerika Ühendriikides ja teistes riikides. Windows on ettevõtte Microsoft Corporation registreeritud kaubamärk või kaubamärk Ameerika Ühendriikides ja teistes riikides. Linux on Linus Torvaldsi registreeritud kaubamärk Ameerika Ühendriikides ja teistes riikides.

Kõik muud kaubamärgid kuuluvad nende vastavatele omanikele.

Seda juhendit levitatakse interneti kaudu. Seda võib reprodutseerida ainult kasutamiseks asutuses, kus kasutatakse vastavat toodet. Väljaspool teie asutust kasutamiseks ei tohi selle juhendi ühtegi osa reprodutseerida, edastada, otsingusüsteemis talletada ega tõlkida ühtegi teise keelde ilma ettevõtte Promethean Limited eelneva loata.

Pange tähele, et selle juhendi sisu on autoriõigustega kaitstud. Kuigi selle juhendi kokkupanekul on olnud maksimaalselt hoolikad, ei võta Promethean Limited mingit vastutust vigade või väljajätete ega järgnevatel lehekülgedel sisalduva teabe kasutamisest tulenevate kahjude eest.

Sisukord

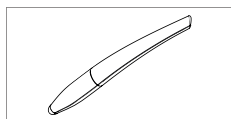
Sisukord	3
Karbi sisu	4
Ohutusteave	5
ActivInspire kasutamise alustamine	6
Paigaldamine	7
Paigaldamine	10
Kalibrimine	14
Tootekood ja seerianumber	17
Vastavus	18

Karbisisu



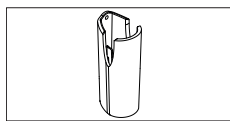
x1

78" / 88"



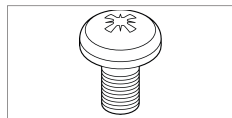
x2

DR-1105302600 x2
= AB10T78-CN & AB10T88-CN



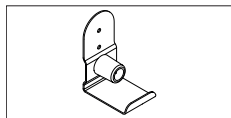
x2

DR-7121076 (AB10T78/88/D/SA ainult)



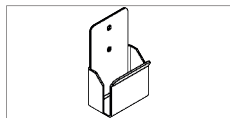
x4

SC-M3X06-3



x2

DR-7172007



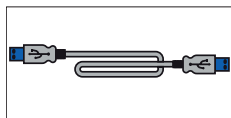
x2

DR-5761147



x1

TP-2032



x1

5 m

Ohutusteave

Kui ActivBoard Touch on eeldatavalt rikkis või kahjustatud, võtke abi saamiseks ühendust Promethean või volitatud Promethean hooldusagendiga.

Ettevaatust



- See toode TULEB enne kasutamist paigaldada ehituskonstruksioonile.
- Paigaldustöid peab tegema kvalifitseeritud tehnik. Toote paigaldamine ilma vastava kogemusega toimub teie oma vastutusel.
- Ebaõige või mittetäielik paigaldamine võib põhjustada kehavigastusi, varakahju või toote kahjustumist.
- ActivBoard Touch paigaldamisel tuleb kasutada kõiki kinnitustetaile õiges asendis ning seina tüübile vastavate kinnituste ja lisadega.

Temperatuur

- töötamisel: 0 °C (32 °F) kuni +50 °C (122 °F)
- hoiustamisel: -30 °C (-22 °F) kuni +60 °C (140 °F)

Suhteline õhuniiskus (kondenseerumiseta)

- töötamisel: 10–90%
- hoiustamisel: 0% kuni 99%

Tehniline tugi

Lisateabe saamiseks selle toote paigaldamise ja ohutu kasutamise kohta pöörduge oma kohaliku Promethean edasimüüja poole või külastage veebilehte support.prometheanworld.com.

ActivInspire kasutamise alustamine

Kui olete ostnud koos oma ActivBoard Touch seadmega DVD, siis sisestage see oma arvutisse ja järgige ActivInspire tarkvara paigaldamiseks ekraanil kuvatavaid juhiseid.

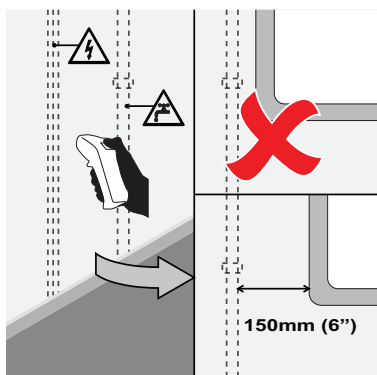
Kui DVD ei käivitu automaatselt, leidke DVD failid Windows Exploreri (Windows) või Finder'i (MAC) abil. DVD-draiv on tavaliselt (D:) draiv.

Paigaldamise käivitamiseks otsige üles fail setup.exe ja tehke sellel topeltklõps.

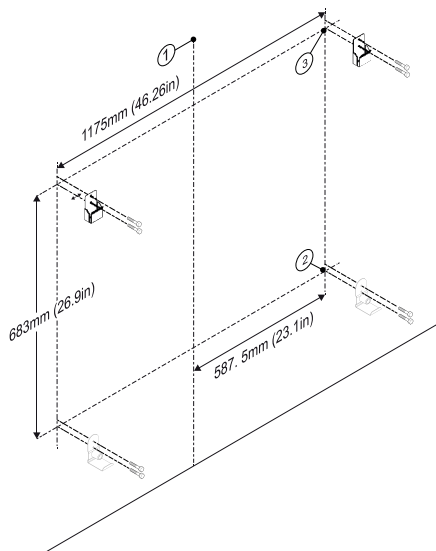
Kui teil pole DVD-d, siis minge aadressile support.prometheanworld.com/activinspire

Paigaldamine

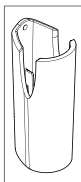
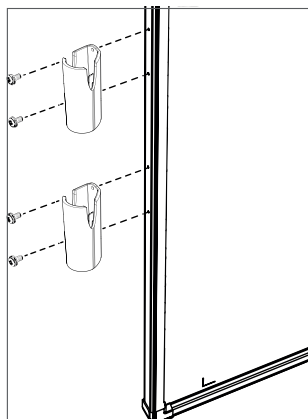
1



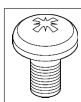
2



3



x 2 (AB10T78/88/D/SA only)

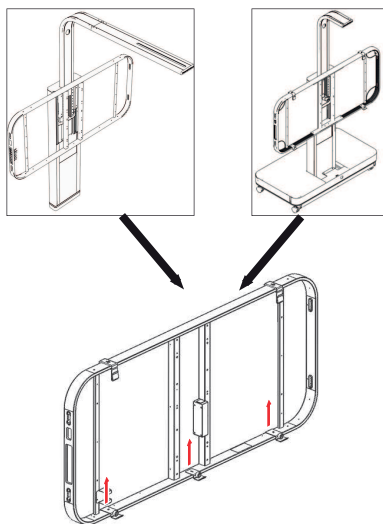


x 4

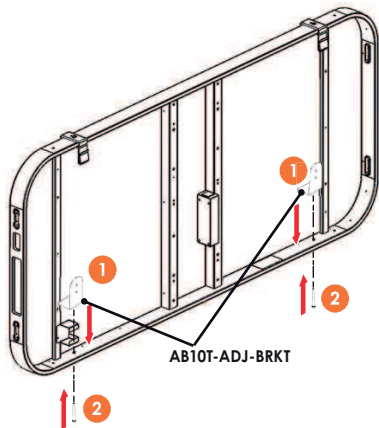
Reguleeritava või mobiilse aluse kasutamine

Paigaldamisel reguleeritavale või mobiilsele alusele asendage alumise raami klambrid komplektiga AB10T-ADJ-BRKT.

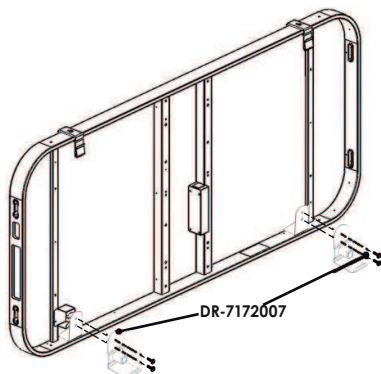
1



2



3



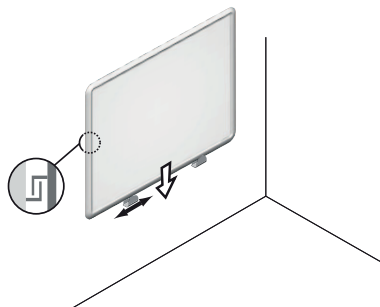
Paigaldamine

ActivBoard Touch toimib USB-toitel ja ei vaja välist toiteallikat.

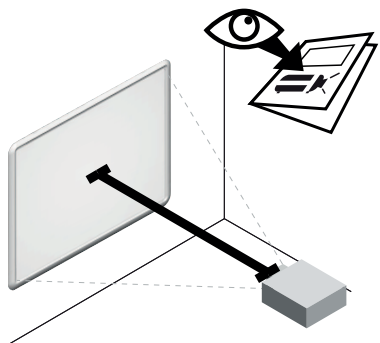


Kui kasutate USB-pikendusi ja tekib probleeme tahvliga ühendamisel, eemaldage pikendusjuhtmed ja kasutage tahvliga kaasas olevat originaalkaablit. Kui tahvel hakkab seejärel korralikult tööle, siis kontrollige, kas pikendusjuhtmed on kahjustatud.

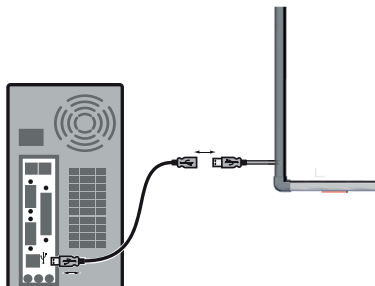
1



2



3



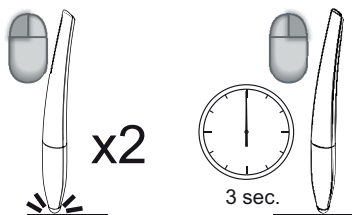
4



5

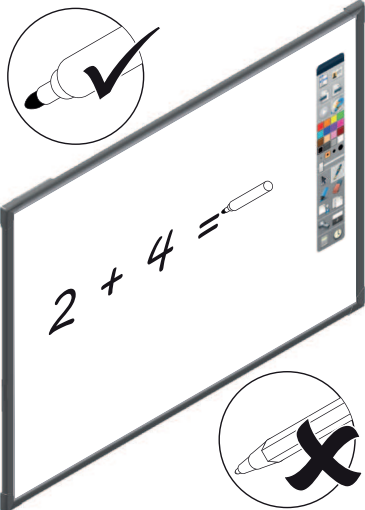


6

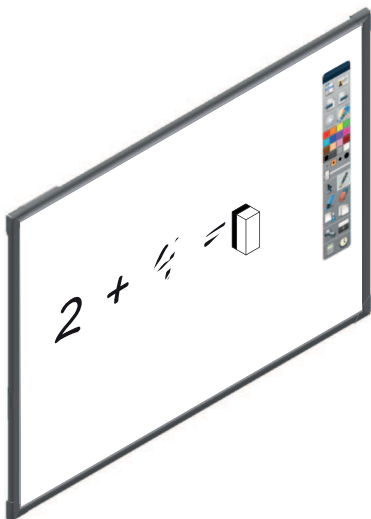


Ainult kuivkustutusega tahvlid

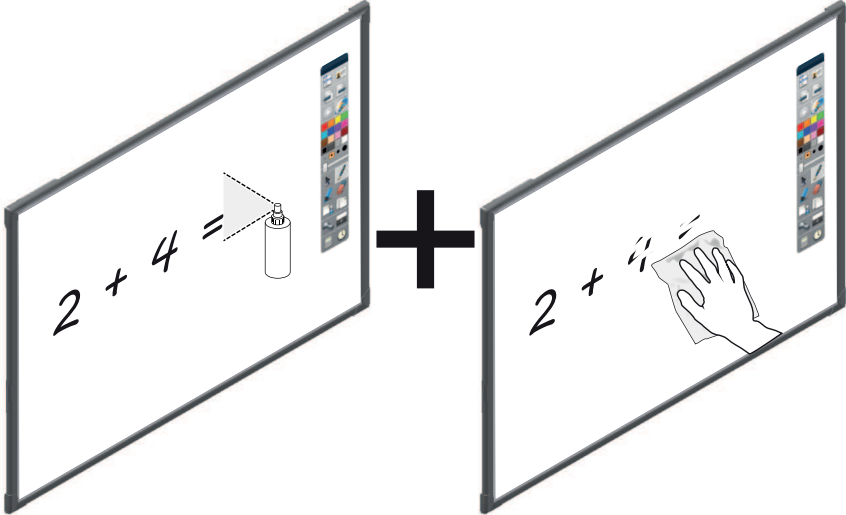
1



2

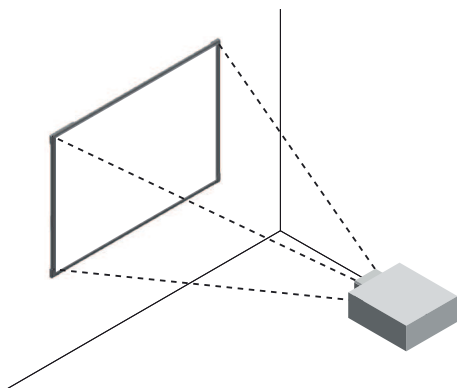


3

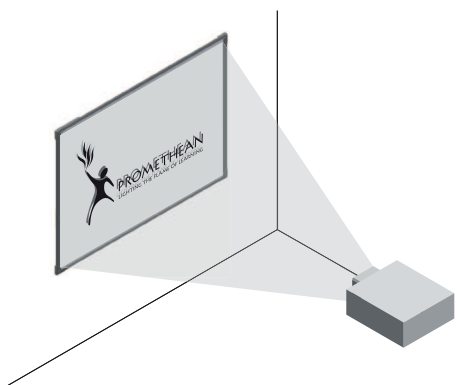


Kaliibrimine

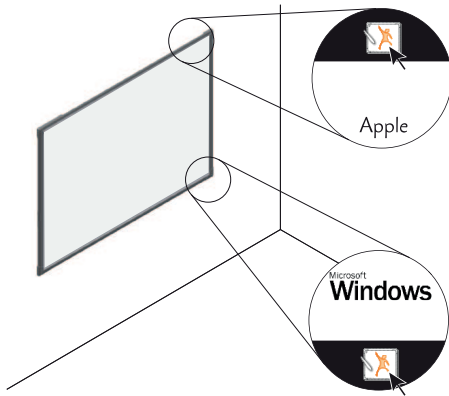
1



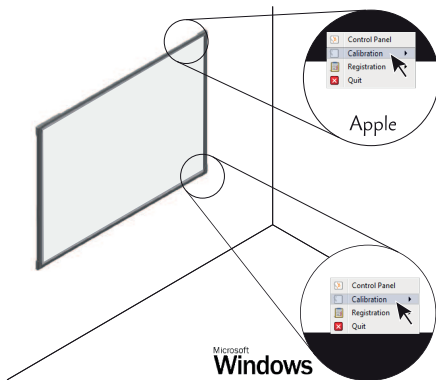
2



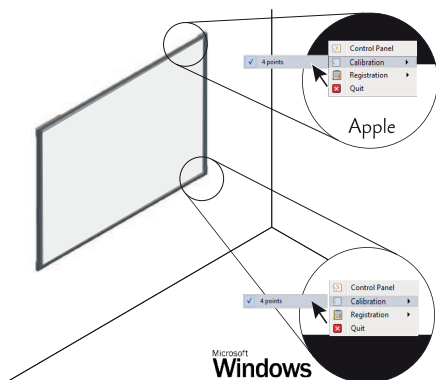
3



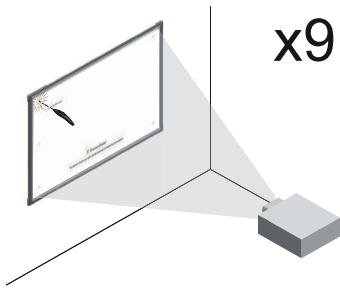
4



5

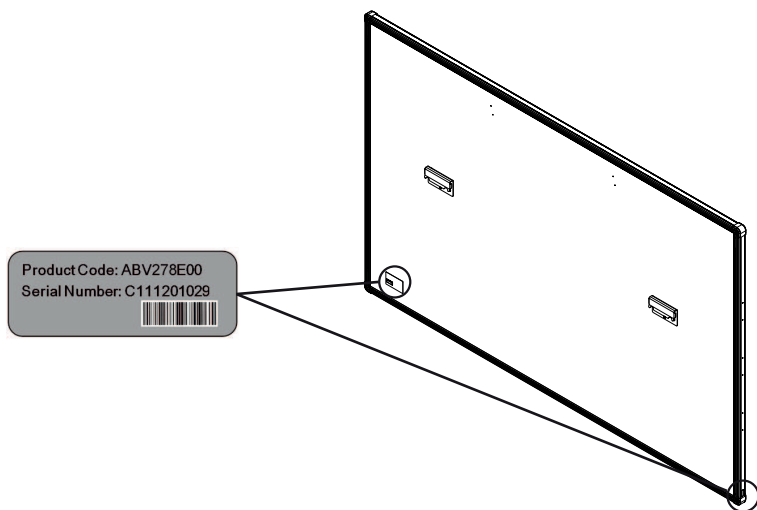


6



x9

Tootekood ja seerianumber



Märgis asub paneeli tagaküljel, ActivBoardi alumises vasakus nurgas ja alumise külje serva juures.

USA FCC nõuetele vastavuse deklaratsioon

Seda seadet on kontrollitud ja leitud, et see vastab B-klassi digitaalseadme piirangutele vastavalt FCC reeglite 15. osale. Need piirangud on ette nähtud selleks, et tagada piisav kaitse kahjulike häirete vastu eluhoonetes. See seade kasutab ja võib kiirata raadiosageduslikku energiat ning kui seadet ei paigaldata ja kasutata vastavalt juhistele, võib see tekitada häireid raadiosideühendustes. Siiski ei ole mingit garantiid, et konkreetse paigaldisega häireid ei kaasne. Kui see seade põhjustab raadio- või TV-vastuvõtule kahjulikke häireid, mida saab kindlaks määrata seadme väljalülitamise ja sisselülitamise teel, soovitatakse kasutajal kõrvaldada häired ühe või mitme järgmise meetme abil:

- Suunake või paigutage ümber vastuvõtuantenn.
- Suurendage seadme ja vastuvõtja vahelist kaugust.
- Ühendage seade vastuvõtjast erineva ahelaga voolupessa.
- Pöörduge abi saamiseks edasimüüja või kogemustega raadio-/teletehnika poole.

Muudatused või uuendused, mida Promethean ei ole selgesõnaliselt heaks kiitnud, võivad tühistada kasutaja volituse seadet kasutada.

Kanada Industry Canada vastavusdeklaratsioon

See B-klassi digitaalseade vastab Kanada ICES-003 standardile.

Cet appareil numérique de la classe B est conforme à la norme NMB-003 du Canada.

Euroopa

Meie, Promethean Limited, kinnitame oma ainuvastutusel, et ActivBoard 10T vastab järgmiste Euroopa Liidu direktiivide olulistele nõuetele: 2014/53/EL raadioseadmete direktiiv (RED), 2014/30/EL elektromagnetilise ühilduvuse direktiiv, 2014/35/EL madalpinge direktiiv ning 2011/65/EL elektri- ja elektroonikaseadmetes ohtlike ainete kasutamise piiramise direktiiv. Vastavusdeklaratsiooni täisteksti leiате, kui lähete aadressile support.prometheanworld.com ja otsite märksõna TP-2031.

Tüüp	Sagedus (MHz)
Bluetooth	2400–2483,5 MHz

ActivBoard 10T on ette nähtud vaid siseruumides kasutamiseks.

Ainult vastuvõtuseade.

Selle toote raadioühendus on ette nähtud kasutamiseks koos teiste Promethean raadioseadmetega järgmistes riikides: Austria, Belgia, Bulgaaria, Horvaatia, Küpros, Tšehhi Vabariik, Taani, Eesti, Soome, Prantsusmaa, Saksamaa, Kreeka, Ungari, Island, Iirimaa, Itaalia, Läti, Leedu, Liechtenstein, Luksemburg, Malta, Holland, Norra, Poola, Portugal, Rumeenia, Slovakkia, Sloveenia, Hispaania, Rootsi, Šveits, Ühendkuningriik.



TP-2020-ET-V02 ©2018 Promethean Limited. Kõik õigused kaitstud. Toodete suhtes kohaldatakse kättesaadavust riigiti. Toote spetsifikatsioonid võivad muutuda ette teetamata.

Promethean

ActivBoard Touch TM

Asennus- ja käyttöohje

Tekijänoikeustiedot

TP-2020-FI-V02 ©2018 Promethean Limited. Kaikki oikeudet pidätetään.

Kaikkien Promethean ActivInspire -latauksen sisältämien ohjelmistojen, resurssien, ohjainten ja ohjeiden oikeudet omistaa Promethean Limited 2018. Promethean myöntää oikeuden Promethean ActivInspire -ohjelman asentamiseen ja käyttöön, mukaan lukien kaikki latauksen mukana tulevat resurssit, ohjaimet ja käyttöohjeet. Saat tietoja tämän käyttöoikeuden ehtoista käyttöoikeussopimuksesta.

Promethean omistaa useita tavaramerkkejä useilla lainsäädännöllisillä alueilla eri puolilla maailmaa. Tässä oppaassa esitellyt Promethean -tuotteet sisältävät ominaisuuksia, joita suojaavat tuotteiden patentit, tekijänoikeudet, suunnittelua koskevat tekijänoikeudet, rekisteröidyt mallit ja tavaramerkkilait.

HDMI, HDMI-logo ja High-Definition Multimedia Interface ovat HDMI Licensing LLC:n tavaramerkkejä tai rekisteröityjä tavaramerkkejä.

VESA on Video Electronics Standards Associationin rekisteröity tavaramerkki.

Apple on Apple-yhtiön tavaramerkki tai rekisteröity tavaramerkki Yhdysvalloissa ja muissa maissa. Windows on Microsoft Corporationin tavaramerkki tai rekisteröity tavaramerkki Yhdysvalloissa ja muissa maissa. Linux on Linus Torvaldsin rekisteröity tavaramerkki Yhdysvalloissa ja muissa maissa.

Kaikki muut tavaramerkit ovat omistajiensa omaisuutta.

Tämän oppaan saa verkosta. Sen saa kopioida käytettäväksi ainoastaan siinä laitoksessa, jossa tuotekin on käytössä. Opasta tai sen osaa ei saa kopioida, lähettää, tallentaa hakujärjestelmään tai kääntää millekään muulle kielelle laitoksen ulkopuolista käyttöä varten ilman yritykseltä Promethean Limited etukäteen saatua lupaa.

Huomaa, että oppaan sisältöä suojaavat tekijänoikeuslait. Vaikka opas onkin koottu mahdollisimman huolellisesti, Promethean Limited ei hyväksy vastuuta siinä mahdollisesti olevista virheistä tai puutteista eikä vahingoista, jotka ovat seurausta seuraavilla sivuilla olevien tietojen käytöstä.

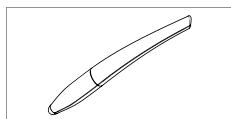
Sisällys

Sisällys	3
Pakkauksen sisältö	4
Turvallisuustiedot	5
ActivInspire –käytön aloittaminen	6
Asennus	7
Käyttöönotto	10
Kalibrointi	14
Tuotekoodi ja sarjanumero	17
Yhteensopivuus	18

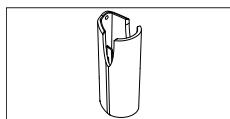
Pakkauksen sisältö



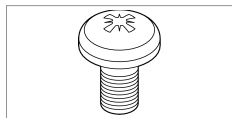
x1
198 cm / 224 cm (78/88 tuumaa)



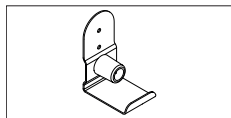
x2
DR-1105302600 x2
= AB10T78-CN & AB10T88-CN



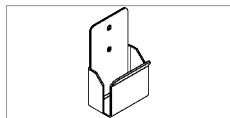
x2
DR-7121076 (vain AB10T78/88/D/SA)



x4
SC-M3X06-3



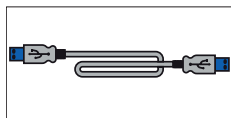
x2
DR-7172007



x2
DR-5761147



x1
TP-2032



x1
5 m

Turvallisuustiedot

Mikäli epäilet, että ActivBoard Touch on vaurioitunut, ota yhteyttä Promethean tai yhtiön Promethean valtuuttamaan edustajaan.

Huomio



- Tämä tuote on asennettava rakenteeseen ennen käyttöä.
- Pätevän asentajan on tehtävä asennus. Tuotteen kokoaminen ilman asianmukaista kokemusta tapahtuu omalla vastuulla.
- Virheellinen tai puutteellinen asennus saattaa johtaa henkilövahinkoihin, omaisuusvahinkoihin tai tuotteen toimintahäiriöihin.
- ActivBoard Touch on asennettava käyttäen kaikkia kiinnityskorvakkeita oikeaan asentoon ja seinätyyppiin sopivilla kiinnikkeillä.

Lämpötila:

- Käyttö: 0 – +50 °C (32–122 °F)
- Varastointi: -30 – +60 °C (-22–140 °F)

Suhteellinen ilmankosteus (tiivistymätön):

- Käyttö: 10–90 %
- Varastointi: 0–99 %

Tekninen tuki

Saat lisätietoja tuotteen asennuksesta ja turvallisesta käytöstä sekä asennusta ja käyttöä koskevaa asiakastukea ottamalla yhteyttä Promethean-jälleenmyyjään tai vieraillemalla osoitteessa support.prometheanworld.com.

ActivInspire – käytön aloittaminen

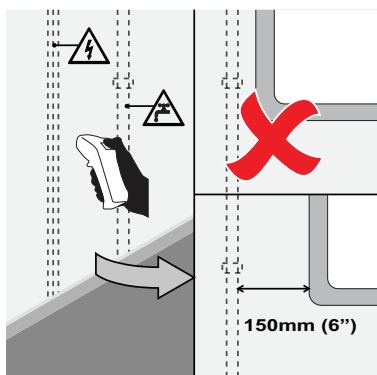
Jos olet ostanut DVD-levyn tuotteen ActivBoard Touch kanssa, aseta se tietokoneeseen ja noudata näyttöön tulevia ohjeita asentaaksesi ActivInspire.

Jos DVD ei toimi automaattisesti, etsi DVD-tiedostot Windowsin Resurssienhallinnalla (Windows) tai Finderilla (MAC). DVD-asema on yleensä D:-asema.

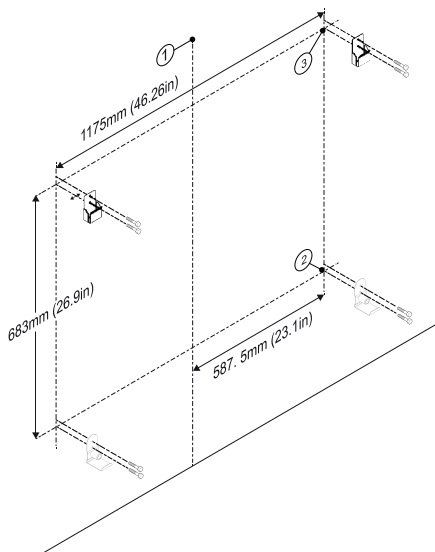
Etsi tiedosto "setup.exe" ja kaksoisnapsauta sitä käynnistääksesi asennusprosessin.

Jos sinulla ei ole DVD-levyä, siirry osoitteeseen support.prometheanworld.com/activinspire

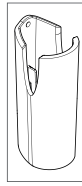
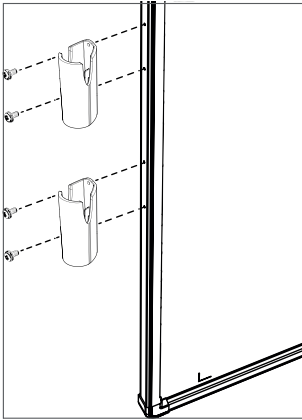
1



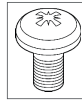
2



3



x 2 (AB10T78/88/D/SA only)

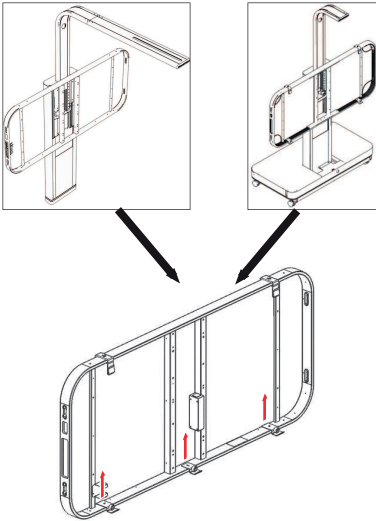


x 4

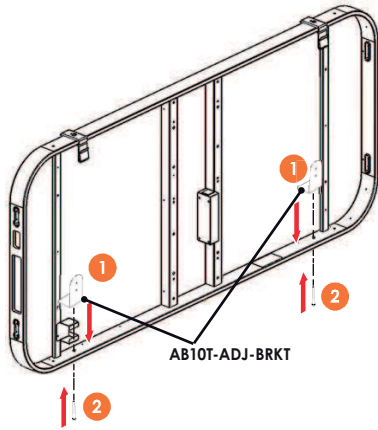
Säädettävän tai liikutettavan jalustan käyttäminen

Jos asennat tuotteen säädettävään tai liikutettavaan jalustaan, korvaa olemassa olevat alarungon kiinnikkeet pakkauksella AB10T-ADJ-BRKT.

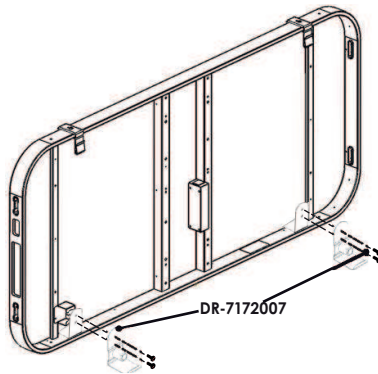
1



2



3



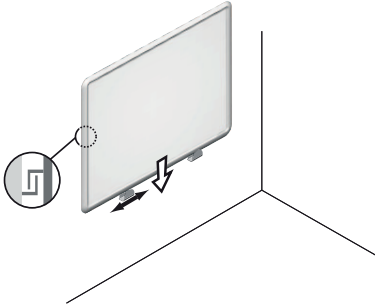
Käyttöönotto

ActivBoard Touch saa virtansa USB:n kautta, eikä tarvitse ulkoista virtalähdettä.

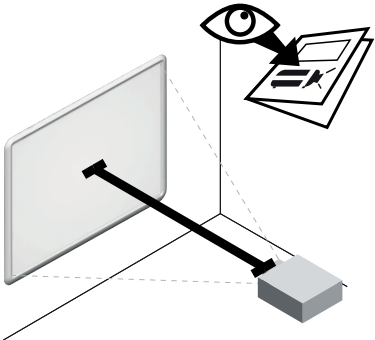


Jos käytät USB-jatkojohtoa ja havaitset yhteysongelmia, irrota jatkojohdot ja käytä mukana toimitettua alkuperäistä kaapelia. Jos taulu sitten toimii oikein, tarkista, onko jatkojohdossa vikoja.

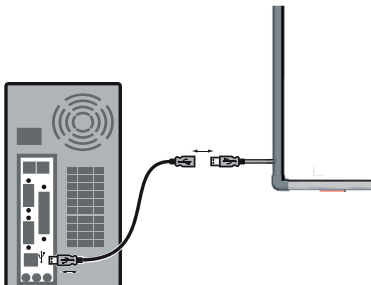
1



2



3



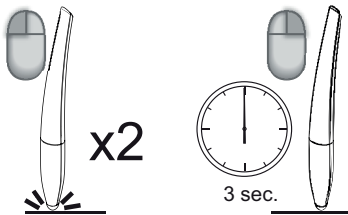
4



5

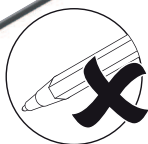
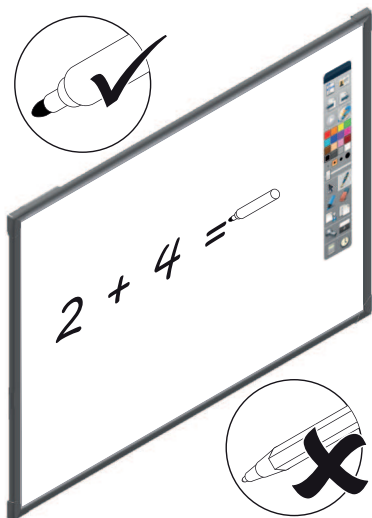


6

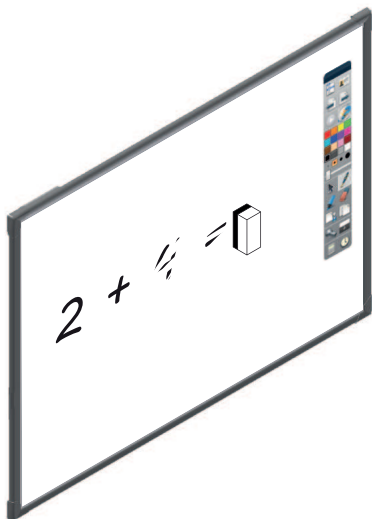


Vain valkotauluille

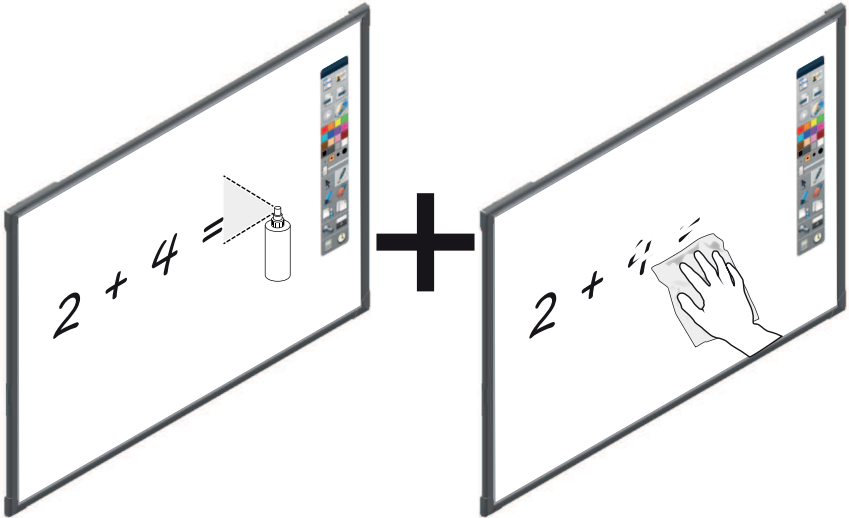
1



2

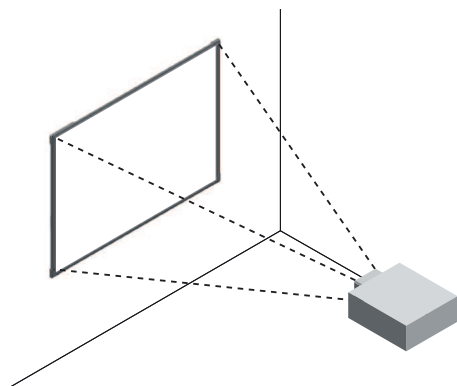


3

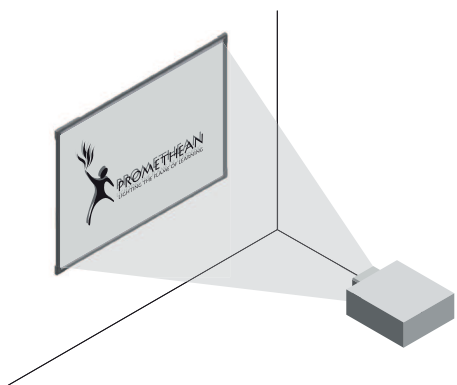


Kalibrointi

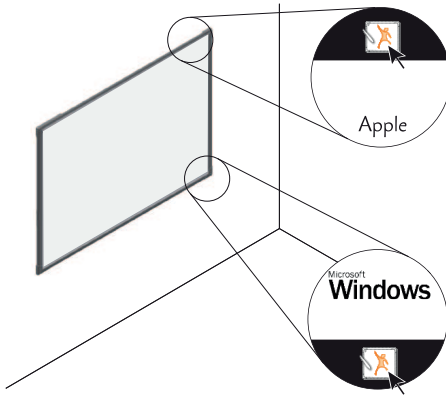
1



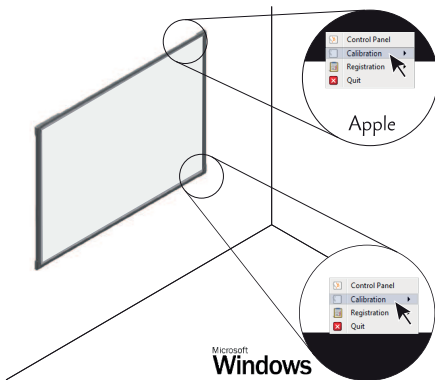
2



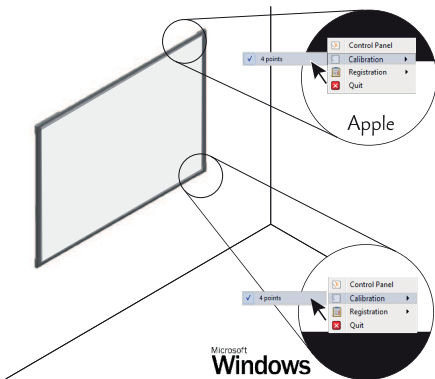
3



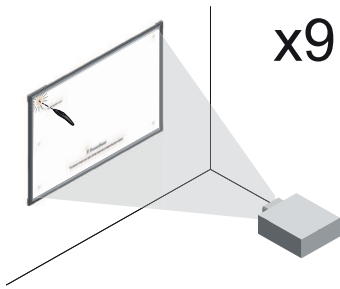
4



5

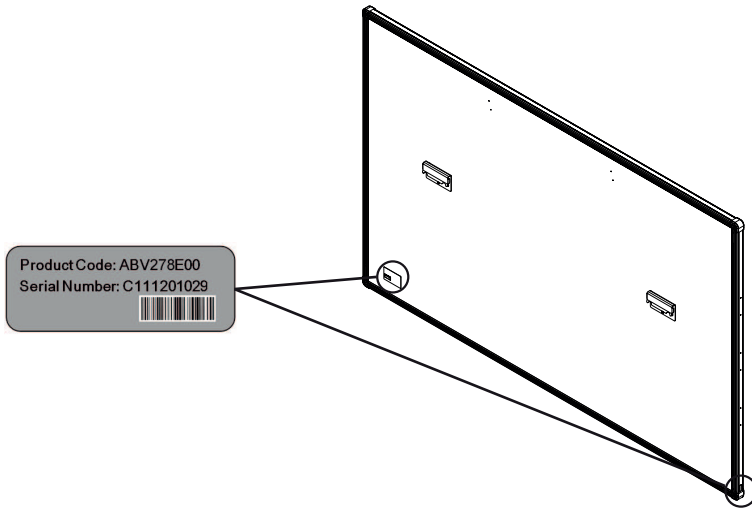


6



x9

Tuotekoodi ja sarjanumero



Tarra löytyy taulun takapuolelta, ActivBoardin vasemmasta alanurkasta ja sivureunan alaosasta.

Yhdysvaltain FCC:n vaatimustenmukaisuusilmoitus

Laitte on testattu ja havaittu luokan B digitaalisia laitteita koskevien rajoitusten mukaiseksi FCC:n sääntöjen osassa 15 määritetyllä tavalla. Nämä rajoitukset on tarkoitettu suojaamaan vahingolliselta häiriöltä kotikäytössä. Tämä laitteisto synnyttää, käyttää ja saattaa säteillä radiotaajuusenergiaa. Jos laitetta ei asenneta ja käytetä ohjeiden mukaisesti, seurauksena saattaa olla radioviestinnän häiriytyminen. Mitään takuita ei kuitenkaan anneta siitä, että häiriöitä ei syntyisi missään tietystä asennuksessa. Jos tämä laite aiheuttaa häiriöitä radion tai television vastaanottoon, mikä voidaan määrittää kytkemällä laite pois päältä ja takaisin päälle, käyttäjää kehoitetaan yrittämään häiriön korjaamista seuraavilla toimenpiteillä:

- vastaanottavan antennin suuntaaminen uudelleen tai sen paikan muuttaminen
- laitteen ja vastaanottimen siirtäminen kauemmaksi toisistaan
- laitteen kytkeminen pistorasiaan, joka on eri virtapiirissä kuin pistorasia, johon vastaanotin on kytketty
- yhteydenotto myyjään tai kokeneeseen radio- tai tv-asentajaan.

Laitteeseen tehdyt muutokset, joille Promethean ei ole erikseen antanut lupaa, saattavat mitätöidä käyttäjän oikeuden käyttää laitetta.

Kanada – Industry Canadian (IC) vaatimustenmukaisuusilmoitus

Tämä luokan B digitaalinen laite on Kanadan ICES-003 -sääntöjen mukainen.

Cet appareil numérique de la classe B est conforme à la norme NMB-003 du Canada.

Eurooppa

Promethean Limited vakuuttaa, että ActivBoard 10T vastaa olennaisilta osin seuraavien Euroopan unionin direktiivien vaatimuksia: radiolaitedirektiivi 2014/53/EU, sähkömagneettista yhteensopivuutta koskeva direktiivi 2014/30/EU, pienjännittdirektiivi 2014/35/EU ja RoHS-direktiivi 2011/65/EU. Täydellinen yhdenmukaisuusilmoitus löytyy hakusanalla TP-2031 osoitteesta support.prometheanworld.com.

Tyyppi	Taajuus (MHz)
BT	2 400 – 2 483,5 MHz

ActivBoard 10T -sarja on tarkoitettu vain sisäiseen käyttöön.

Vain vastaanottava laite.

Tuotteen radioliitännät saa käyttää muiden Promethean-radiolaitteiden kanssa seuraavissa maissa: Itävalta, Belgia, Bulgaria, Kroatia, Kypros, Tšekki, Tanska, Viro, Suomi, Ranska, Saksa, Kreikka, Unkari, Islanti, Irlanti, Italia, Latvia, Liettua, Liechtenstein, Luxemburg, Malta, Alankomaat, Norja, Puola, Portugali, Romania, Slovakia, Slovenia, Espanja, Ruotsi, Sveitsi, Yhdistynyt kuningaskunta.



TP-2020-FI-V02 ©2018 Promethean Limited. Kaikki oikeudet pidätetään. Tuotteiden saatavuus vaihtelee maittain. Tuotetiedot saattavat muuttua ilman erillistä ilmoitusta.

Promethean

ActivBoard Touch TM

Telepítési és felhasználói kézikönyv

Szerzői jogi információk

TP-2020-HU-V02 ©2018 Promethean Limited. Minden jog fenntartva.

A Promethean ActivInspire letöltésével megszerzett minden szoftver, forrás, meghajtó és dokumentáció a Promethean Limited 2018 szerzői jogvédelme alatt áll. A Promethean licenct biztosít a Promethean ActivInspire szoftver telepítéséhez és használatához. Ide tartoznak a letölthető források, meghajtók és dokumentáció. A licenc felhasználási feltételeivel kapcsolatos információkat a licencszerződésben találja.

A Promethean több védjegy tulajdonosa számos joghatóságban világszerte. Az útmutatóban szereplő Promethean-termékek olyan összetevőket is tartalmaznak, amelyek szabadalmi oltalom, szerzői jogi védelem és védjegytartalom alatt állhatnak.

A HDMI, a HDMI-logó és a High-Definition Multimédia Interface a HDMI Licencing LLC védjegyei vagy bejegyzett védjegyei.

A VESA a Video Electronics Standard Association bejegyzett védjegye.

AZ Apple az Apple, Inc. védjegye vagy bejegyzett védjegye az Egyesült Államokban és más országokban. A Windows a Microsoft Corporation Limited bejegyzett védjegye vagy védjegye az Egyesült Államokban és más országokban. A Linux a Linus Tovalds bejegyzett védjegye az Egyesült Államokban és más országokban.

Minden egyéb védjegy a saját tulajdonosa tulajdonát képezi.

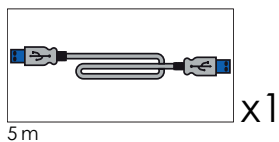
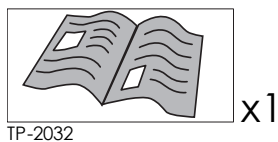
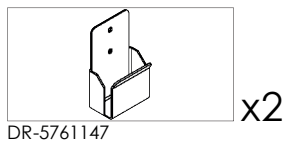
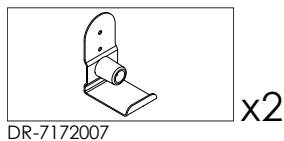
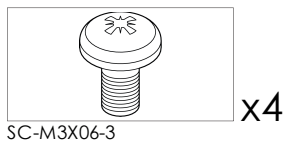
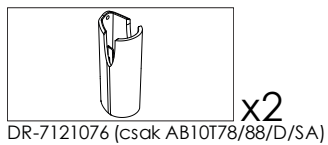
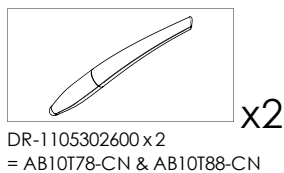
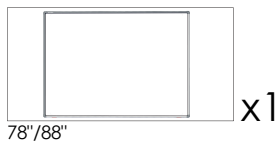
Ez az útmutató online érhető el. Csak olyan intézményben sokszorosítható, ahol a termék használatban van. Az intézményen kívüli felhasználáshoz az útmutató egyik része sem sokszorosítható, adható tovább, tárolható adatrögzítési rendszerben, vagy fordítható le bármilyen nyelvre a Promethean Limited előzetes engedélye nélkül.

Vegye figyelembe, hogy az útmutató tartalmát szerzői jog védi. Bár az útmutató összeállítása komoly odafigyeléssel történik, a Promethean Limited nem vállal felelősséget a hibákért, a kihagyásokért vagy a következő oldalak tartalmának felhasználásából eredő károkért.

Tartalomjegyzék

Tartalomjegyzék	3
A doboz tartalma	4
Biztonsági információk	5
A(z) ActivInspire használatának első lépései	6
Telepítés	7
Telepítés	10
Kalibrálás	14
Termékkód és szériaszám	17
Megfelelőség	18

A doboz tartalma



Biztonsági információk

Amennyiben a(z) ActivBoard Touch eszköz hibásnak vagy sérültnek tűnik, tanácsért forduljon a(z) Promethean szakemberéhez vagy a(z) Promethean által meghatalmazott szakemberhez.

Figyelem



- Ezt a terméket használat előtt épületszerkezeti elemhez KELL rögzíteni.
- A felszerelést képzett szakember végezze. Ha a terméket megfelelő szaktudás nélküli felszerelése saját felelősségre történik.
- A helytelen vagy hiányos felszerelés személyi sérülést, anyagi kárt vagy a termék meghibásodását okozhatja.
- A(z) ActivBoard Touch eszközt a megfelelő helyzetben rögzített összes konzollal kell felszerelni a fal típusnak megfelelő rögzítőkkal és merevítőkkal.

Hőmérséklet:

- Működés: 0°C és +50°C között (32°F és +122°F között)
- Tárolás: -30°C és +60°C között (-22°F és +140°F között)

Relatív páratartalom (nem kicsapódó):

- Működés: 10–90%
- Tárolás: 0%–99%

Műszaki támogatás

A termék telepítéséről és biztonságos használatáról további információért és támogatásért keresse fel helyi Promethean viszonteladóját vagy látogassa meg a support.prometheanworld.com weboldalt.

A(z) ActivInspire használatának első lépései

Amennyiben a(z) ActivBoard Touch eszközzel együtt DVD-t is vásárolt, helyezze azt számítógépébe, és a(z) ActivInspire szoftver telepítéséhez kövesse a képernyőn megjelenő utasításokat.

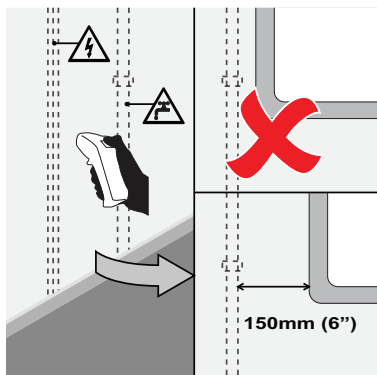
Ha a DVD nem indul el automatikusan, keresse meg a DVD fájljait a Windows Explorer (Windows) vagy a Finder (MAC) segítségével. A DVD meghajtó legtöbbször a D: meghajtó.

Keresse meg a „setup.exe” fájlt és a telepítés indításához kattintson kétszer a fájlra.

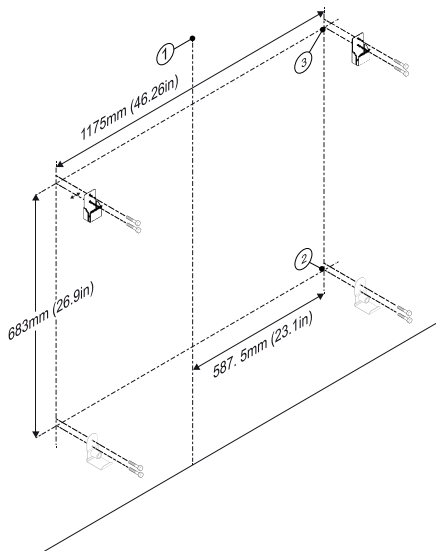
Amennyiben nem rendelkezik DVD-vel, látogassa meg a support.prometheanworld.com/activinspire webhelyet

Telepítés

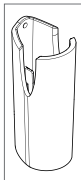
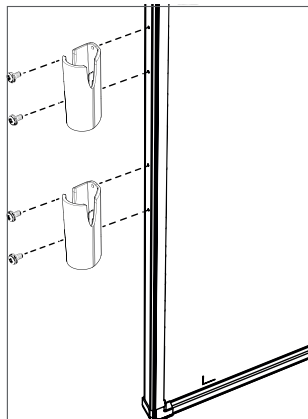
1



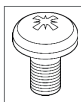
2



3



x 2 (AB10T78/88/D/SA only)

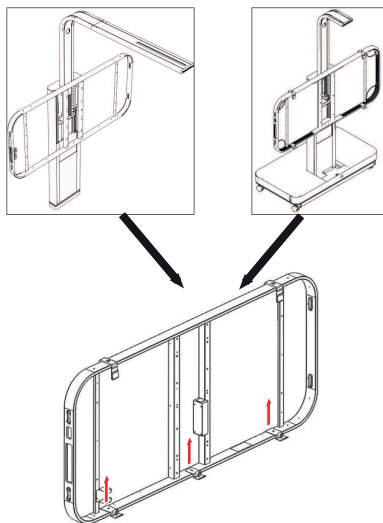


x 4

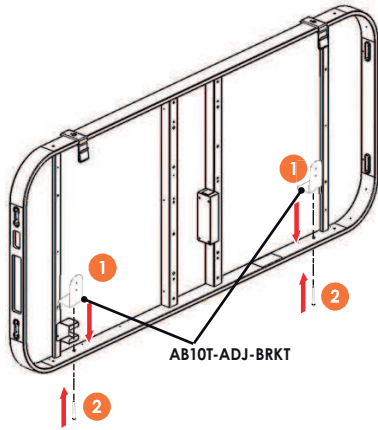
Állítható vagy mobil állvány használata

Ha állítható vagy mozgatható állványra szerelhető, cserélje ki a meglévő alsó kereteket AB10T-ADJ-BRKT készlettel.

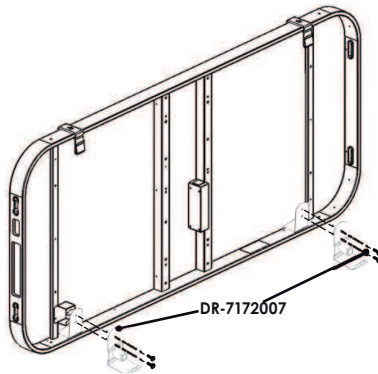
1



2



3



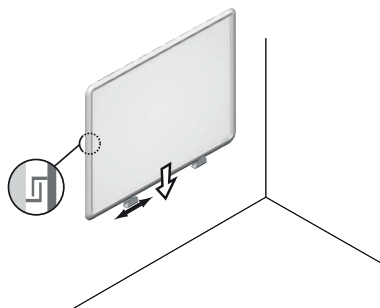
Telepítés

A(z) ActivBoard Touch eszköz áramellátása USB-n keresztül történik és nem szükséges hozzá külső tápegység.

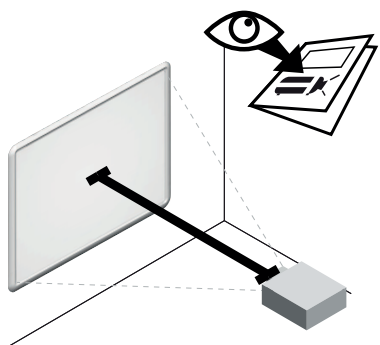


Ha USB-hosszabbító kábelt használ, és problémái akadnak a tábla működéssel, távolítsa el a hosszabbító kábelt és használja az eredeti, táblához biztosított kábelt. Ha ekkor a tábla jól működik, ellenőrizze, hogy nem hibás-e a hosszabbító kábel.

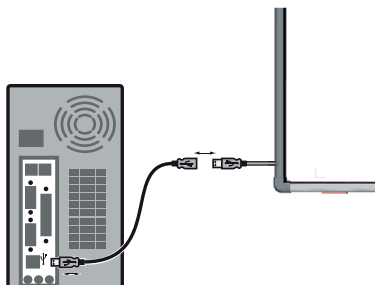
1



2



3



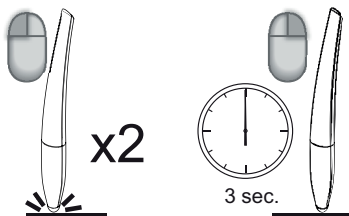
4



5

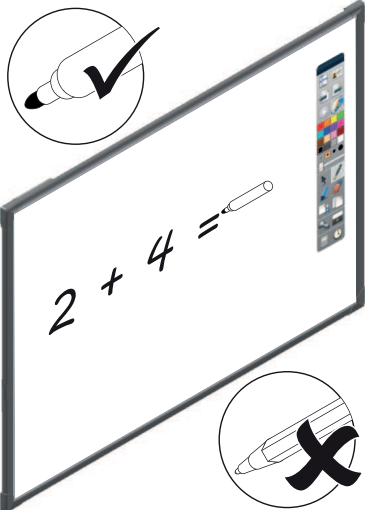


6

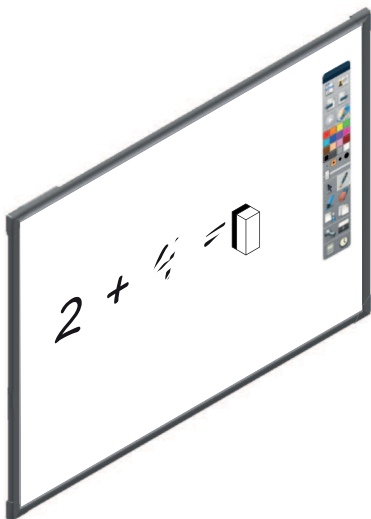


Csak száraz törlésű táblák

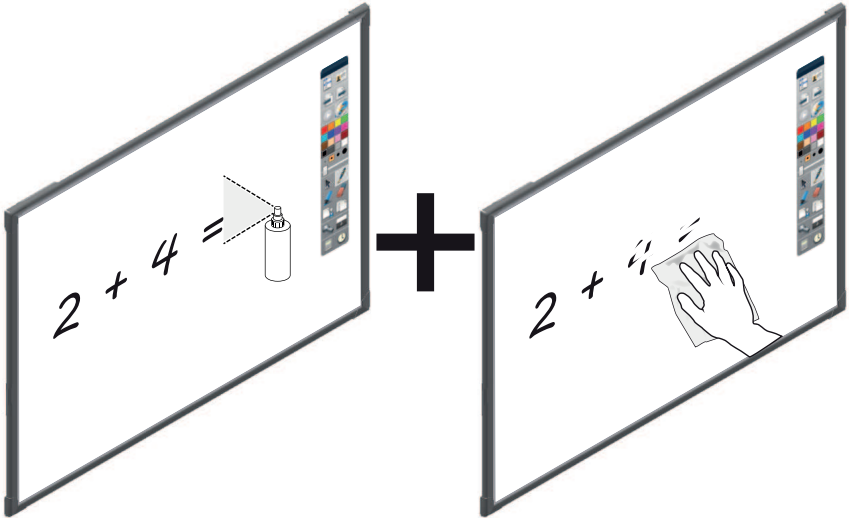
1



2

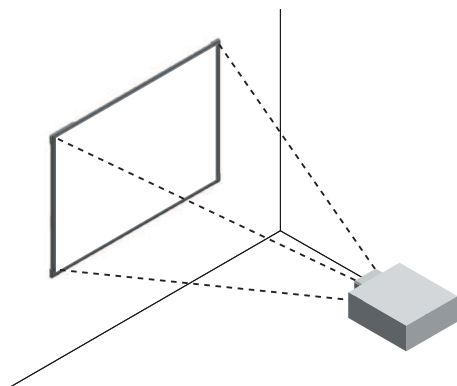


3

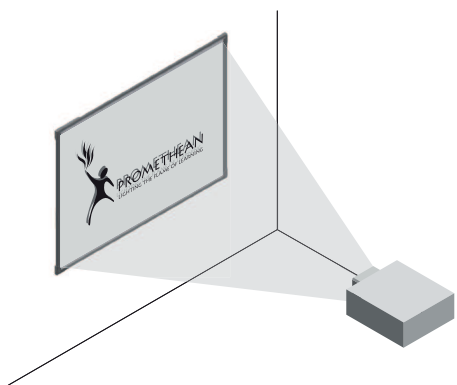


Kalibrálás

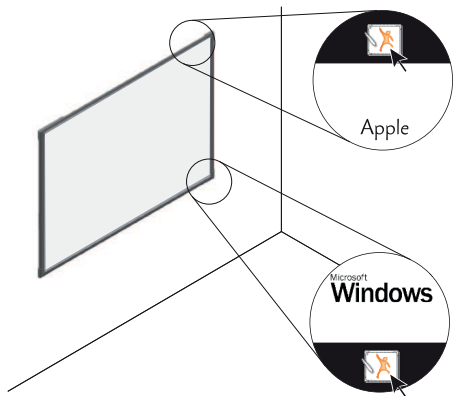
1



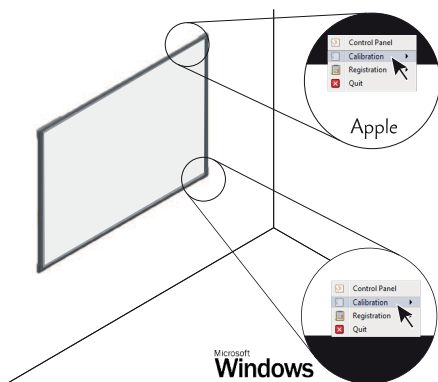
2



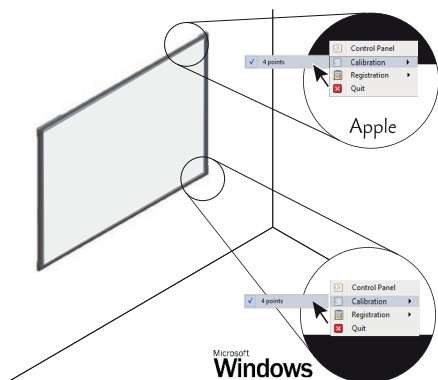
3



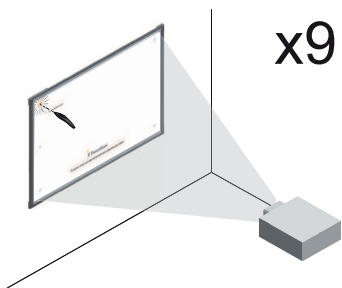
4



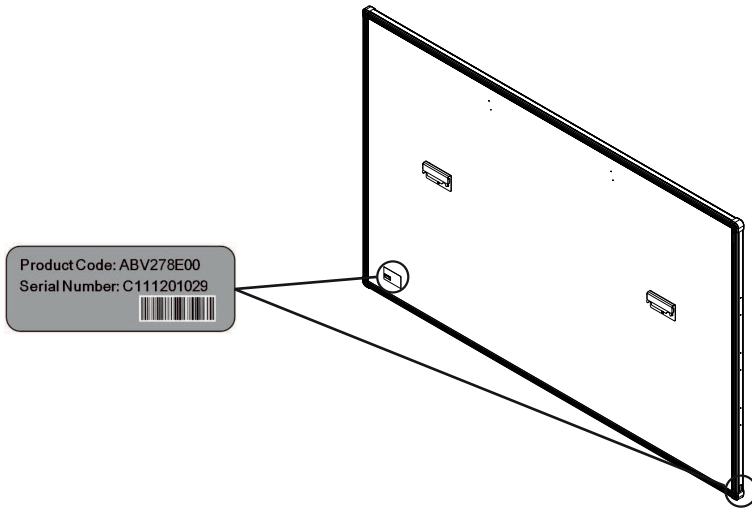
5



6



Termékkód és szériaszám



A címke az ActivBoard-tábla hátoldalán és alsó oldalsó részén található a bal alsó sarokban.

US FCC-megfelelőségi nyilatkozat

Ezt a berendezést tesztelték, és az FCC (Szövetségi Kommunikációs Bizottság) szabályai 15. részének értelmében megfelel a B. osztályú digitális készülékekre vonatkozó határértékeknek. Ezek a határértékek megfelelő védelmet biztosítanak a káros interferencia ellen a lakókönyezetben. Ez a berendezés rádiófrekvenciás energiát generál, használ és sugározhat, és ha nem az utasításoknak megfelelően telepítik és használják, akkor káros interferenciát okozhat a rádiókommunikációban. Mindazonáltal nem garantáljuk, hogy nem lép fel interferencia egy adott telepítésnél. Ha a készülék zavarja a rádió- vagy televíziójelek vételét, ami a készülék ki- és bekapcsolásával állapítható meg, akkor az interferenciát a következő javasolt lépésekkel szüntetheti meg:

- Irányítsa el vagy helyezze át a vevőantennát.
- Növelje a távolságot a berendezés és a vevő között.
- Csatlakoztassa a berendezést egy olyan áramkörhöz tartozó kimenethez, amelyhez a vevő nincs csatlakoztatva.
- További segítségért forduljon az eladóhoz vagy egy tapasztalt rádió-/televíziószerelőhöz.

A(z) Promethean által jóvá nem hagyott módon történő módosítás vagy átalakítás érvénytelenítheti a felhasználó jogát a berendezés működtetésére.

Kanada – Industry Canada (IC) megfelelési nyilatkozat

Ez a B osztályú digitális eszköz megfelel a kanadai ICES-003 szabványnak.

Cet appareil numérique de la classe B est conforme à la norme NMB-003 du Canada.

Európa

A Promethean Limited kijelenti, hogy kizárólagos felelősséget vállal az ActivBoard 10T terméknek az Európai Unió rádióberendezésekről szóló 2014/53/EU számú irányelvének, az elektromágneses megfeleléségről szóló 2014/30/EU számú irányelvének, az alacsony feszültségű berendezésekről szóló 2014/35/EU számú irányelvének, illetve az egyes veszélyes anyagok elektromos és elektronikus berendezésekben való alkalmazásának korlátozásáról szóló 2011/65/EU irányelvének alapvető előírásainak való megfeleléséért. A teljes megfelelési nyilatkozat megtalálja, ha a support.prometheanworld.com webhelyen rákeres a következőre: TP -2031.

Típus	Frekvencia (MHz)
-------	------------------

BT	2400 – 2483,5 MHz
----	-------------------

Az ActivBoard 10T Series csak belső használatra vehető igénybe.

Csak fogadó eszköz.

A rádióinterfész ezen a terméken más Promethean rádiós berendezésekkel való használatra lett szánva a következő országokban való működésre: Ausztria, Belgium, Bulgária, Horvátország, Ciprus, Cseh köztársaság, Dánia, Észtország, Finnország, Franciaország, Németország, Görögország, Magyarország, Izland, Írország, Olaszország, Lettország, Litvánia, Luxemburg, Málta, Hollandia, Norvégia, Lengyelország, Portugália, Románia, Szlovákia, Szlovénia, Spanyolország, Svédország, Svájc, Egyesült Királyság.



TP-2020-HU-V02 ©2018 Promethean Limited. Minden jog fenntartva. A termékek elérhetősége országonként változhat. A termék jellemzői értesítés nélkül változhatnak.

Promethean

ActivBoard Touch TM

Panduan Pemasangan dan Penggunaan

Informasi Hak Cipta

TP-2020-ID-V02 ©2018 Promethean Limited. Hak cipta dilindungi undang-undang.

Semua perangkat lunak, sumber daya, driver, dan dokumentasi yang disertakan bersama dalam unduhan Promethean ActivInspire merupakan hak cipta Promethean Limited 2018. Promethean memberikan sebuah lisensi untuk menginstal dan menggunakan perangkat lunak Promethean ActivInspire, termasuk untuk semua alat dan bahan belajar-mengajar, driver, dan dokumentasi yang disediakan dalam bentuk unduhan. Lihat perjanjian lisensi untuk informasi mengenai syarat dan ketentuan dari lisensi ini.

Promethean adalah pemilik sejumlah merek dagang di beberapa yurisdiksi di seluruh dunia. Produk Promethean yang didokumentasikan dalam panduan ini mencakup aspek-aspek yang dilindungi berdasarkan hak paten, hak cipta, hak cipta desain, desain terdaftar dan undang-undang merek dagang mereka masing-masing.

HDMI, logo HDMI dan High-Definition Multimedia Interface adalah merek dagang atau merek dagang terdaftar dari HDMI Licensing LLC.

VESA adalah merek terdaftar dari Video Electronics Standards Association.

Apple adalah merek dagang atau merek dagang terdaftar Apple, Inc. di Amerika Serikat dan negara lain. Windows adalah merek dagang terdaftar atau merek dagang Microsoft Corporation di Amerika Serikat dan negara lainnya. Linux adalah merek dagang atau merek dagang terdaftar Linus Torvalds di Amerika Serikat dan negara lain.

Semua merek dagang lainnya tetap menjadi milik masing-masing pemiliknya.

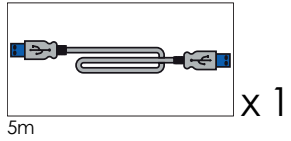
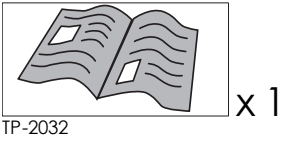
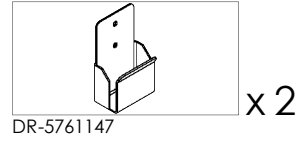
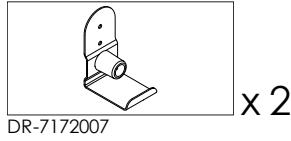
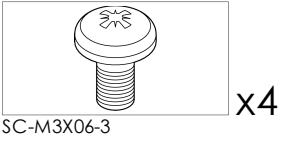
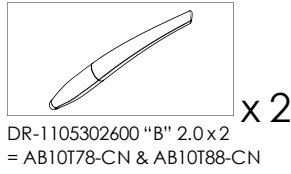
Panduan ini didistribusikan secara online. Hanya boleh diproduksi ulang untuk digunakan di dalam institusi tempat produk digunakan. Untuk penggunaan di luar institusi Anda, bagian mana pun dari panduan ini tidak diperkenankan untuk diproduksi ulang, disebarluaskan, disimpan dalam sistem yang dapat diakses kembali, atau diterjemahkan ke bahasa lain tanpa izin dari Promethean Limited.

Harap diperhatikan bahwa konten dalam panduan ini dilindungi oleh undang-undang hak cipta. Meskipun seluruh perhatian telah dilakukan dalam penyusunan panduan ini, Promethean Limited tidak bertanggung jawab atas kesalahan atau kelalaian, atau kerusakan yang diakibatkan oleh penggunaan informasi yang terdapat dalam halaman berikut.

Tabel dari konten

Tabel dari konten	3
Isi kotak	4
Informasi keamanan	5
Memulai penggunaan dengan ActivInspire	6
Instalasi	7
Konfigurasi	10
Kalibrasi	14
Kode Produk dan Nomor Seri	17
Kepatuhan	18

Isi kotak



Informasi keamanan

Jika Anda menduga bahwa ActivBoard Touch cacat atau rusak, hubungi Promethean atau agen layanan resmi Promethean untuk mendapatkan saran.

Perhatian



- Produk ini HARUS dipasang pada struktur bangunan sebelum digunakan.
- Pemasangan harus dilakukan oleh ahli yang memiliki kualifikasi. Mencoba memasang produk tanpa keahlian instalasi memadai memiliki risiko yang harus Anda tanggung sendiri.
- Pemasangan yang salah atau tidak semestinya dapat mengakibatkan cedera personal, kerusakan properti, atau kerusakan produk.
- ActivBoard Touch harus dipasang menggunakan semua braket penahan dengan posisi yang tepat dan dengan pengencang serta penahan yang sesuai dengan jenis dinding.

Temperatur:

- Pengoperasian: 0°C hingga +50°C (32°F hingga 122°F)
- Penyimpanan: -30°C hingga +60°C (-22°F hingga 140°F)

Kelembaban Relatif (tanpa kondensasi):

- Pengoperasian: 10% hingga 90%
- Penyimpanan: 0% hingga 99%

Dukungan Teknis

Untuk informasi dan dukungan pemasangan serta keamanan penggunaan produk ini, silakan hubungi penjual Promethean setempat atau kunjungi support.prometheanworld.com.

Memulai penggunaan dengan ActivInspire

Jika Anda telah membeli DVD beserta ActivBoard Touch Anda, masukkan DVD tersebut ke komputer kemudian ikuti petunjuk pada layar untuk menginstal perangkat lunak ActivInspire Anda.

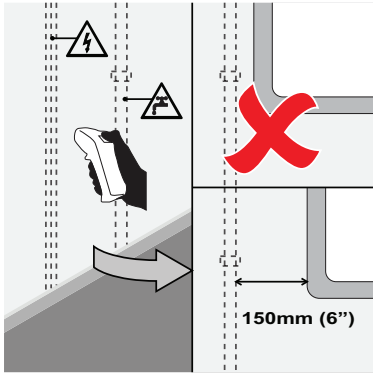
Jika DVD tidak otomatis diputar, buka file yang ada pada DVD menggunakan Windows Explorer (Windows) atau Finder (MAC). Drive DVD umumnya adalah drive "(D:)".

Temukan file "setup.exe" dan klik dua kali untuk menjalankan proses pemasangan.

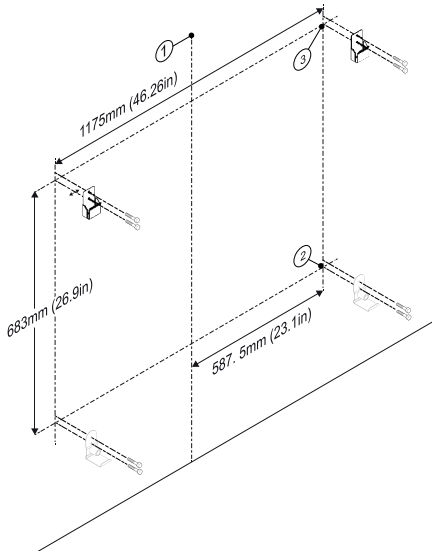
Jika Anda tidak memiliki DVD, silakan kunjungi support.prometheanworld.com/activinspire

Instalasi

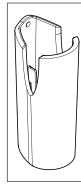
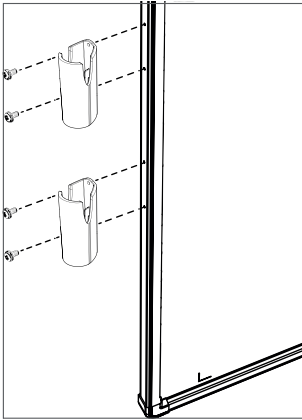
1



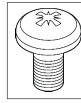
2



3



x 2 (AB10T78/88/D/SA only)

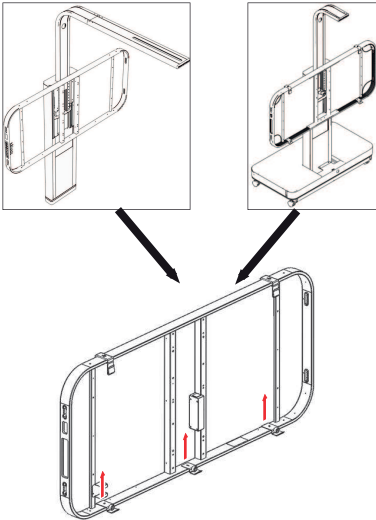


x 4

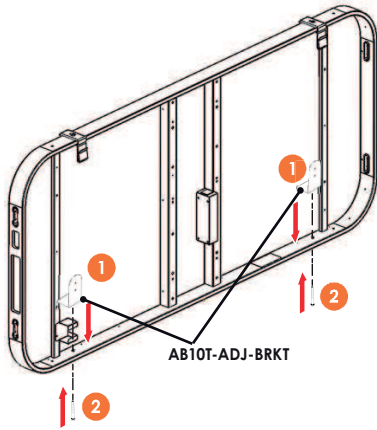
Menggunakan penyangga yang dapat disetel atau dipindah

Jika memasang penyangga yang dapat disetel atau dipindah, lepaskan siku bingkai bagian bawah dengan alat AB10T-ADJ-BRKT.

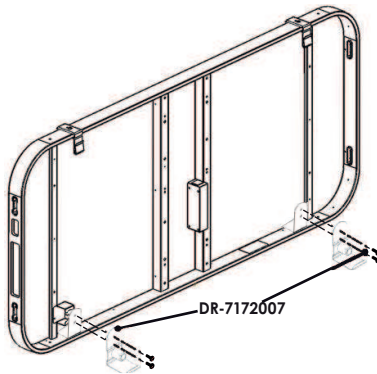
1



2



3



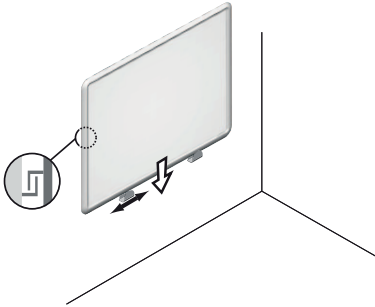
Konfigurasi

ActivBoard Touch dialiri daya melalui USB sehingga tidak memerlukan Unit Catu Daya eksternal.

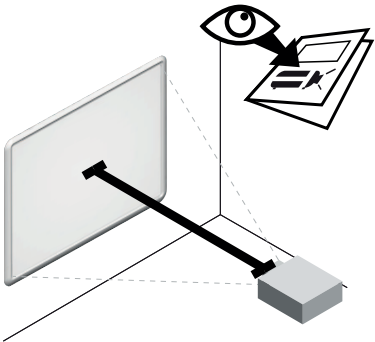


Jika ekstensi USB digunakan dan terjadi masalah terhubung ke papan, lepas kabel ekstensi dan gunakan kabel asli yang disertakan bersama papan. Jika papan berfungsi dengan baik, periksa kabel ekstensi karena mungkin terjadi kerusakan.

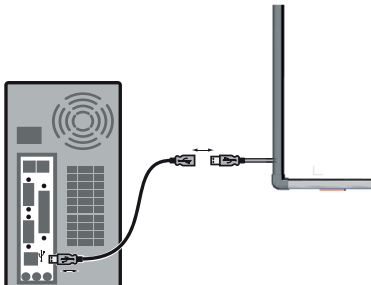
1



2



3



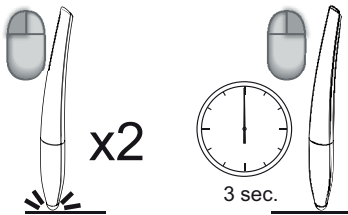
4



5

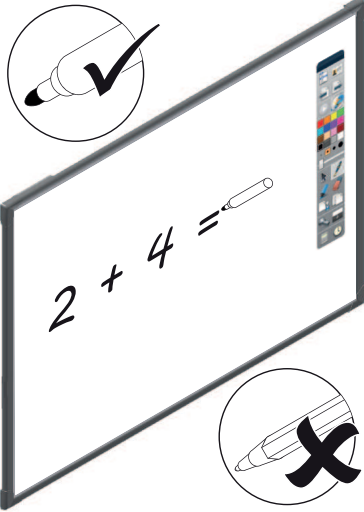


6

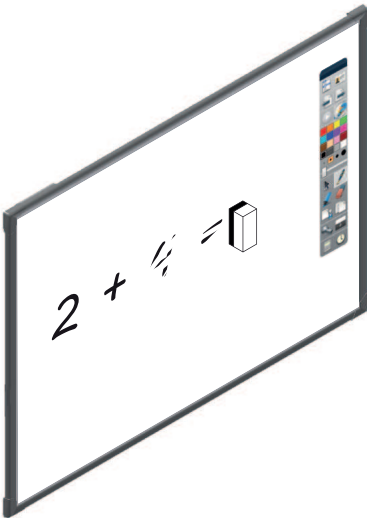


Hanya hapus papan dengan kondisi kering

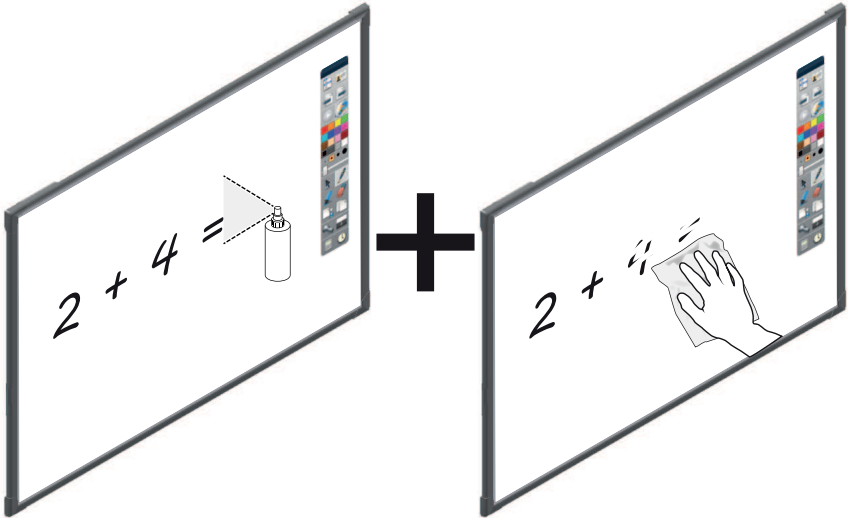
1



2

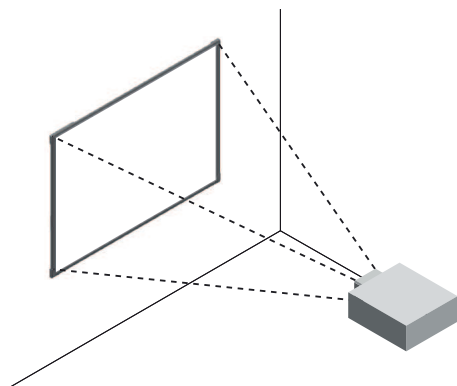


3

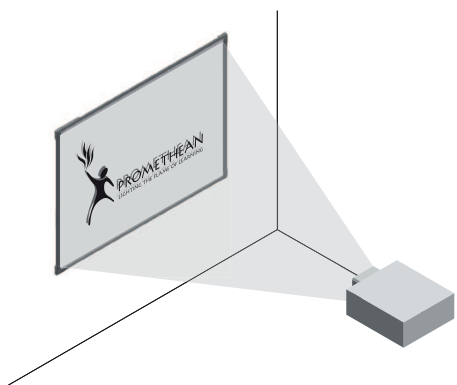


Kalibrasi

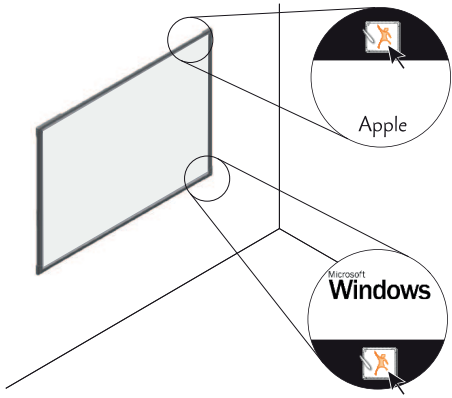
1



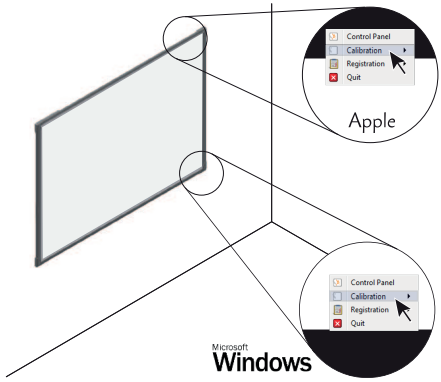
2



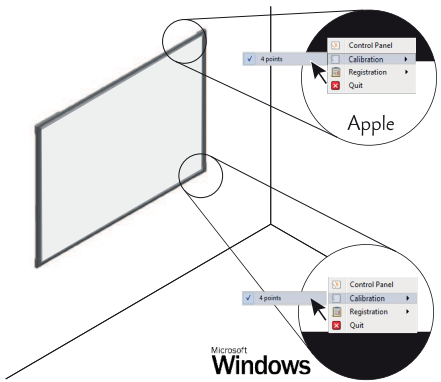
3



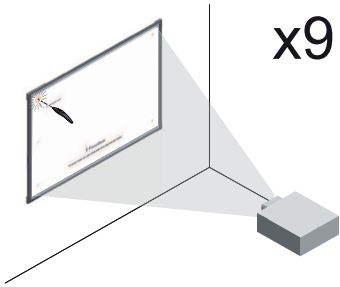
4



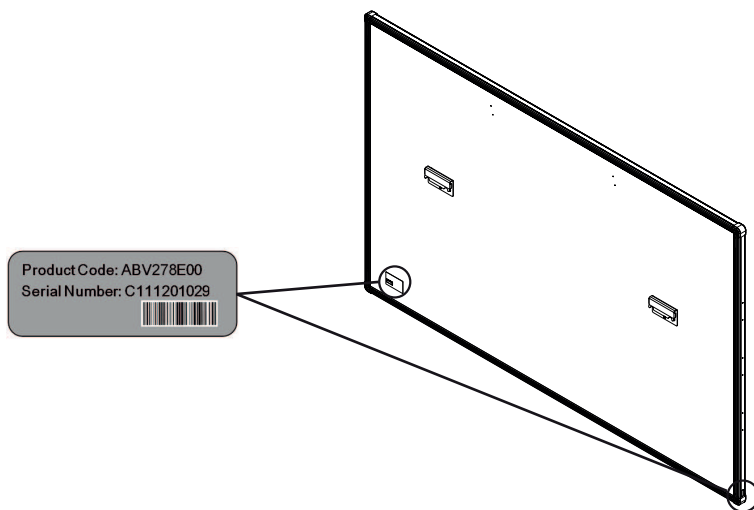
5



6



Kode Produk dan Nomor Seri



Label dapat ditemukan di bagian belakang papan, di bagian sudut kiri bawah ActivBoard dan sebelah bawah sisi samping.

Pernyataan Kepatuhan FCC AS

Perengkapan ini telah diuji dan dinyatakan telah memenuhi batas Kelas B untuk perangkat digital sesuai dengan Pasal 15 Peraturan FCC. Batas ini ditetapkan untuk memberikan perlindungan yang sewajarnya dari gangguan pada pemasangan di pemukiman. Perengkapan ini menghasilkan energi frekuensi radio dan, jika tidak dipasang dan digunakan sesuai dengan instruksi, akan menyebabkan gangguan yang berbahaya pada komunikasi radio. Namun, tidak ada jaminan bahwa gangguan tidak akan terjadi pada pemasangan tertentu. Jika peralatan ini menyebabkan interferensi berbahaya terhadap penerimaan radio dan televisi, yang dapat dipastikan dengan mematikan kemudian menyalakan peralatan, maka pengguna dianjurkan untuk mencoba mengoreksi interferensi tersebut dengan satu atau beberapa tindakan berikut:

- Ubah orientasi atau pindahkan antena penerima.
- Tambah pemisah antara perangkat dengan receiver.
- Sambungkan perangkat pada outlet atau sirkuit yang berbeda dengan receiver.
- Konsultasi dengan dealer atau teknisi Radio / TV yang berpengalaman.

Mengubah atau memodifikasi yang tidak diizinkan secara tersurat oleh Promethean dapat menggugurkan kewenangan pengguna dalam penggunaan perangkat.

Pernyataan Kepatuhan Industry Canada dari Kanada

Perangkat digital Kelas B ini mematuhi ICES-003 Kanada.

Cet appareil numérique de la classe B est conforme à la norme NMB-003 du Canada.

Eropa

Kami Promethean Limited, menyatakan berdasarkan tanggung jawab Tunggal kami bahwa ActivBoard 10T sesuai dengan persyaratan penting dari Petunjuk Peralatan Radio (RED) Uni Eropa 2014/53/EU, Petunjuk Kompatibilitas Elektromagnetik 2014/30/EU, Petunjuk Tegangan Rendah 2014/35/EU dan Pembatasan Zat Berbahaya pada Peralatan Listrik dan Elektronika 2011/65/EU. Pernyataan Lengkap tentang Kepatuhan dapat ditemukan dengan mengunjungi support.prometheanworld.com dan mencari TP-2031.

Tipe	Frekuensi (MHz)
BT	2400 – 2483.5MHz

ActivBoard 10T hanya untuk penggunaan internal.

Perangkat hanya untuk menerima.

Antarmuka radio di produk-produk ini dirancang untuk digunakan dengan perangkat radio Promethean lainnya untuk pengoperasian di negara-negara berikut: Austria, Belgia, Bulgaria, Kroasia, Siprus, Republik Ceko, Denmark, Estonia, Finlandia, Perancis, Jerman, Yunani, Hongaria, Islandia, Irlandia, Italia, Latvia, Lithuania, Lichtenstein, Luxembourg, Malta, Belanda, Norwegia, Polandia, Portugal, Romania, Slovakia, Slovenia, Spanyol, Swedia, Swiss, Inggris.



TP-2020-ID-V02 ©2018 Promethean Limited. Hak Cipta Dilindungi Undang-Undang. Pilihan produk disesuaikan dengan ketersediaan di negara yang bersangkutan. Spesifikasi Produk dapat berubah tanpa pemberitahuan.

Promethean

ActivBoard TouchTM

設置およびユーザーガイド

著作権情報

TP-2020-JP-V02 ©2018 Promethean Limited. All rights reserved.

Promethean ActivInspire ダウンロードで提供されるすべてのソフトウェア、リソース、ドライバー、文書は、Promethean Limited 2018 の著作権で保護されています。Promethean は、ダウンロードで提供されるリソース、ドライバー、文書を含む Promethean ActivInspire ソフトウェアをインストールおよび使用するライセンスを付与します。本ライセンスの諸条件に関する情報についてはライセンス契約書を参照してください。

Promethean は、世界の複数の地域において数多くの商標を所有しています。本ガイドに記されている Promethean 製品には、それぞれ特許法、著作権法、意匠権法、登録意匠法、商標法で保護されたものが含まれます。

HDMI、HDMI のロゴおよび高品位マルチメディアインターフェイスは、HDMI Licensing LLC の商標または登録商標です。

VESA は、Video Electronics Standards Association の登録商標です。

Apple は、米国およびその他の国における Apple, Inc. の商標または登録商標です。Windows は、米国およびその他の国における Microsoft Corporation の商標または登録商標です。Linux は、米国およびその他の国における Linus Torvalds の登録商標です。

その他すべての商標は、各所有者が使用权を有しています。

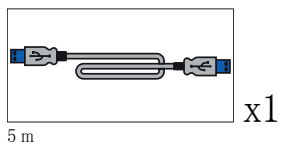
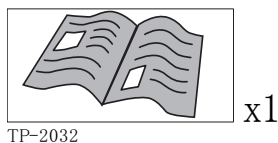
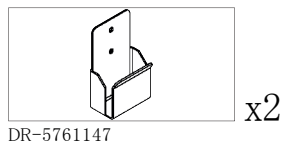
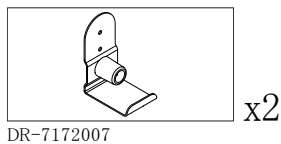
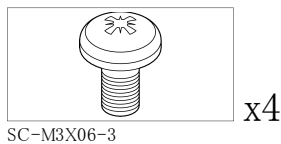
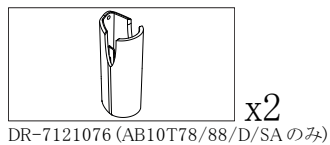
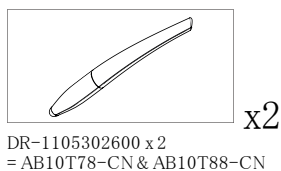
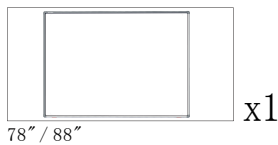
本ガイドはオンラインで配布されます。本ガイドは、製品を使用する施設内で使用する目的でのみ複製が認められます。該当する施設外で使用する場合、Promethean Limited の事前の許可なしに、本ガイドの一部または全部を情報検索システムへ複製、送信、保存すること、あるいはその他の言語へ翻訳することを禁じます。

本ガイドの内容は著作権法で保護されています。本ガイドの編集には万全を期していますが、Promethean Limited は、以下のページに含まれる情報を使用した結果発生したエラー、不作為、損害に関して一切の責任を負いません。

目次

目次	3
製品同梱物	4
安全情報	5
ActivInspire を初めて使用する場合	6
設置	7
セットアップ	10
キャリブレーション	14
製品コードとシリアル番号	16
コンプライアンス	17

製品同梱物



安全情報

ActivBoard Touch の欠陥または損傷が疑われる場合は、Promethean または公認の Promethean サービス業者に連絡して指示を受けてください。

注意



- ・ 本製品は建物の構造に取り付けてから使用する必要があります。
- ・ 取り付けは適切な経験のある作業員が行う必要があります。適切な経験のない作業員が行う場合は、お客様の自己責任となりますのでご注意ください。
- ・ 取り付けが不適切または不完全な場合、人的傷害、物的損害、製品不良が発生する可能性があります。
- ・ ActivBoard Touch の取り付けは、すべての固定ブラケットを適切な位置で使用し、壁のタイプに合った締め具や備品を使用して行う必要があります。

温度:

- ・ 動作時: 0° C ~ 50° C (32° F ~ 122° F)
- ・ 保管時: -30° C ~ 60° C (-22° F ~ 140° F)

相対湿度 (結露なきこと):

- ・ 動作時: 10% ~ 90%
- ・ 保管時: 0% ~ 99%

テクニカルサポート

本製品の安全な導入方法と使用方法に関する詳細については、最寄りの Promethean 販売店までお問い合わせいただくか、support.prometheanworld.com にアクセスしてください。

ActivInspire を初めて使用する場合

ActivBoard Touch の DVD を購入している場合は、お使いのコンピュータに挿入し、画面の指示に従って ActivInspire ソフトウェアをインストールします。

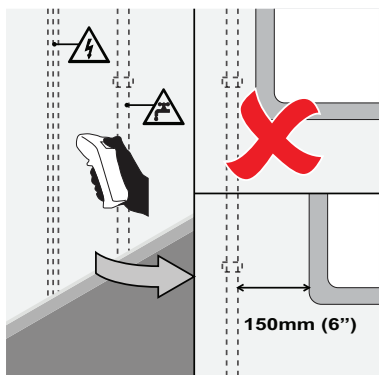
DVD が自動的に実行されない場合は、Windows エクスプローラ (Windows) または Finder (MAC) を使用して DVD ファイルを検索します。DVD ドライブは通常、「(D:)」ドライブを使用します。

「setup.exe」ファイルを検索してダブルクリックし、インストールプロセスを起動します。

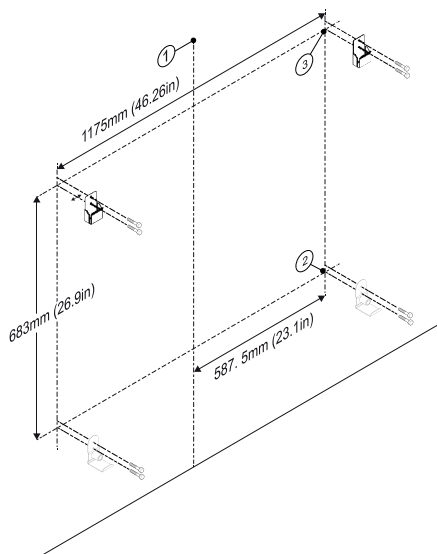
DVD をお持ちでない場合は、support.prometheanworld.com/activinspire にアクセスしてください。

設置

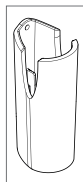
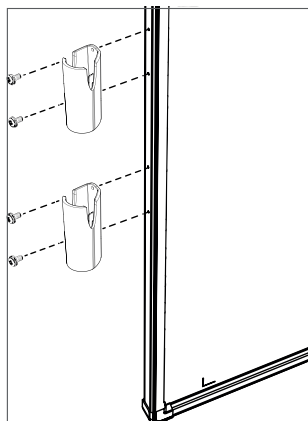
1



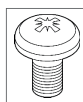
2



3



x 2 (AB10T78/88/D/SA only)

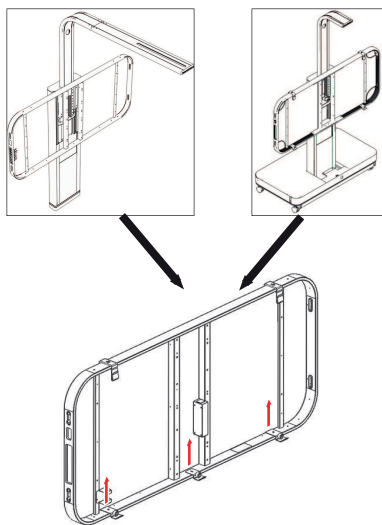


x 4

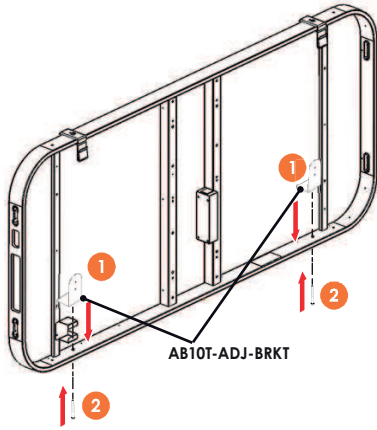
調整可能スタンドまたはモバイルスタンドの使用

調節可能スタンドまたはモバイルスタンドを取り付ける場合は、既存の下部フレームブラケットを AB10T-ADJ-BRKT キットで置き換えます。

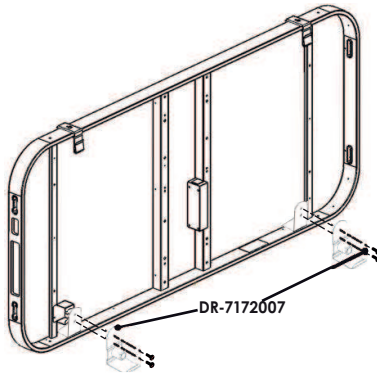
1



2



3



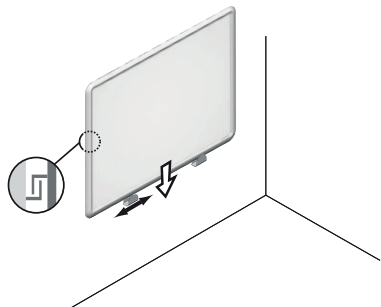
セットアップ

ActivBoard Touch は USB によって電源供給されるため、外部電源装置は必要ありません。

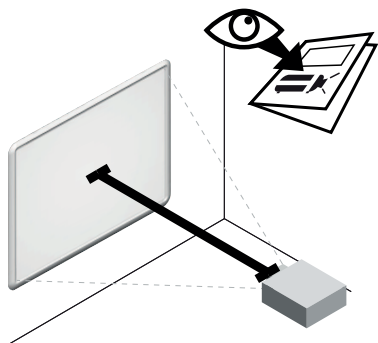


USB 延長ケーブルを使用しているときにボードへの接続で問題が発生した場合は、延長ケーブルを取り外して、ボードに付属しているケーブルを使用してください。これでボードが正常に機能する場合は、延長ケーブルに不具合がないか確認してください。

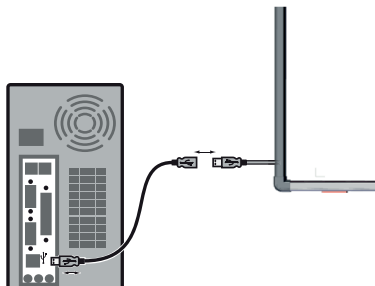
1



2



3



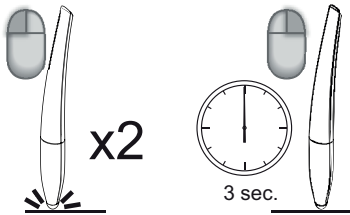
4



5

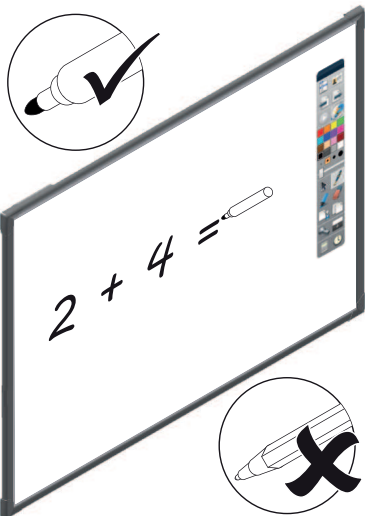


6

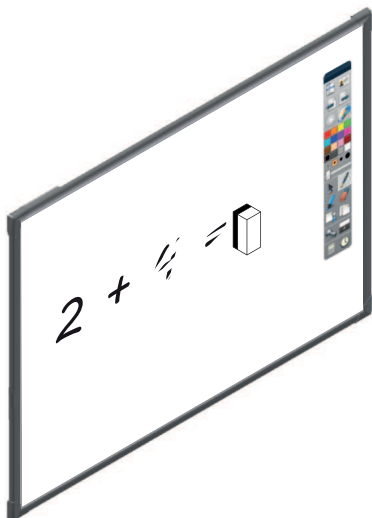


ホワイトボードのみ

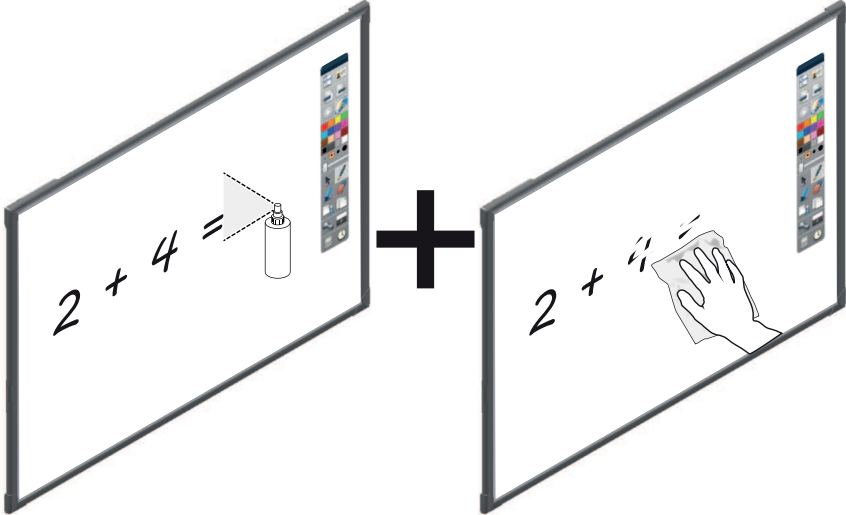
1



2

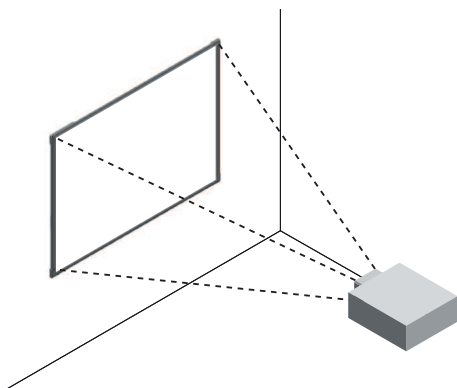


3

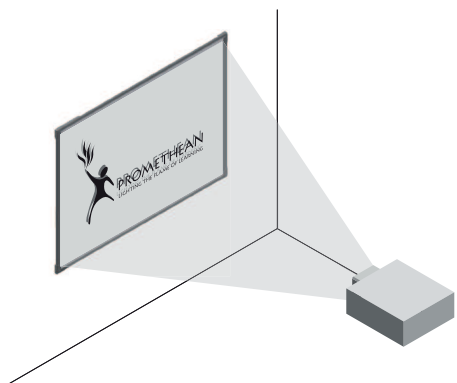


キャリブレーション

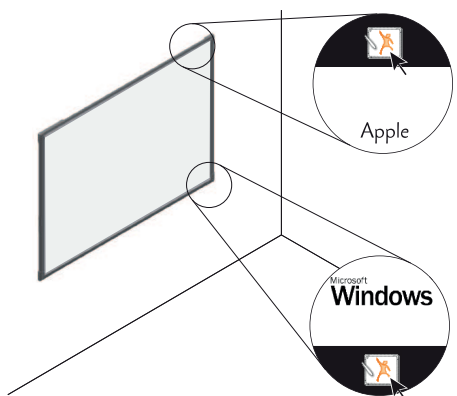
1



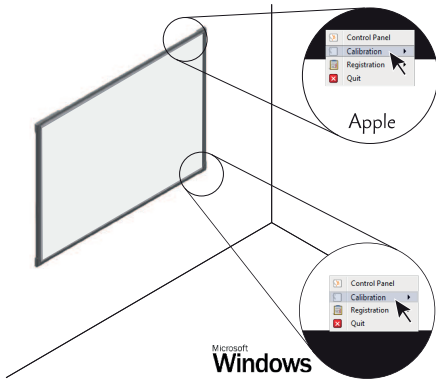
2



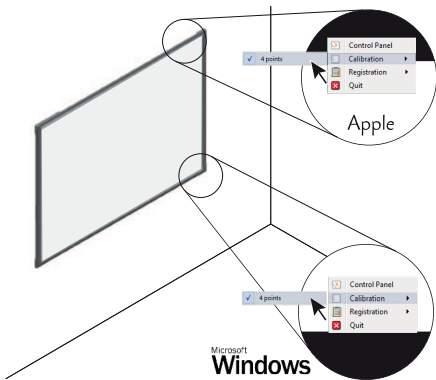
3



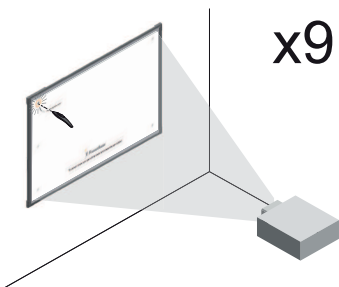
4



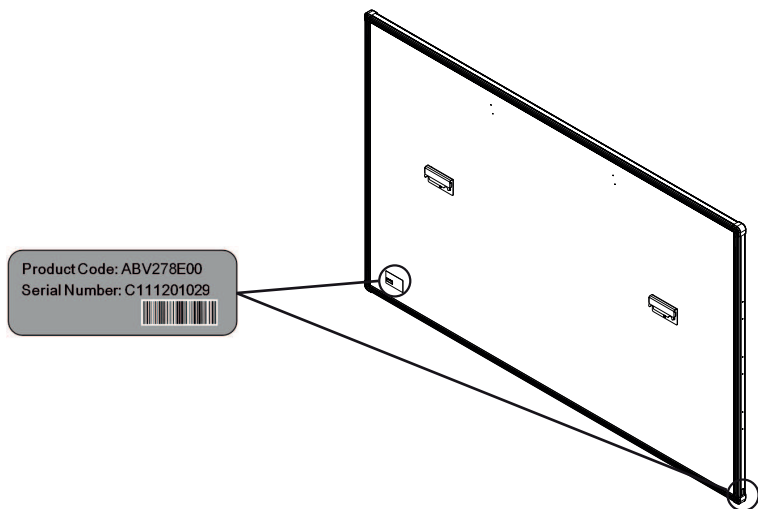
5



6



製品コードとシリアル番号



ラベルはボードの背面の2箇所(ActivBoardの左下隅と下部側端)にあります。

コンプライアンス

米国 FCC コンプライアンスに関する声明

本装置は、FCC 規則の 15 条に準拠して、クラス B のデジタルデバイスの制限に適合することがテストされ確認されています。これらの制限は、住宅施設での設置において発生する電波干渉に対して適切な保護を提供するように設計されています。本装置は、無線周波数エネルギーを生成して使用し、そのエネルギーを放射する可能性があります。正しい手順に従わずに本装置を設置して使用した場合、無線通信に対して電波干渉が発生する可能性があります。ただし、特定の設置状況において電波干渉が発生しないという保証はありません。本装置がラジオまたはテレビの受信に対して電波干渉を発生させる場合(本装置をオン / オフして調べるができます)、ユーザーは次の 1 つ以上の対策をとることによって電波干渉をなくすようにしてください。

- ・ 受信アンテナの向きまたは場所を変える。
- ・ 本装置とレシーバーの距離を離す。
- ・ 受信機が接続されている電源とは別の電源に本装置を接続する。
- ・ 小売店または経験のあるラジオ / テレビ技術者に相談する。

Promethean による明示的な承認を得ることなく改修や改造を行った場合、本装置の使用権が無効になる場合があります。

カナダ - カナダ産業省コンプライアンスに関するステートメント

本装置は、クラス B のデジタル機器です。本装置は、カナダの ICES-003 に準拠しています。

Cet appareil numérique de la classe B est conforme à la norme NMB-003 du Canada.

ヨーロッパ

Promethean Limited は当社の単独の責任において、欧州連合指令 2014/53/EU Radio Equipment Directive (RED) (無線機器指令)、2014/30/EU Electromagnetic Compatibility Directive (電磁両立性指令)、2014/35/EU Low Voltage Directive (低電圧指令)、2011/65/EU Restriction of Hazardous Substances in Electrical and Electronic Equipment (電子・電気機器における有害物質制限) の基本要件に、ActivBoard 10T が適合していることを宣言します。適合宣言の全文は、support.prometheanworld.com で TP-2031 を検索すると見つかります。

タイプ	周波数 (MHz)
BT	2400 ~ 2483.5 MHz

ActivBoard 10T Series は内部使用専用です。

受信専用デバイスです。

本製品の無線インターフェイスは、以下の国において、Promethean の他の無線装置で使用されることを意図しています。オーストリア、ベルギー、ブルガリア、クロアチア、キプロス、チェコ共和国、デンマーク、エストニア、フィンランド、フランス、ドイツ、ギリシャ、ハンガリー、アイスランド、アイルランド、イタリア、ラトビア、リトアニア、リヒテンシュタイン、ルクセンブルグ、マルタ、オランダ、ノルウェー、ポーランド、ポルトガル、ルーマニア、スロバキア、スロベニア、スペイン、スウェーデン、スイス、英国



TP-2020-JP-V02 ©2018 Promethean Limited. All Rights Reserved. 国によっては製品を使用できない場合があります。製品の仕様は、予告なく変更されることがあります。

Promethean

ActivBoard Touch TM

Орнату және пайдалану нұсқаулығы

Авторлық құқықтар туралы ақпарат

TP-2020-KK-V02 ©2018 Promethean Limited. Барлық құқықтар қорғалған.

Барлық бағдарламалық жасақтамалар, қорлар, драйверлер және Promethean ActivInspire жүктемесінде берілген құжаттама авторлық болып табылады Promethean Limited 2018. Promethean компаниясы Promethean ActivInspire бағдарламалық жасақтамасын, соның ішінде жүктеп алынған нысандардағы кез-келген ресурстарды, драйверлерді және құжаттаманы орнату мен пайдалануға лицензия ұсынады. Осы лицензияның шарттары туралы мәлімет алу үшін лицензиялық келісімге жүгініңіз.

Promethean бірнеше елдің заңнамасына сәйкес бірнеше сауда белгісінің иесі болып табылады. Осы нұсқаулықта құжатталған Promethean өнімдері тиісті патент, авторлық құқық, жасақтама авторлық құқығы, тіркелген жасақтама мен сауда белгісі заңдарына сәйкес қорғалатын тұстарды қамтиды.

HDMI, HDMI логотипі және анықтығы жоғары мультимедиялық интерфейс HDMI Licensing LLC компаниясының сауда белгілері немесе тіркелген сауда белгілері болып табылады.

VESA белгісі Video Electronics Standards Association компаниясының тіркелген белгісі болып табылады.

Apple белгісі Apple, Inc компаниясының АҚШ пен басқа елдердегі тіркелген тауарлық белгісі болып табылады. Windows – Құрама Штаттар және басқа елдердегі Microsoft корпорациясының тіркелген сауда белгісі немесе сауда белгісі болып табылады. Linux белгісі Линус Торвальдстың АҚШ пен басқа елдердегі тіркелген тауар белгісі болып табылады.

Барлық басқа сауда белгілері тиісті иелерінің меншігі болып табылады.

Осы нұсқаулық Ғаламтор арқылы таралады. Оны өнім пайдаланылатын ұйым ішінде пайдалану үшін ғана қайта көшірмелеуге болады. Мекемеңіздің сыртында пайдалану үшін осы бағыттауыштың ешбір бөлігін Promethean Limited компаниясының алдын-ала рұқсатынсыз қайта көшірмелеуге, беруге, шығарып алу жүйесінде сақтауға немесе кез-келген басқа тілге аударуға тыйым салынады.

Осы нұсқаулық ішіндегі мазмұн авторлық құқықтар заңымен қорғалатынын ескеріңіз. Осы нұсқаулықты құрастыруда түбегейлі мұқияттылық сақталғанымен, Promethean Limited компаниясы қателер, түсіп қалған бөліктер немесе келесі беттерде қамтылған ақпаратты пайдаланудан туындаған шығындар үшін жауап бермейді.

Мазмұны

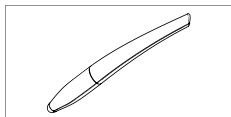
Мазмұны	3
Жиынтықтың құрамы	4
Қауіпсіздік туралы ақпарат	5
ActivInspire құрылғысымен жұмысты бастау	6
Орнату	7
Реттеу	10
Калибрлеу	14
Өнім коды және сериялық нөмір	17
Сәйкестік	18

Жиынтықтың құрамы



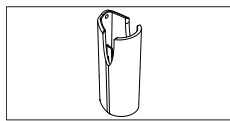
78 дюйм/88 дюйм

x1



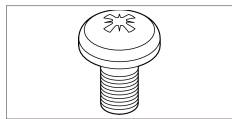
DR-1105302600 x 2
= AB10T78-CN & AB10T88-CN

x2



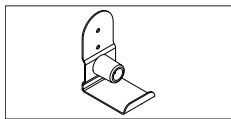
DR-7121076 (тек AB10T78/88/D/SA)

x2



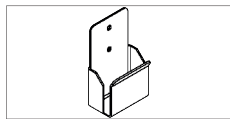
SC-M3X06-3

x4



DR-7172007

x2



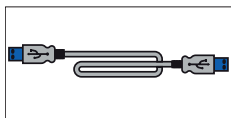
DR-5761147

x2



TP-2032

x1



5 м

x1

Қауіпсіздік туралы ақпарат

Егер ActivBoard Touch құрылғысы ақаулы немесе зақымданған деп есептесеңіз, кеңес алу үшін Promethean компаниясына немесе өкілетті Promethean қызмет көрсету өкіліне хабарласыңыз.

Назар аударыңыз



- Бұл өнім пайдаланбас бұрын құрылғымда орнатылуы ТИІС.
- Орнату жұмысын білікті орнатушы орындауы тиіс. Өнімді тиісті тәжірибесіз орнату әрекетін жеке жауапкерлігіңізбен орындайсыз.
- Дұрыс немесе толық орнатпау дене жарақатына, мүлік зақымына немесе өнім ақаулығына алып келуі мүмкін.
- ActivBoard Touch барлық бекіткіш қапсырмалары арқылы дұрыс күйде және қабырға түріне жарамды қысқыш және бекіткіштермен бірге орнатылуы тиіс.

Температура:

- Жұмыс: 0°C (32°F) және +50°C (122°F) аралығында
- Сақтау: -30°C (-22°F) және +60°C (140°F) аралығында

Салыстырмалы ылғалдылық (конденсациясыз):

- Жұмыс: 10% - 90%
- Сақтау: 0% - 99%

Техникалық қолдау

Осы өнімді орнату және қауіпсіз пайдалану туралы қосымша ақпарат және қолдау алу үшін жергілікті Promethean сатушысына хабарласыңыз немесе support.prometheanworld.com бетіне кіріңіз.

ActivInspire құрылғысымен жұмысты бастау

ActivBoard Touch құрылғыңызбен бірге DVD дискісін сатып алсаңыз, оны компьютерге салыңыз және ActivInspire бағдарламалық құралын орнату үшін экрандағы нұсқауларды орындаңыз.

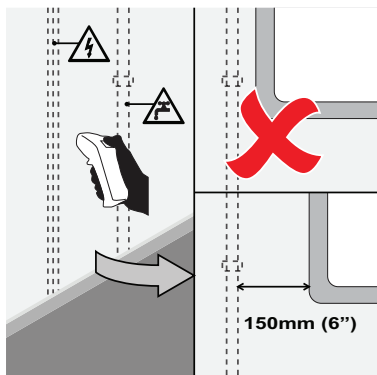
DVD дискісі автоматты түрде іске қосылмаса, DVD файлдарын Windows Explorer (Windows) немесе Finder (MAC) арқылы табыңыз. DVD дискіенгізгісі әдетте «(D:)» дискі болады.

Орнату процесін іске қосу үшін «setup.exe» файлын тауып, екі рет басыңыз.

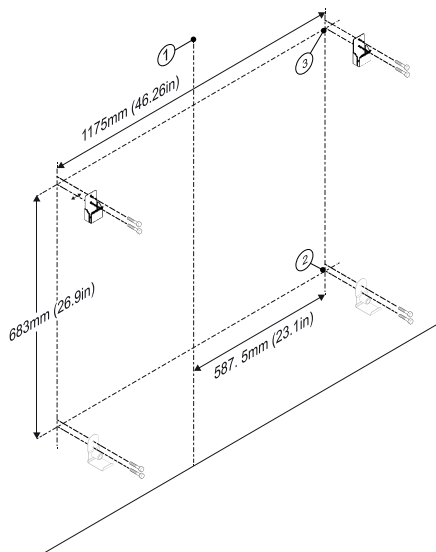
DVD дискісі болмаса, support.prometheanworld.com/activinspire бетіне өтіңіз

Орнату

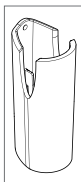
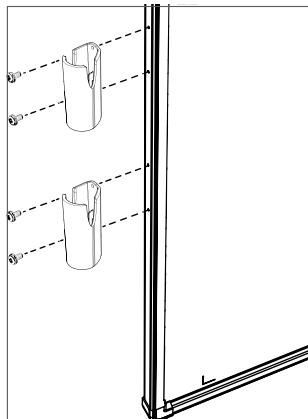
1



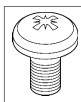
2



3



x 2 (AB10T78/88/D/SA only)

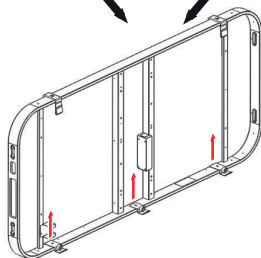
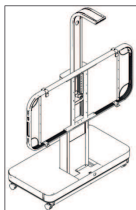
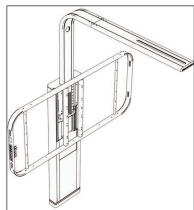


x 4

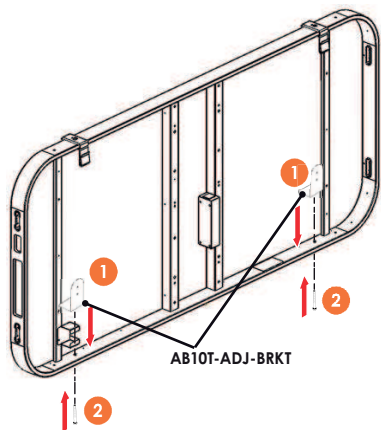
Реттелетін немесе мобильді тұрғыны пайдалану

Реттелетін немесе мобильді тұрғыны орнатып жатсаңыз, бар төменгі жақтау қапсырмаларын AB10T-ADJ-BRKT жинағымен ауыстырыңыз.

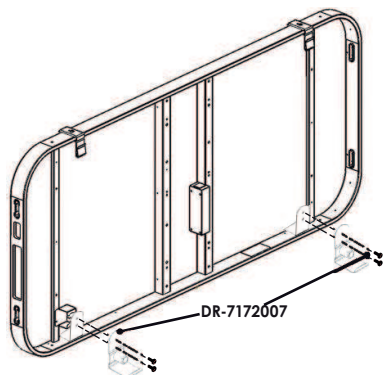
1



2



3



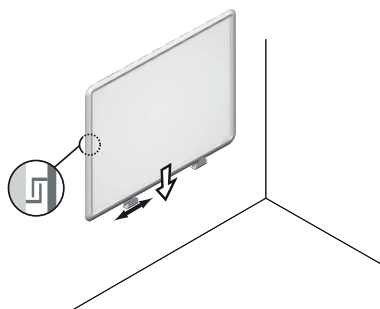
Реттеу

ActivBoard Touch құрылғысына USB арқылы қуат беріледі және сыртқы қуат көзі құрылғысы қажет емес.

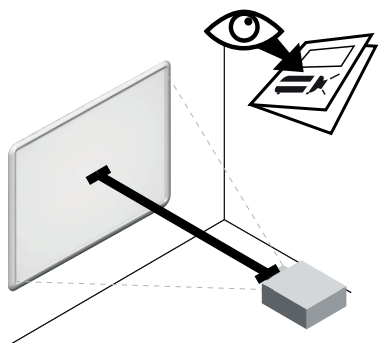


USB ұзартқыштары қажет болса және тақтаға қосылу мәселелері орын алса, ұзартқыш кабельдерді алып тастап, тақтамен бірге қамтамасыз етілген бастапқы кабельді пайдаланыңыз. Содан кейін тақта дұрыс жұмыс істесе, ұзартқыш кабельдерде ақаулардың бар-жоғын тексеріңіз.

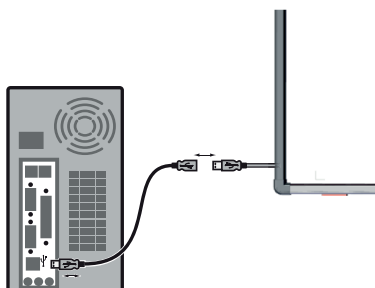
1



2



3



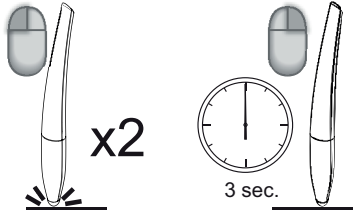
4



5

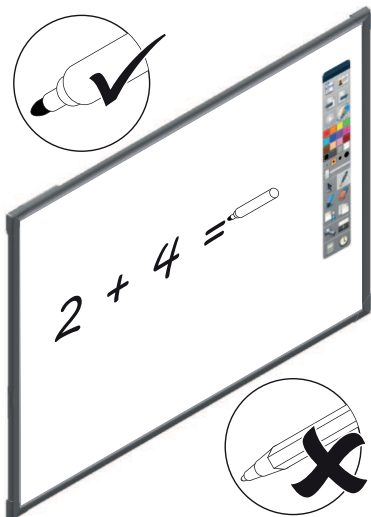


6

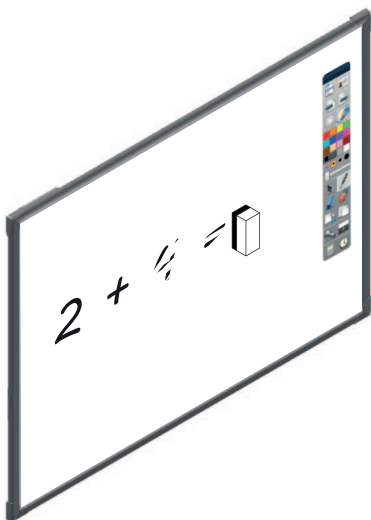


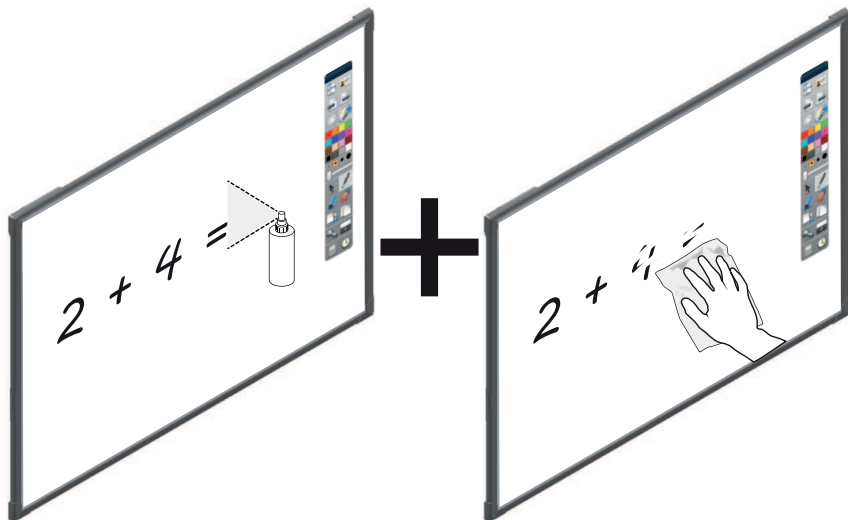
Тақталарды тек құрғақ күйде өшіріңіз

1



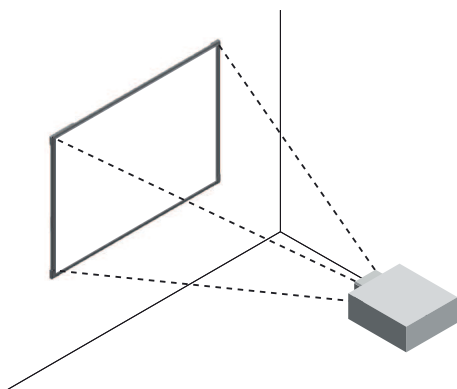
2



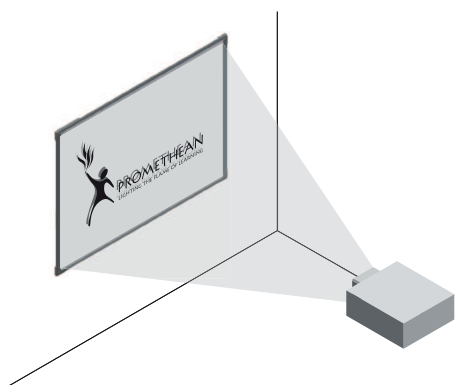


Калибрлеу

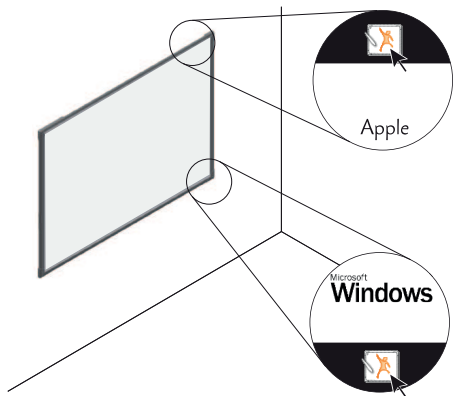
1



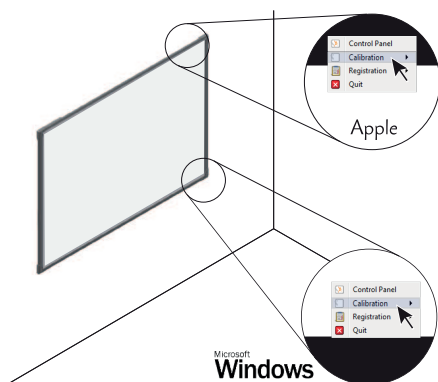
2



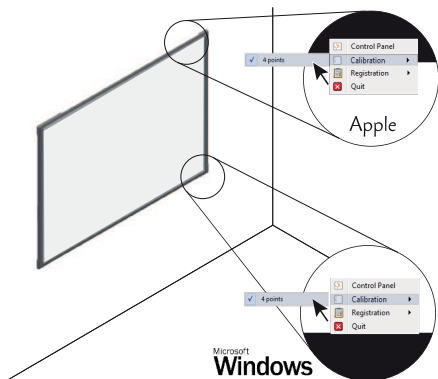
3



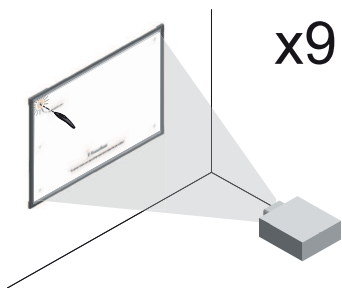
4



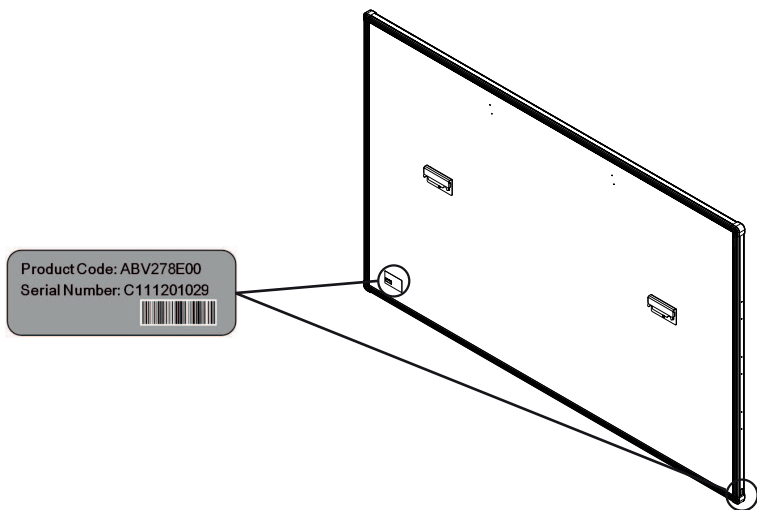
5



6



Өнім коды және сериялық нөмір



Жапсырманы тақтаның артқы жағында, ActivBoard жабдығының төменгі сол жақ бұрышында және төменгі шеткі жиегінде табуға болады.

АҚШ-тағы FCC талаптарына сәйкестік туралы мәлімдеме

FCC ережелерінің 15-ші бөліміне сәйкес бұл жабдық сыналып, В сыныпты сандық құрылғыға қойылатын шектеулерге сәйкес екені анықталды. Бұл шектеулер тұрғын жай ішінде зиянды кедергіден тиісті қорғауды қамтамасыз етуге арналған. Бұл жабдық радио жиілігі қуатын тугызады, пайдаланады және таратуы мүмкін, ал егер нұсқауларға сәйкес орнатылмай, пайдаланылғанда радио байланысуларында зиянды кедергі туғызуы мүмкін. Бірақ, белгілі бір жайда кедергі болмайтынына кепілдік жоқ. Егер бұл жабдық радио немесе теледидар қабылдауына зиянды кедергі туғызса (бұны жабдықты өшіріп, қосып анықтауға болады), пайдаланушы төмендегі әрекеттердің біреуі немесе бірнешеуі арқылы кедергіні түзеткені жөн:

- Қабылдағыш антенна бағытын өзгертіңіз немесе орнын ауыстырыңыз.
- Жабдық пен қабылдағыш арасындағы бос орынды үлкейтіңіз.
- Жабдықты қабылдағыш қосылған қорек ұяшығынан басқа қорек ұяшығына қосыңыз.
- Көмек алу үшін таратушыға немесе тәжірибелі радио/теледидар маманына хабарласыңыз.

Promethean компаниясы тікелей бекітпеген өзгертулер пайдаланушының осы жабдықты пайдалану құқығының күшін жоюы мүмкін.

Канаданың Индустрия министрлігінің талаптарына сәйкестік туралы мәлімдеме

Бұл В сыныпты сандық құрылғы Канаданың ICES-003 талаптарына жауап береді.

Cet appareil numérique de la classe B est conforme à la norme NMB-003 du Canada.

Еуропа

Біз Promethean Limited, өз жауапкершілігімізбен ActivBoard 10T Еуропалық Одақтың 2014/53/EU радио жабдық туралы директивасының (RED), 2014/30/EU электрмагниттік үйлесімділік туралы директивасының, 2014/35/EU төмен кернеу туралы директивасының және 2011/65/EU электр және электрондық жабдықта қауіпті заттарды шектеу туралы директивасының негізгі талаптарына сай екенін жариялайды. Толық сәйкестік туралы декларацияны support.prometheanworld.com бетіне өту және TP-2031 деп іздеу арқылы табуға болады.

Түр	Жиілік (МГц)
BT	2400 – 2483,5 МГц

ActivBoard 10T Series тек бөлме ішінде пайдалануға арналған.

Тек қабылдайтын құрылғы.

Осы өнімдегі радио интерфейс өзге Promethean радио құрылғыларымен келесі елдерде пайдалануға арналған: Австрия, Бельгия, Болгария, Хорватия, Кипр, Чехия, Дания, Эстония, Финляндия, Франция, Германия, Грекия, Венгрия, Исландия, Ирландия, Италия, Латвия, Литва, Лихтенштейн, Люксембург, Мальта, Нидерланд, Норвегия, Польша, Португалия, Румыния, Словакия, Словения, Испания, Швеция, Швейцария, Біріккен Корольдік.



Promethean өнімдері Қазақстан Республикасында мемлекеттік стандарттар бойынша сертифицирталған.

Үлгі, сауда белгілері: ActivInspire,

Шығарылған елі: Қытайда жасалған

Жабдық ақаулы болса, Promethean сертифицирталған орнатушысына хабарласыңыз. support.prometheanworld.com орнату нұсқаулығын қараңыз.



TP-2020-KK-V02 ©2018 Promethean Limited. Барлық құқықтар қорғалған. Өнімдердің бар-жоқтығы елге байланысты болады. Бұйымның сипаттамалары алдын-ала ескертусіз өзгертілуі мүмкін.

Promethean

ActivBoard Touch TM

Montavimo ir naudotojo vadovas

Autorių teisių informacija

TP-2020-LT-V02 ©2018 „Promethean Limited“. Visos teisės saugomos.

Visos programinės įrangos, išteklių, tvarkyklių ir dokumentų, pateikiamų „Promethean“ „ActivInspire“ siuntų kataloge, autorių teisės priklauso „Promethean Limited“ 2018. „Promethean“ suteikia licenciją įdiegti ir naudoti „Promethean“ „ActivInspire“ programinę įrangą, įskaitant visus išteklius, tvarkykles ir dokumentus, pateikiamus atsisiųstame pakete. Informacijos apie šios licencijos sąlygas ir nuostatas galima rasti licencinėje sutartyje.

„Promethean“ priklauso nemažai prekių ženklų keliose jurisdikcijose visame pasaulyje. Šiame vadove aprašytiems „Promethean“ gaminiams būdingi aspektai, kurie yra saugomi pagal atitinkamus patentų, autorių teisių, dizaino autorių teisių, registruotojo dizaino ir prekių ženklų įstatymus.

HDMI, HDMI logotipas ir „High-Definition Multimedia Interface“ yra „HDMI Licensing LLC“ prekių ženklai arba registruoti prekių ženklai.

VESA yra Vaizdo elektronikos standartų asociacijos registruotas prekės ženklas.

„Apple“ yra „Apple Inc.“ (registruotasis) prekės ženklas Jungtinėse Amerikos Valstijose ir kitose šalyse. „Windows“ yra korporacijos „Microsoft“ (registruotasis) prekės ženklas Jungtinėse Amerikos Valstijose arba kitose šalyse. „Linux“ yra registruotasis „Linus Torvalds“ prekės ženklas Jungtinėse Amerikos Valstijose ir kitose šalyse.

Visi kiti prekių ženklai tebėra jų atitinkamų savininkų nuosavybė.

Šis vadovas platinamas internetu. Šį vadovą dauginti galima tik naudojimo tuje įstaigoje, kurioje naudojamas gaminytis, fikslais. Norint naudoti ne jūsus institucijoje, draudžiama atgaminti, perduoti, laikyti paieškos sistemoje arba išversti bet kokią šio vadovo dalį j bet kurią kitą kalbą prieš tai negavus „Promethean Limited“ leidimo.

Atkreipiame dėmesį, kad šio vadovo turinys yra saugomas pagal autorių teisių įstatymus. Nors šį vadovą siekta rengti kuo atidžiau, „Promethean Limited“ neprisiima jokios atsakomybės už padarytas klaidas, praleidimus ar žalą, atsiradusią panaudojus šiuose puslapiuose pateiktą informaciją.

Turinys

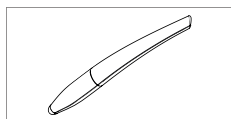
Turinys	3
Langelio turinys	4
Saugos informacija	5
„ActivInspire“ naudojimo pradžia	6
Montavimas	7
Nustatymas	10
Kalibravimas	14
Gaminio kodas ir serijos numeris	17
Atitiktis	18

Langelio turinys



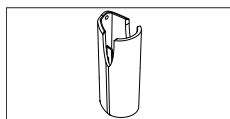
x1

78 / 88 col.



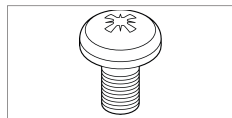
x2

DR-1105302600 x2
= AB10T78-CN ir AB10T88-CN



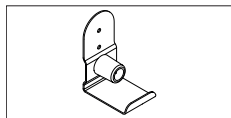
x2

DR-7121076 (fik AB10T78/88/D/SA)



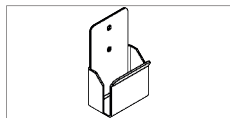
x4

SC-M3X06-3



x2

DR-7172007



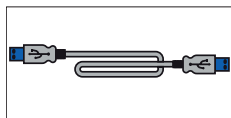
x2

DR-5761147



x1

TP-2032



x1

5 m

Saugos informacija

Jei įtariate, kad „ActivBoard Touch“ įrenginys sugedęs arba pažeistas, kreipkitės patarimo į „Promethean“ arba įgaliojį „Promethean“ techninės priežiūros atstovą.

Atsargiai



- Šį gaminį prieš naudojant BŪTINA pritvirtinti prie pastato konstrukcijų.
- Montavimo darbus turi atlikti kvalifikuotas montuotojas. Bandyti sumontuoti gaminį be atitinkamos patirties galite savo paties rizika.
- Neteisingai arba nevisiškai sumontavus galima patirti traumą, sugadinti turtą ar patį gaminį.
- Įrengiant „ActivBoard Touch“ reikia panaudoti visus tvirtinimo laikiklius, montuojant juos tinkamose padėtyse, ir naudoti sienos tipui tinkančias tvirtinimo detales.

Temperatūra:

- Darbo aplinkos: nuo 0 °C (32 °F) iki +50 °C (122 °F)
- Laikymo: nuo -30 °C (-22 °F) iki +60 °C (140 °F)

Santykinė drėgmė (be kondensato):

- Darbo aplinkos: 10–90 %
- Laikymo: 0–99 %

Techninė pagalba

Dėl išsamesnės informacijos ir pagalbos, susijusios su gaminio įrengimu ir saugiu naudojimu, kreipkitės į vietinį „Promethean“ pardavėją arba apsilankykite svetainėje, adresu support.prometheanworld.com.

„ActivInspire“ naudojimo pradžia

Jei su savo „ActivBoard Touch“ nusipirkote DVD, įdėkite jį į kompiuterį ir vykdydami ekrane pateikiamus nurodymus įdiekite „ActivInspire“ programinę įrangą.

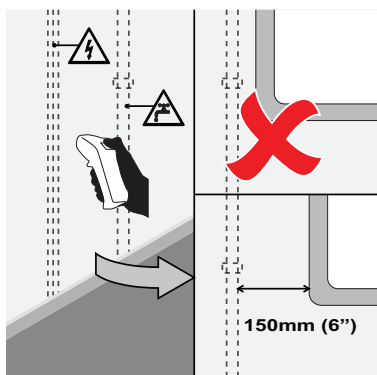
Jei DVD automatiškai nepasileidžia, raskite DVD failus naudodami „Windows Explorer“ („Windows“) arba „Finder“ (MAC). DVD įrenginys paprastai žymimas kaip „(D:)“ diskas.

Raskite failą „setup.exe“ ir dukart spustelėkite jį, kad pasileistų diegimo procedūra.

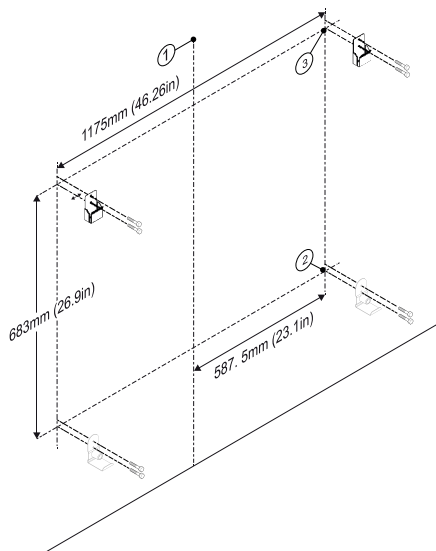
Jei neturite DVD, eikite į support.prometheanworld.com/activinspire

Montavimas

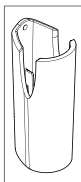
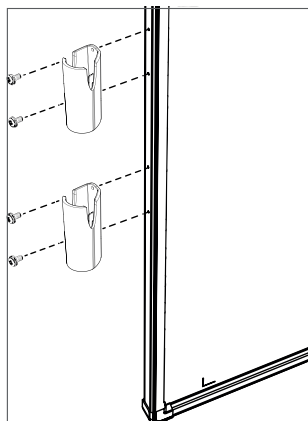
1



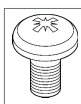
2



3



x 2 (AB10T78/88/D/SA only)

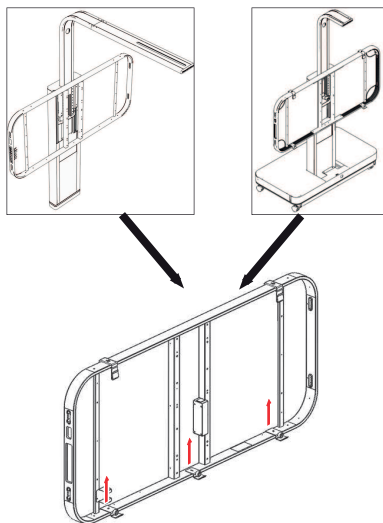


x 4

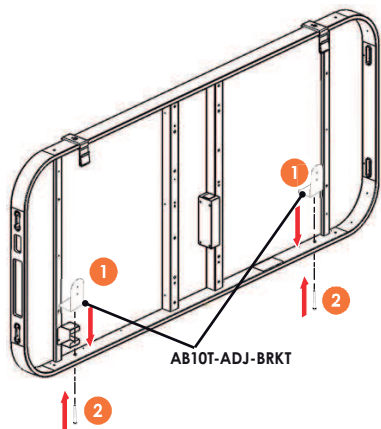
Reguliuojamo arba mobilus stovo naudojimas

Jei tvirtinate prie reguliuojamo arba mobilus stovo, pakeiskite esamus apatinio rėmo laikiklius rinkiniu AB10T-ADJ-BRKT.

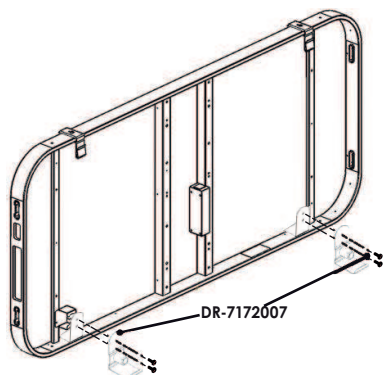
1



2



3



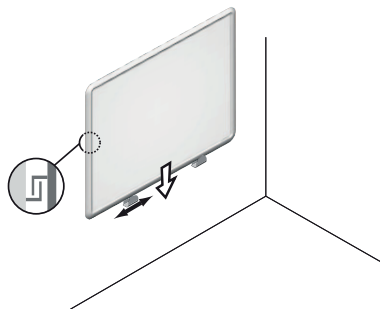
Nustatymas

„ActivBoard Touch“ yra maitinamas per USB prievadą ir jam nereikia išorinio maitinimo šaltinio.

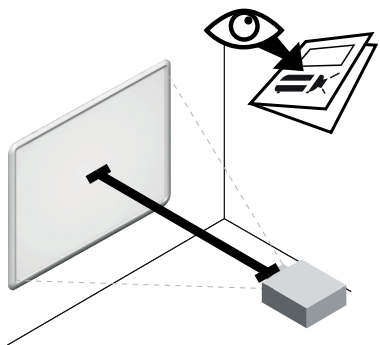


Jei naudojami ilginamieji USB laidai ir iškilo problemų jungiantis prie lentos, atjunkite ilginamuosius laidus ir naudokite originalius laidus, tiekiamus su lenta. Jei tada plokštė veikia tinkamai, patikrinkite, ar ilginamieji laidai nėra sugadinti.

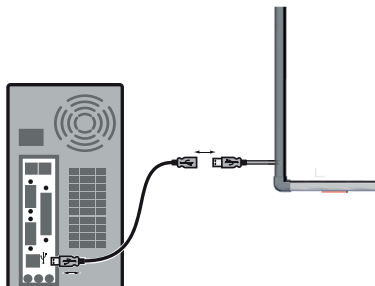
1



2



3



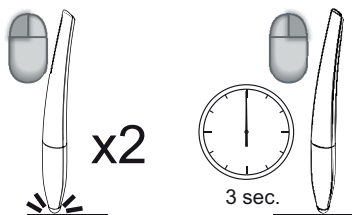
4



5

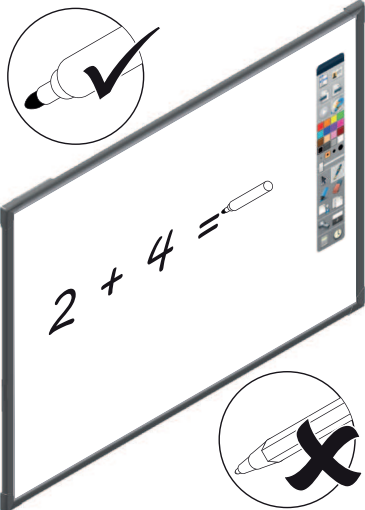


6

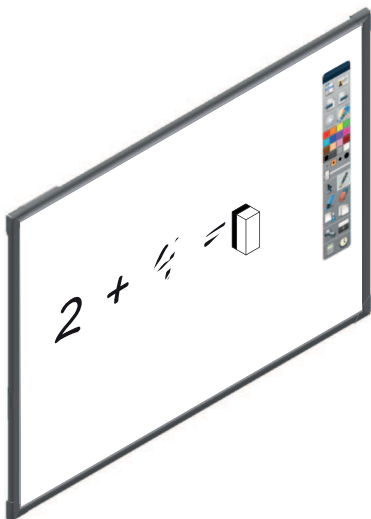


Tik sausiai nutrinamos lentos

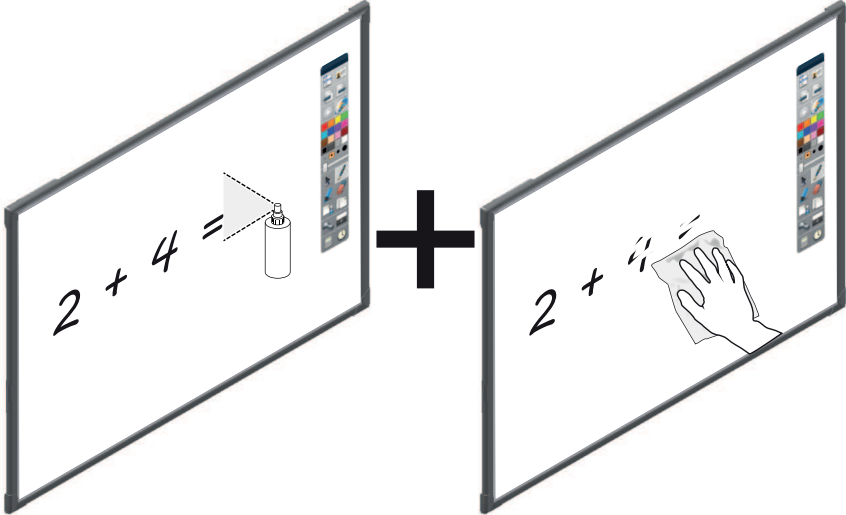
1



2

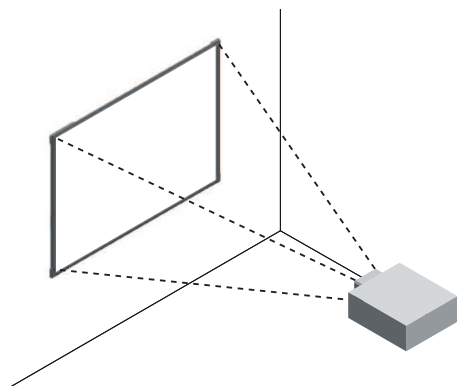


3

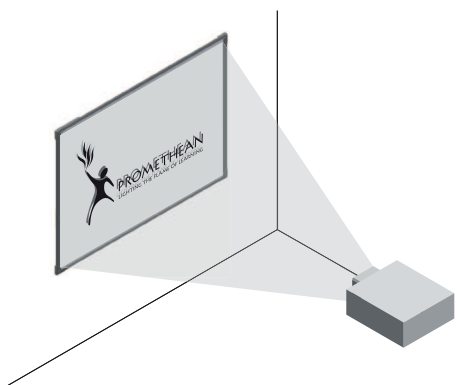


Kalibravimas

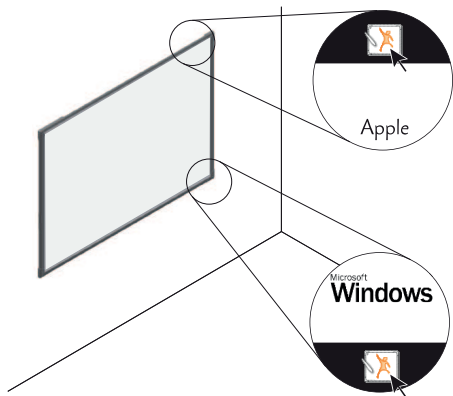
1



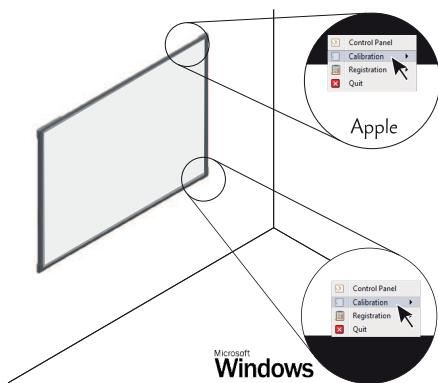
2



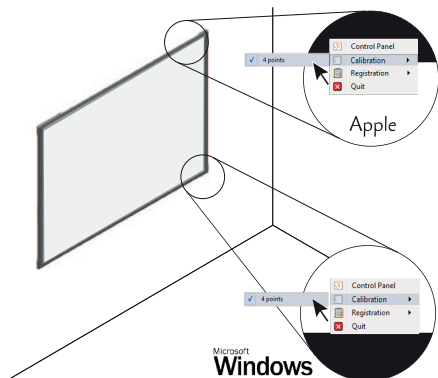
3



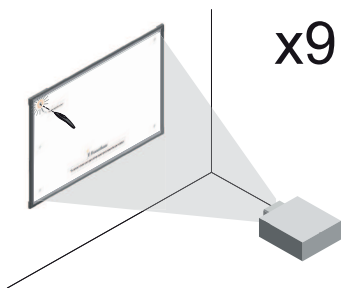
4



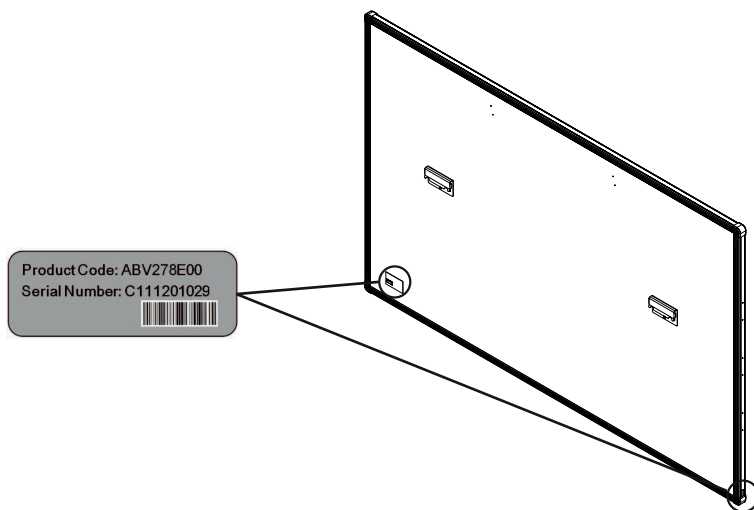
5



6



Gaminio kodas ir serijos numeris



Etiketę rasite lentos galinėje pusėje, apatiniame kairiajame „ActivBoard“ kampe, ant apatinės briaunos.

US FCC atitikties deklaracija

Ši įranga buvo išbandyta ir nustatyta, kad ji atitinka B klasės skaitmeninių įrenginių ribas pagal FCC taisyklių 15 dalį. Šios ribos nustatytos siekiant suteikti pagrįstą apsaugą nuo kenksmingų trukdžių, kai įranga įdiegta gyvenamojoje aplinkoje. Ši įranga generuoja, naudoja ir skleidžia radijo dažnių energiją ir, jeigu yra diegama ir naudojama ne pagal šias instrukcijas, gali sukelti kenksmingų trukdžių radijo komunikacijoje. Tačiau nėra garantijos, kad trukdžių neatsiras konkrečios įdiegtos įrangos atveju. Jeigu ši įranga kelia kenksmingus trukdžius su radijo arba televizijos imtuvais, kuriuos galima nustatyti įjungus ir išjungus įrangą, naudotojas skatinamas pabandyti ir pataisyti trukdžius taikydamas vieną ar kelias šių priemonių:

- Perorientuoti priimančiąją anteną arba pakeisti jos vietą.
- Padidinti atstumą tarp įrangos ir imtuvo.
- Prijungti įrenginį prie elektros linijos kištukinio lizdo, išskyrus tą, prie kurio prijungtas imtuvas.
- Pasitarti su tiekėju ar patyrusiu radijo / televizijos techniku dėl pagalbos.

Dėl pakeitimų ir modifikacijų, kurių aiškiai nepatvirtino „Promethean“, gali būti panaikinta naudotojo teisė naudotis įrenginiu.

Kanada, „Industry Canada“ atitikties deklaracija

Šis B klasės skaitmeninis aparatas atitinka Kanados ICES-003.

Cet appareil numérique de la classe B est conforme à la norme NMB-003 du Canada.

Europa

Mes, „Promethean Limited“, prisiimdami visą atsakomybę pareiškiame, kad „ActivBoard 10T“ atitinka pagrindinius Europos Sąjungos Direktyvos 2014/53/ES dėl radijo įrenginių, Direktyvos 2014/30/ES dėl elektromagnetinio suderinamumo, Direktyvos 2014/35/ES dėl žemosios įtampos ir Direktyvos 2011/65/ES dėl tam tikrų pavojingų medžiagų naudojimo elektros ir elektroninėje įrangoje apribojimo reikalavimus. Visą atitikties deklaraciją galima rasti adresu support.prometheanworld.com, paieškoje įvedus TP-2031.

Tipas	Dažnis (MHz)
BT	2400–2483,5 MHz

„ActivBoard 10T Series“ skirtas naudoti tik viduje.

Tik priėmimo įrenginys.

Dėl šį gaminių veikiančių trukdžių ji galima naudoti su kitais „Promethean“ radijo įrenginiais eksploatuojant šiose šalyse: Austrija, Belgija, Bulgarija, Kroatija, Kipras, Čekijos Respublika, Danija, Estija, Suomija, Prancūzija, Vokietija, Graikija, Vengrija, Islandija, Airija, Italija, Latvija, Lietuva, Lichtenšteinas, Liuksemburgas, Malta, Nyderlandai, Norvegija, Lenkija, Portugalija, Rumunija, Slovakija, Slovėnija, Ispanija, Švedija, Šveicarija, Jungtinė Karalystė.



TP-2020-LT-V02 ©2018 „Promethean Limited“. Visos teisės saugomos. Gaminiai gali būti neparduodami tam tikrose šalyse. Gaminio specifikacijos gali būti keičiamos apie tai nepranešus.

Promethean

ActivBoard Touch TM

Uzstādīšanas un lietotāja rokasgrāmata

Informācija par autortiesībām

TP-2020-LV-V02 ©2018 Promethean Limited. Visas tiesības aizsargātas.

Uz visu programmatūru, resursiem, draiveriem un dokumentāciju, kas nodrošināti kopā ar Promethean ActivInspire lejupeļādai, attiecas Promethean Limited 2018 autortiesības. Uzņēmums Promethean piešķir Promethean programmatūras ActivInspire, tostarp visu lejupeļādes ietvaros nodrošināto resursu, draiveru un dokumentācijas, instalēšanas un lietošanas licenci. Informāciju par šīs licences noteikumiem un nosacījumiem skatiet licences līgumā.

Promethean pieder vairākas preču zīmes vairākās jurisdikcijās visā pasaulē. Promethean Izstrādājumi, kas dokumentēti šajā rokasgrāmatā, ietver aspektus, kas ir aizsargāti ar attiecīgajiem patentiem, autortiesībām, dizaina autortiesībām, reģistrētu dizainu un preču zīmju likumiem.

HDMI, HDMI logotips un High-Definition Multimedia Interface ir HDMI Licensing LLC preču zīmes vai reģistrētas preču zīmes.

VESA ir Video Electronics Standards Association reģistrēta preču zīme.

Apple ir Apple, Inc. preču zīme vai reģistrēta preču zīme ASV un citās valstīs. Windows ir Microsoft Corporation preču zīme vai reģistrēta preču zīme ASV un citās valstīs. Linux ir Linus Torvalds preču zīme vai reģistrēta preču zīme ASV un citās valstīs.

Visas citas preču zīmes joprojām ir to attiecīgo īpašnieku īpašums.

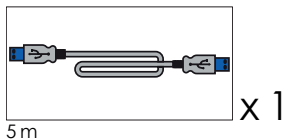
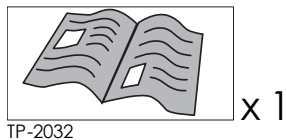
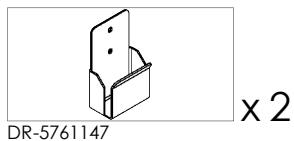
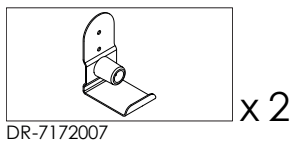
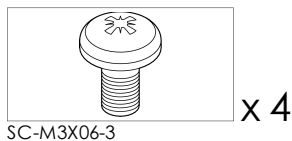
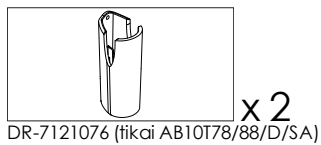
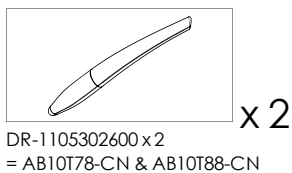
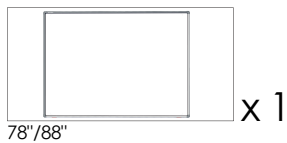
Šī rokasgrāmata tiek izplatīta tiešsaistē. To atļauts pavairot tikai lietošanai institūcijā, kurā izstrādājums tiek lietots. Izmantošanai ārpus jūsu institūcijas neviena šīs rokasgrāmatas daļa nedrīkst tikt pavairota, nodota tālāk, uzglabāta izguves sistēmā vai fultota kādā citā valodā bez Promethean Limited Limited iepriekšējas piekrišanas.

Nemiet vērā, ka šīs rokasgrāmatas saturu aizsargā autortiesību likums. Kaut gan šī rokasgrāmata ir rūpīgi pārbaudīta attiecībā uz kļūdām, Promethean Limited neuzņemas atbildību par kļūdām, izlaidumiem vai bojājumiem, kas radušies, izmantojot tālākajās lappusēs ietverto informāciju.

Satura rādītājs

Satura rādītājs	3
Kastes saturs	4
Drošības informācija	5
Darba sākšana ar ActivInspire	6
Uzstādīšana	7
Iestatīšana	10
Kalibrēšana	14
Produkta kods un sērijas numurs	17
Atbilstība	18

Kastes saturs



Drošības informācija

Ja rodas aizdomas, ka ActivBoard Touch darbojas kļūdaini vai ir bojāta, sazinieties ar Promethean vai pilnvaroto Promethean servisa aģentu, lai lūgtu padomu.

Uzmanību!



- Šo produktu pirms lietošanas NEDRĪKST uzstādīt uz būvkonstrukcijas.
- Uzstādīšanas darbus jāveic kvalificētam uzstādītājam. Mēģinājumi uzstādīt produktu bez atbilstošas pieredzes, ir uz jūsu pašu atbildību.
- Nepareiza vai pilnībā nepabeigta uzstādīšana var radīt personiskus ievainojumus, īpašuma bojājumus vai produkta atteici.
- Uzstādot ActivBoard Touch, ir pareizi jāizvieto un jāizmanto visi stiprināšanas kronšteini, un stiprinājumiem un fiksatoriem ir jāatbilst attiecīgās sienas veidam.

Temperatūra:

- Darbība: no 0°C (32°F) līdz +50°C (122°F)
- Uzglabāšana: no -30°C (-22°F) līdz +60°C (140°F)

Relatīvais mitrums (bez kondensāta):

- Darbība: 10–90 %
- Uzglabāšana: 0–99 %

Tehniskais atbalsts

Lai gūtu plašāku informāciju un atbalstu iekārtas uzstādīšanā un drošā lietojumā, sazinieties ar vietējo Promethean tālārpārdevēju vai apmeklējiet vietni support.prometheanworld.com.

Darba sākšana ar ActivInspire

Ja kopā ar ActivBoard Touch iegādājāties DVD disku, ievietojiet to datorā un izpildiet ekrānā redzamos norādījumus, lai instalētu ActivInspire programmatūru.

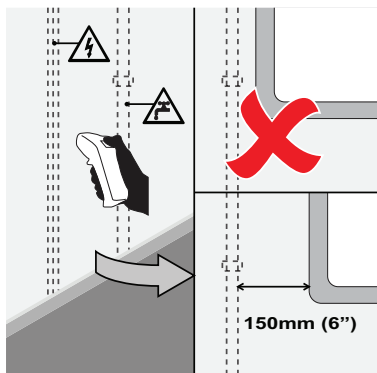
Ja DVD automātiski neparādās, atveriet DVD failus, izmantojot Windows Explorer (Windows) vai Finder (MAC). DVD disku dzinis parasti ir "(D:)" diskdzinis.

Atrodiet failu "setup.exe" un divreiz uzklikšķiniet uz tā, lai palaistu instalēšanas procesu.

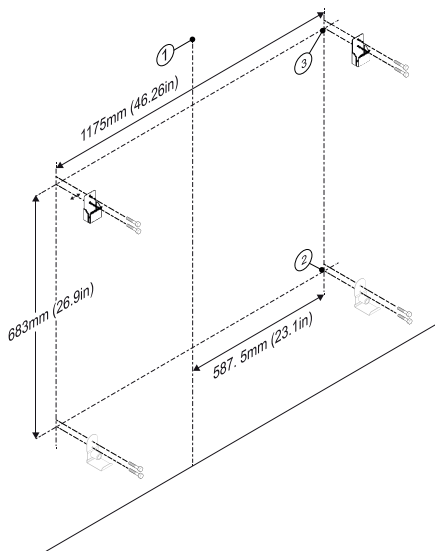
Ja jums nav DVD diska, dodieties uz vietni support.prometheanworld.com/activinspire

Uzstādīšana

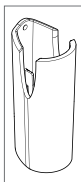
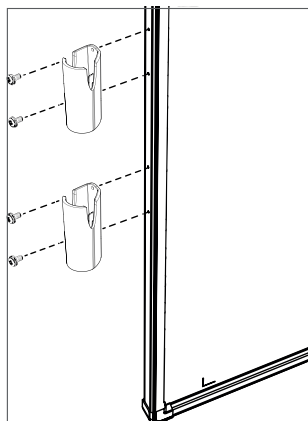
1



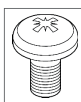
2



3



x 2 (AB10T78/88/D/SA only)

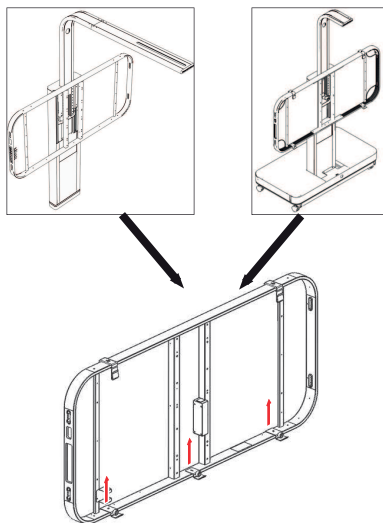


x 4

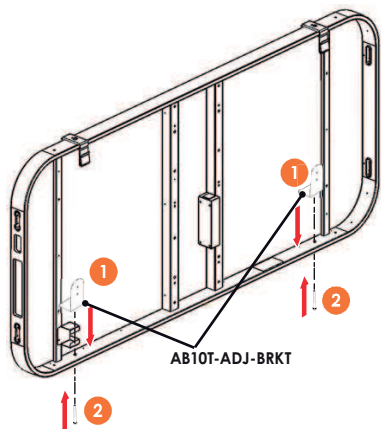
Regulējamā vai pārvietojamā stenda lietošana

Ja uzstādāt uz regulējamā vai pārvietojamā stafīva, esošos apakšējos rāmja kronšteinus aizstājiet ar stiprinājumu komplektu AB10T-ADJ-BRKT.

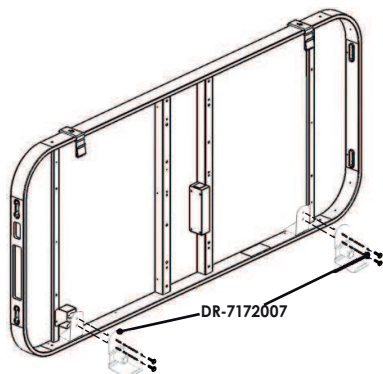
1



2



3



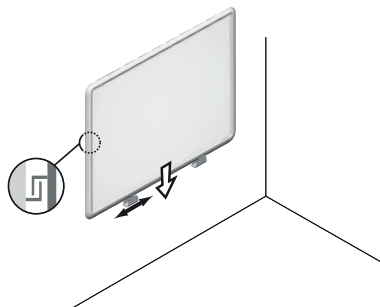
Iestatīšana

ActivBoard Touch darbina ar USB savienojumu, tāpēc nav vajadzīgs ārējs barošanas bloks.

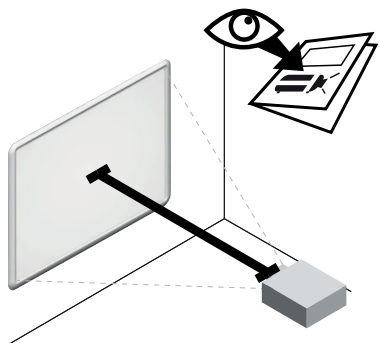


Ja USB pagarinājums tiek lietots un rodas problēmas ar savienojumu ar tāfeli, noņemiet pagarinājuma vadus un izmantojiet oriģinālo vadu, kas nodrošināts ar tāfeli. Ja tāfele, tad darbojas pareizi, pārbaudiet pagarinājuma vadu defektus.

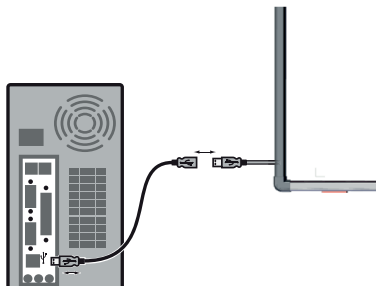
1



2



3



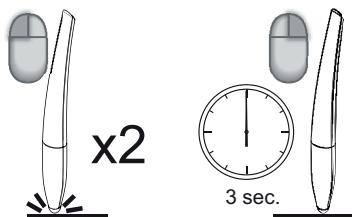
4



5

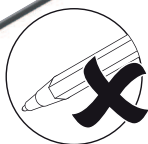
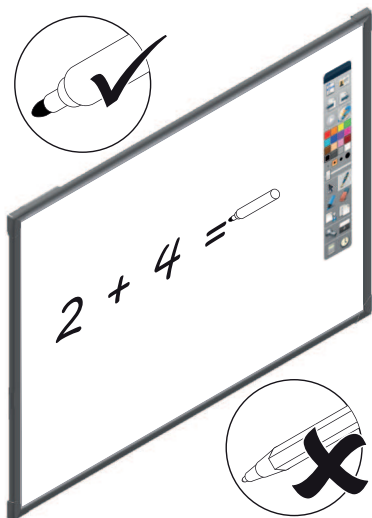


6

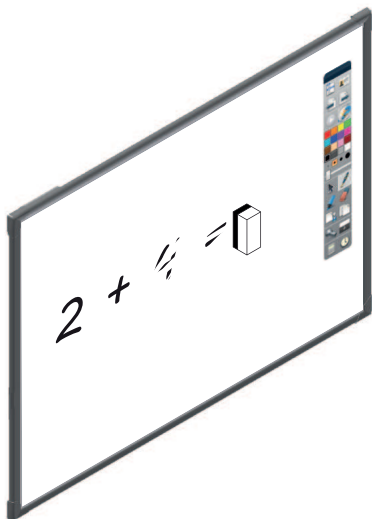


Tikai sausās tāfeles

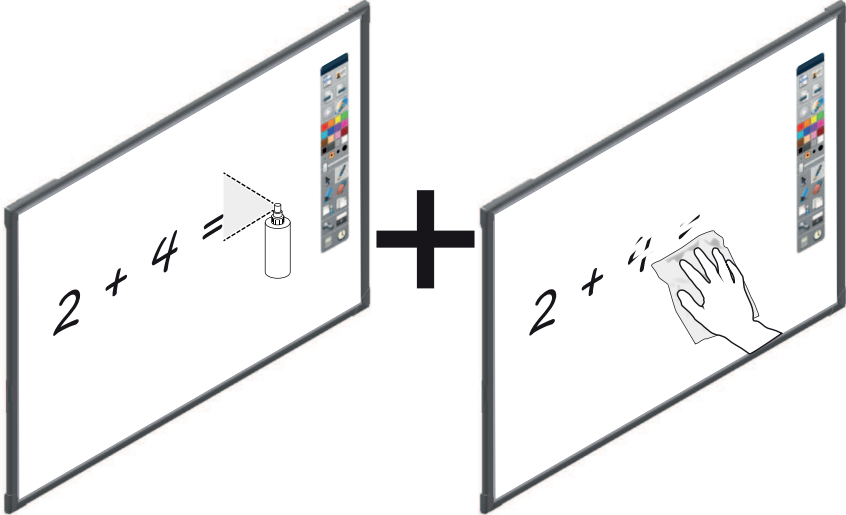
1



2

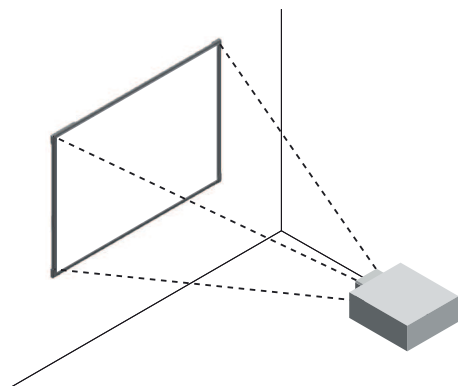


3

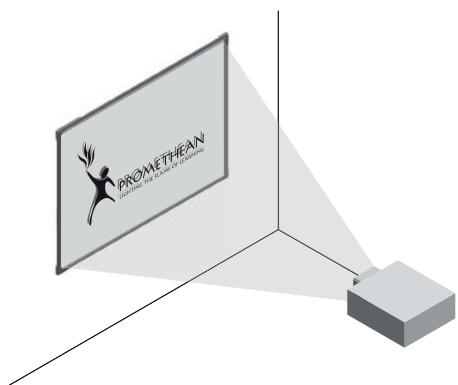


Kalibrēšana

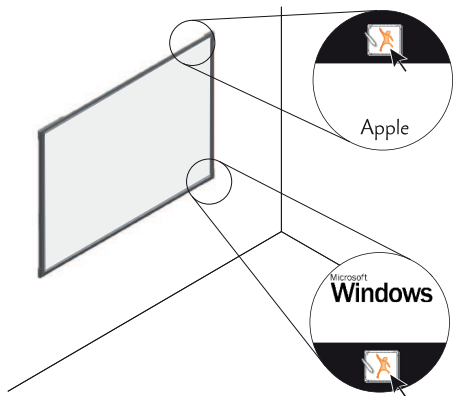
1



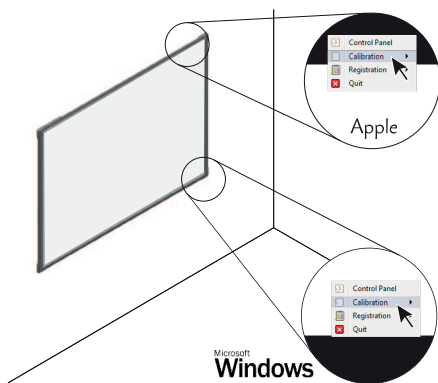
2



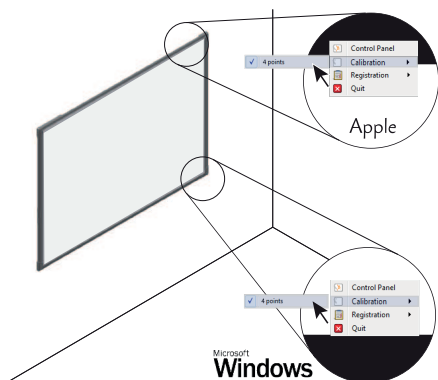
3



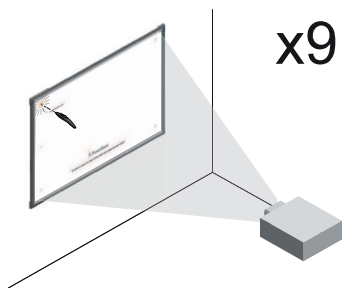
4



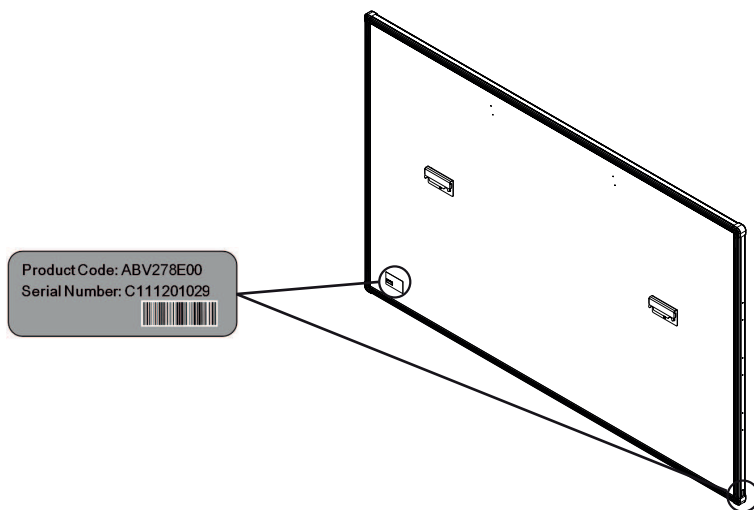
5



6



Produkta kods un sērijas numurs



Marķējumu var skatīt ActivBoard tāfeles aizmugurē apakšējā kreisajā stūrī un uz apakšmalas.

ASV FCC atbilstības paziņojums

Saskaņā ar FCC noteikumu 15. punktu ir noteikts, ka šī iekārta atbilst B klases digitālās ierīces prasībām. Šie ierobežojumi ir noteikti, lai nodrošinātu pietiekamu aizsardzību pret kaļīgiem traucējumiem attiecīgajā instalācijā. Šis aprīkojums ģenerē, izmanto un var pārraidīt radio frekvences enerģiju un, nebūdam uzstādīts un izmantots atbilstoši norādījumiem, var izraisīt kaļīgus radio sakaru traucējumus. Tomēr nepastāv garantija, ka konkrētajā instalācijā nepārādīsies traucējumi. Ja šis aprīkojums izraisa kaļīgus traucējumus radio vai televīzijas uztveršanai, ko iespējams noteikt, ieslēdzot un izslēdzot aprīkojumu, lietotājam ieteicams mēģināt izlabot traucējumus, veicot kādu no tālāk norādītajiem pasākumiem:

- Pārorientējot uztvērējantenu vai mainīt tās atrašanās vietu.
- Palielināt attālumu starp aprīkojumu un uztvērēju.
- Pievienot aprīkojumu citai elektrības kontaktligzdai, ne tai, kurai pievienots uztvērējs.
- Konsultēties ar izplatītāju vai pieredzējušu radio/TV tehniķi, lai saņemtu palīdzību.

Izmaiņas vai modifikācijas, ko uzņēmums Promethean nav skaidri un nepārprotami apstiprinājis, var anulēt lietotājam sniegto atļauju izmantot šo aprīkojumu.

Kanādas (Industry Canada (IC)) atbilstības paziņojums

Šis B klases digitālais aparāts atbilst Kanādas standartam ICES-003.

Cet appareil numérique de la classe B est conforme à la norme NMB-003 du Canada.

Eiropa

Uzņēmums Promethean Limited, uzņemoties visu atbildību, paziņo, ka ActivBoard 10T atbilst visām būtiskajām prasībām, kas izklāstītas Eiropas Savienības direktīvā 2014/53/ES par radioiekārtu pieejamību tirgū, 2014/30/ES direktīvā par elektromagnētisko saderību, 2014/35/ES zemsprieguma direktīvā un 2011/65/ES direktīvā par dažu bīstamu vielu izmantošanas ierobežošanu elektriskās un elektroniskās iekārtās. Pilnu atbilstības deklarāciju var atrast, dodoties uz vietni support.prometheanworld.com un meklējot frāzi TP-2031.

Tips	Frekvence (MHz)
BT	2400–2483,5

Iekārta ActivBoard 10T Series ir paredzēta lietojumam tikai iekšējās telpās.

Tikai uztveršanas iekārta.

Turpinājumā norādītajās valstīs šīs iekārtas radiosaskarni ir paredzēti izmantot kopā ar citām Promethean radioiekārtām. Apvienotā Karaliste, Austrija, Beļģija, Bulgārija, Čehija, Dānija, Francija, Grieķija, Horvātijā, Igaunija, Islande, Itālija, Īrija, Kipra, Latvija, Lietuva, Lihtenšteina, Luksemburga, Malta, Nīderlande, Norvēģija, Polija, Portugāle, Rumānija, Slovākija, Slovēnija, Somija, Spānija, Šveice, Ungārija, Vācija, Zviedrija.



TP-2020-LV-V02 ©2018 Promethean Limited. Visas tiesības aizsargātas. Produkti visās valstīs var nebūt pieejami. Produktu specifikācijas var tikt mainītas bez iepriekšēja brīdinājuma.

Promethean

ActivBoard Touch TM

Panduan Pemasangan dan Pengguna

Maklumat hak cipta

TP-2020-MS-V02 ©2018 Promethean Limited. Semua hak cipta terpelihara.

Semua perisian, sumber, pemacu dan dokumentasi yang dibekalkan dalam muat turun Promethean ActivInspire adalah hak cipta Promethean Limited 2018. Promethean memberikan lesen untuk memasang dan menggunakan perisian Promethean ActivInspire, termasuk mana-mana sumber, pemacu dan dokumentasi yang dibekalkan dalam muat turun. Rujuk perjanjian lesen untuk maklumat mengenai terma dan syarat lesen ini.

Promethean ialah pemilik sebilangan tanda dagangan dalam beberapa bidang kuasa di seluruh dunia. Produk Promethean didokumenkan dalam panduan ini termasuk aspek yang dilindungi di bawah undang-undang paten, hak cipta, hak cipta reka bentuk, reka bentuk berdaftar dan tanda dagangannya masing-masing.

HDMI, logo HDMI dan Antara Muka Multimedia Berdefinisi Tinggi ialah tanda dagangan atau tanda dagangan berdaftar HDMI Licensing LLC.

VESA ialah tanda berdaftar Video Electronics Standards Association.

Apple ialah tanda dagangan berdaftar atau tanda dagangan Apple, Inc. di Amerika Syarikat dan negara-negara yang lain. Windows ialah tanda dagangan berdaftar atau tanda dagangan Microsoft Corporation di Amerika Syarikat dan negara-negara yang lain. Linux ialah tanda dagangan berdaftar Linus Torvalds di Amerika Syarikat dan negara-negara yang lain.

Semua tanda dagangan lain kekal sebagai harta pemiliknya masing-masing.

Panduan ini diedarkan di dalam talian. Panduan ini hanya boleh dikeluarkan semula untuk kegunaan dalam institusi tempat produk digunakan. Untuk kegunaan di luar institusi anda, tiada bahagian daripada panduan ini yang boleh dikeluarkan semula, dihantar, disimpan dalam sistem dapatan semula atau diterjemahkan ke dalam mana-mana bahasa yang lain tanpa kebenaran awal Promethean Limited.

Sila ambil perhatian bahawa kandungan dalam panduan ini dilindungi di bawah undang-undang hak cipta. Walaupun setiap langkah penjagaan telah diambil sewaktu penyusunan panduan ini, Promethean Limited tidak bertanggungjawab ke atas kesalahan atau ketinggalan, atau untuk kerosakan yang berakibat daripada penggunaan maklumat yang terkandung dalam halaman yang berikut.

Jadual kandungan

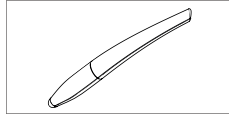
Jadual kandungan	3
Kandungan kotak	4
Maklumat keselamatan	5
Persediaan untuk ActivInspire	6
Pemasangan	7
Persediaan	10
Penentukuran	14
Kod produk dan nombor siri	17
Pematuhan	18

Kandungan kotak



78" / 88"

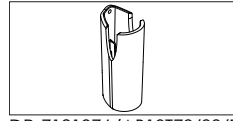
x1



DR-1105302600 x2

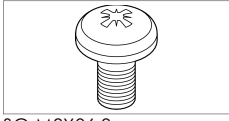
= AB10T78-CN & AB10T88-CN

x2



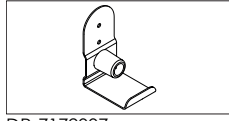
DR-7121076 (AB10T78/88/D/SA sahaja)

x2



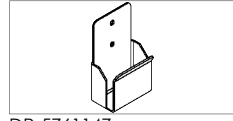
SC-M3X06-3

x4



DR-7172007

x2



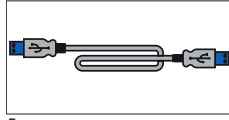
DR-5761147

x2



TP-2032

x1



5m

x1

Maklumat keselamatan

Jika ActivBoard Touch disyaki mengalami kerosakan, hubungi Promethean atau ejen servis Promethean yang sah untuk mendapatkan nasihat.

Peringatan



- MUSTProduk ini MESTI dipasang ke struktur bangunan sebelum digunakan.
- Kerja pemasangan harus dilakukan oleh pemasang yang berkelayakan. Percubaan untuk memasang produk tanpa pengalaman yang sesuai adalah dilakukan atas risiko anda sendiri.
- Pemasangan yang salah atau tidak lengkap boleh mengakibatkan kecederaan, kerosakan harta benda atau kegagalan produk berfungsi.
- ActivBoard Touch mesti dipasang dengan menggunakan semua pendakap pasang di kedudukan yang betul dan dengan pengikat dan pemasang yang sesuai dengan jenis dinding.

Suhu:

- Pengendalian: 0°C (32°F) hingga +50°C (122°F)
- Penyimpanan: -30°C (-22°F) hingga +60°C (140°F)

Kelembapan Relatif (tidak):

- Pengendalian: 10% hingga 90%
- Penyimpanan: 0% hingga 99%

Bantuan Teknikal

Untuk mendapatkan maklumat lanjut dan bantuan tentang pemasangan dan penggunaan yang selamat bagi produk ini, sila hubungi wakil jualan Promethean tempatan anda atau layari support.prometheanworld.com.

Persediaan untuk ActivInspire

Jika anda telah membeli DVD dengan ActivBoard Touch anda, masukkan DVD ini ke dalam komputer anda dan ikut arahan pada skrin untuk memasang perisian ActivInspire anda.

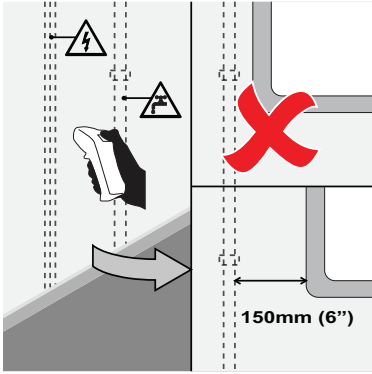
Jika DVD ini tidak terpasang sendiri melalui Auto-run, cari fail DVD menggunakan Windows Explorer (Windows) atau Finder (MAC). Pemacu DVD biasanya adalah pemacu "(D:)".

Cari fail "setup.exe" dan klik dua kali untuk memulakan proses pemasangan.

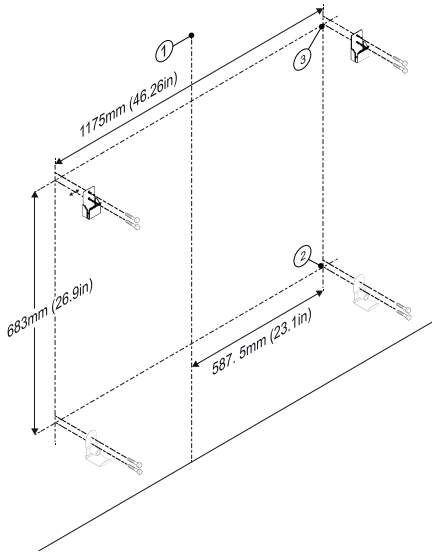
Jika anda tidak mempunyai DVD, sila layari support.prometheanworld.com/activinspire

Pemasangan

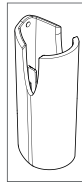
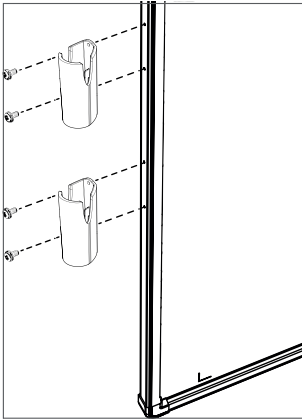
1



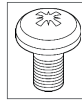
2



3



x 2 (AB10T78/88/D/SA only)

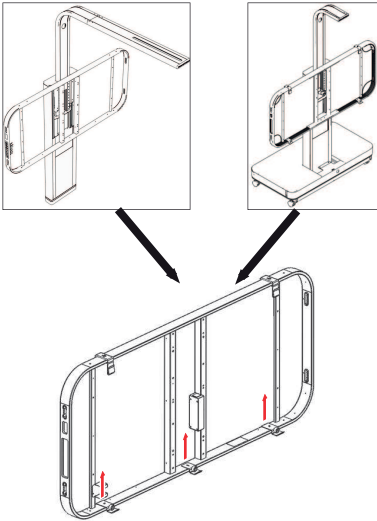


x 4

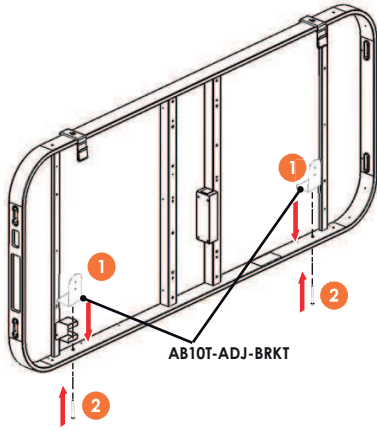
Menggunakan sangga boleh laras atau mudah alih

Jika ingin memasangkannya pada sangga boleh laras atau mudah alih, gantikan pendakap bingkai bawah yang sedia ada dengan kit AB10T-ADJ-BRKT.

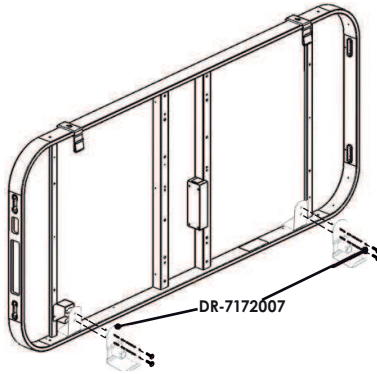
1



2



3



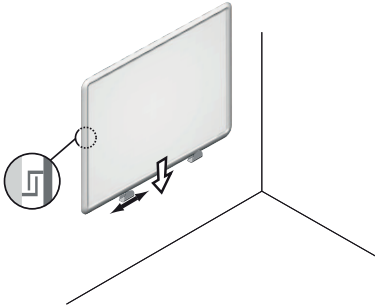
Persediaan

ActivBoard Touch adalah berkuasa USB dan tidak memerlukan Unit Bekalan Kuasa luaran.

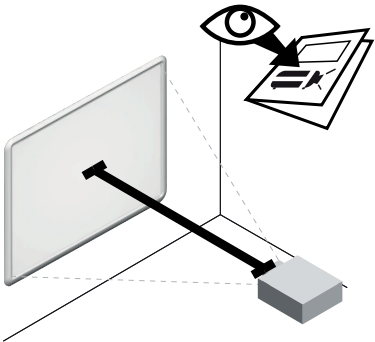


Sekiranya sambungan USB digunakan dan terdapat masalah untuk menyambungkannya ke papan, keluarkan kabel sambungan dan gunakan kabel asal yang dibekalkan bersama papan. Jika papan berfungsi dengan betul, periksa kabel sambungan bagi sebarang kerosakan.

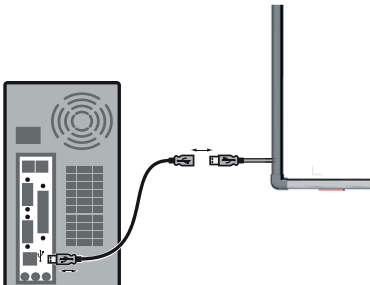
1



2



3



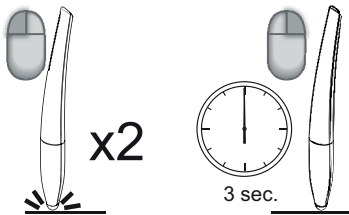
4



5

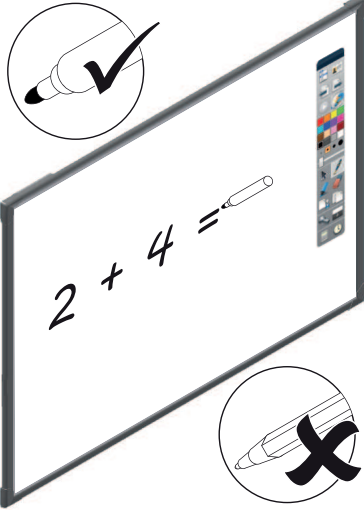


6

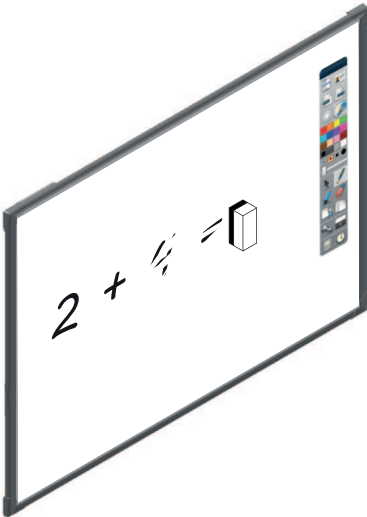


Papan padam kering sahaja

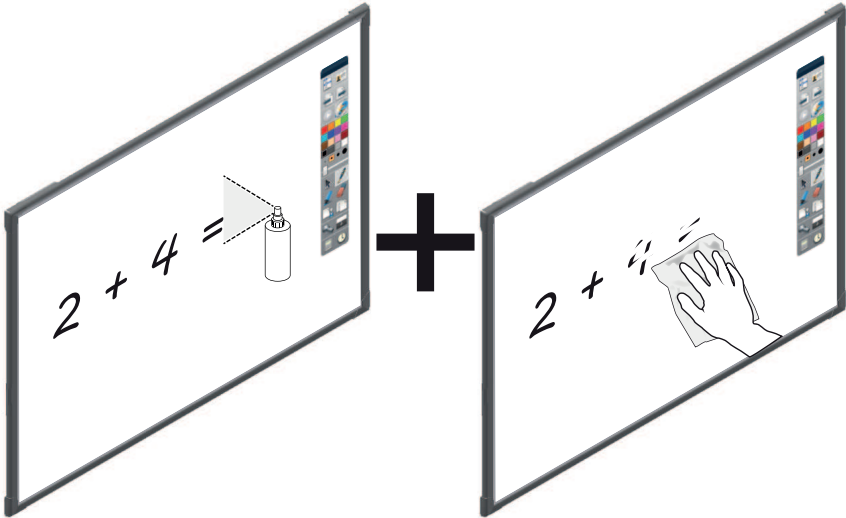
1



2

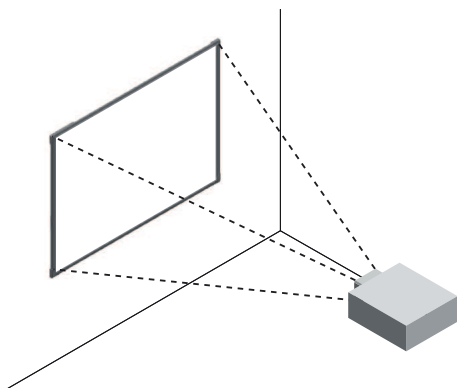


3

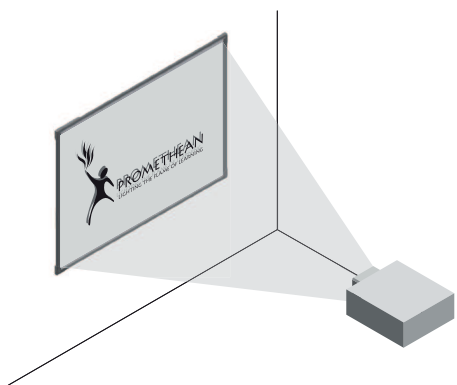


Penentuan

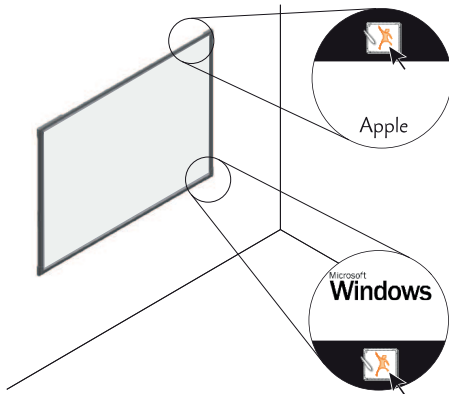
1



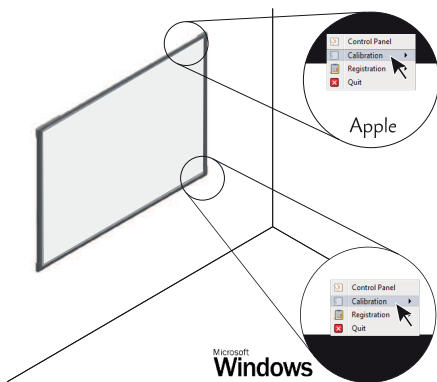
2



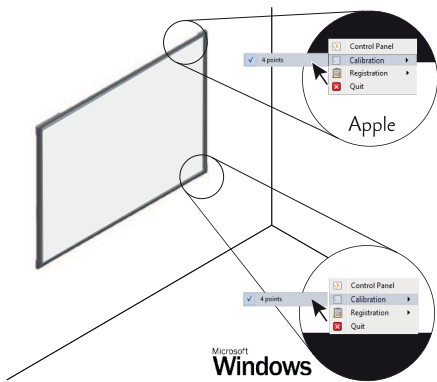
3



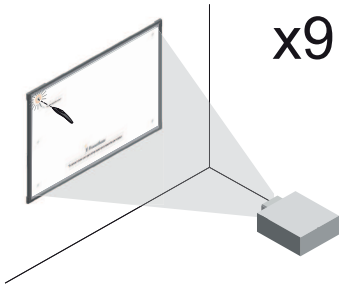
4



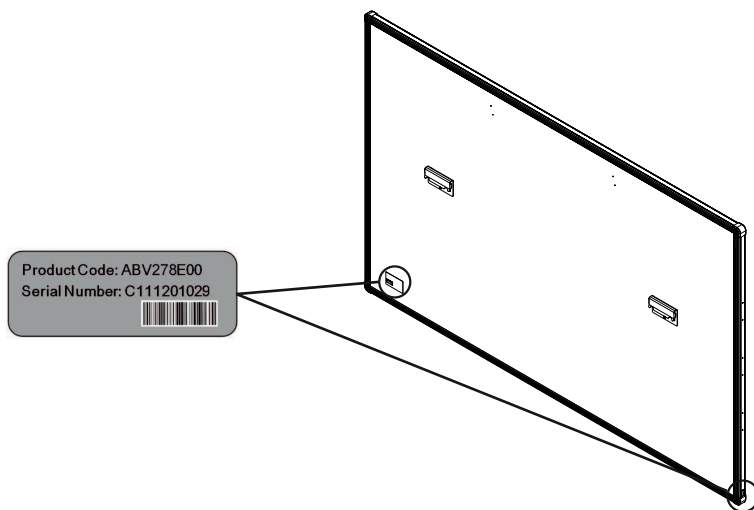
5



6



Kod produk dan nombor siri



Label ini boleh didapati di bahagian belakang papan, di sudut kiri bawah ActivBoard dan tepi sebelah bawah.

Pematuhan

Pernyataan Pematuhan FCC AS

Peralatan ini telah diuji dan didapati mematuhi had-had untuk peranti digital Kelas B, menurut Bahagian 15 Peraturan FCC. Had ini direka untuk memberikan perlindungan yang berpatutan terhadap gangguan berbahaya semasa pemasangan di kediaman. Peralatan ini menghasilkan, menggunakan dan boleh memancarkan tenaga frekuensi radio dan sekiranya tidak dipasang dan digunakan menurut arahan, boleh menyebabkan gangguan berbahaya kepada komunikasi radio. Walau bagaimanapun, tiada jaminan bahawa gangguan tidak akan berlaku dalam pemasangan yang tertentu. Sekiranya peralatan ini menyebabkan gangguan berbahaya kepada penerimaan radio atau televisyen, yang boleh ditentukan dengan mematikan dan menghidupkan peralatan, pengguna digalakkan untuk cuba membetulkan gangguan dengan satu atau lebih daripada langkah yang berikut:

- Arahkan semula atau letakkan semula antena penerima.
- ingkatkan jarak pemisahan antara peralatan dan penerima.
- ambungkan peralatan kepada alur keluar litar yang berbeza daripada yang penerima disambungkan.
- Rujuk penjual atau juruteknik Radio / TV yang berpengalaman untuk mendapatkan bantuan.

Perubahan atau pengubahsuaian yang tidak dibenarkan secara nyata oleh Promethean mungkin akan membatalkan kuasa pengguna untuk mengendalikan peralatan ini.

Kenyataan pematuhan Industri Kanada, Kanada

Radas digital Kelas B ini mematuhi ICES-003 Kanada.

Cet appareil numérique de la classe B est conforme à la norme NMB-003 du Canada.

Eropah

Kami Promethean Limited, mengisytiharkan di bawah tanggungjawab kami bahawa ActivBoard 10T akur terhadap keperluan asas menurut Arahan Kesatuan Eropah 2014/53/EU Arahan Peralatan Radio (RED), 2014/30/EU Arahan Keserasian Elektromagnetik, 2014/35/EU Arahan Voltan Rendah dan 2011/65/EU Sekatan Sisa Berbahaya dalam Peralatan Elektrikal dan Elektronik. Pengisytiharan Penuh Keakuran boleh didapati dengan melayari support.prometheanworld.com dan membuat carian TP-2031.

Jenis	Frekuensi (MHz)
BT	2400 – 2483.5MHz

Siri ActivBoard 10T adalah untuk kegunaan dalaman sahaja.

Peranti untuk menerima sahaja.

Antara muka radio pada produk ini bertujuan untuk kegunaan bersama peranti radio Promethean lain bagi pengendalian dalam negara yang berikut: Austria, Belgium, Bulgaria, Croatia, Cyprus, Republik Czech, Denmark, Estonia, Finland, Perancis, Jerman, Greece, Hungary, Iceland, Ireland, Itali, Latvia, Lithuania, Lichtenstein, Luxembourg, Malta, Netherlands, Norway, Poland, Portugal, Romania, Republik Slovak, Slovenia, Sepanyol, Sweden, Switzerland, United Kingdom.



TP-2020-MS-V02 ©2018 Promethean Limited, Hak Cipta Terpelihara. Produk adalah tertakluk kepada ketersediaan mengikut negara.
Spesifikasi Produk adalah tertakluk kepada perubahan tanpa notis.

Promethean

ActivBoard Touch TM

Installasjons- og brukerveiledning

Informasjon om opphavsrett

TP-2020-NO-V02 ©2018 Promethean Limited. Med enerett.

Opphavsrett til all programvare, ressurser, drivere og dokumentasjon i PrometheanActivinspire-nedlastingen tilhører Promethean Limited 2018. Promethean lisensierer installering og bruk av Promethean Activinspire-programvaren, inkludert ressurser, drivere og dokumentasjon som fulgte med nedlastingen. Du finner mer informasjon om vilkårene og betingelsene i denne lisensen ved å lese gjennom lisensen.

Promethean eier mange varemerker i flere jurisdiksjoner verden rundt. Promethean-produktene som omtales i denne veiledningen, omfatter aspekter som er beskyttet av lovgivning tilknyttet patenter, opphavsrett, designopphavsrett, registrert design og varemerker.

HDMI, HDMI-Logoen og High-Definition Multimedia Interface er varemerker eller registrerte varemerker som tilhører HDMI Licensing LLC.

VESA er et registrert merke som tilhører Video Electronics Standards Association.

Apple er et registrert varemerke eller varemerke som tilhører Apple, Inc. i USA og andre land. Windows er et registrert varemerke eller varemerke som tilhører Microsoft Corporation i USA og andre land. Linux er et registrert varemerke eller varemerke som tilhører Linus Torvalds i USA og andre land.

Alle andre varemerker tilhører sine respektive eiere.

Denne veiledningen er distribuert på Internett. Den kan kun kopieres for å benyttes i selve institusjonen der produktet brukes. Denne veiledningen kan ikke kopieres, overføres, lagres i en database eller oversettes til et annet språk for bruk utenfor institusjonen, uten forhåndstillatelse fra Promethean Limited.

Merk: Innholdet i denne veiledningen er beskyttet av lover om opphavsrett. Selv om denne veiledningen er utarbeidet med den største nøyaktighet, skal ikke Promethean Limited holdes ansvarlig for eventuelle feil eller utelatelser, eller for skader som oppstår som følge av bruk av opplysningene i denne veiledningen.

Innholdsfortegnelse

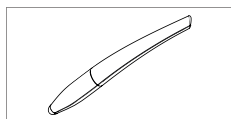
Innholdsfortegnelse	3
Eskens innhold	4
Sikkerhetsinformasjon	5
Komme i gang med ActivInspire	6
Installasjon	7
Konfigurer	10
Kalibrering	14
Produktkode og serienummer	17
Samsvar	18

Eskens innhold



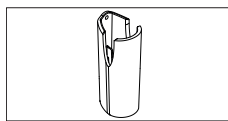
x1

78" / 88"



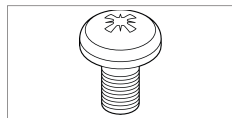
x2

DR-1105302600 x2
= AB10T78-CN & AB10T88-CN



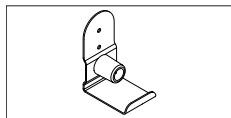
x2

DR-7121076 (kun AB10T78/88/D/SA)



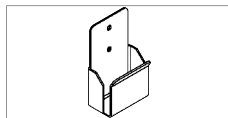
x4

SC-M3X06-3



x2

DR-7172007



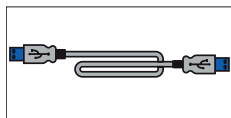
x2

DR-5761147



x1

TP-2032



x1

5 m

Sikkerhetsinformasjon

Hvis ActivBoard Touch mistenkes å ha feil eller være skadet, kontakter du Promethean eller en autorisert Promethean-serviceagent for råd.

Advarsel



- Dette produktet MÅ monteres til en bygningsstruktur før bruk.
- Installasjonsarbeidet må utføres av en kvalifisert installatør. Forsøk på å installere dette produktet uten relevant erfaring gjøres på eget ansvar.
- Uriktig eller ufullstendig installasjon kan resultere i personskade, eiendomsskade eller produktfeil.
- ActivBoard Touch Må installeres med alle festebrakettene i korrekt posisjon, og med klemmer og fester som passer med veggtypen.

Temperatur:

- Drift: 0° C til +50 °C
- Oppbevaring: -30° C til +60 °C

Relativ luftfuktighet (ikke-kondenserende):

- Drift: 10 % til 90 %
- Oppbevaring: 0 % til 99 %

Teknisk støtte

For videre informasjon og støtte om installasjon og trygg bruk for dette produktet, kontakt din lokale Promethean-forhandler eller besøk support.prometheanworld.com.

Komme i gang med ActivInspire

Hvis du har kjøpt en DVD med din ActivBoard Touch, setter du dette inn i datamaskinen og følger instruksjonene på skjermen for å installere din ActivInspire-programvare.

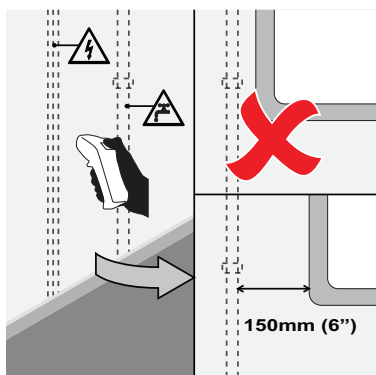
Hvis DVD-en ikke autokjører, finner du DVD-filene med Windows Explorer (Windows) eller Finder (MAC). DVD-disken er vanligvis "(D:)"-disken.

Finn filen "setup.exe" og dobbeltklikk på den for å starte installasjonsprosessen.

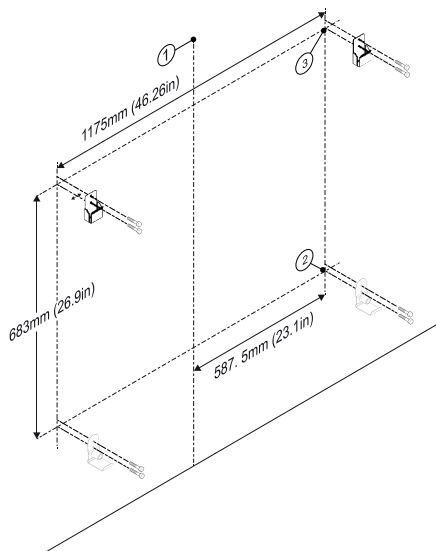
Hvis du ikke har en DVD, går du til support.prometheanworld.com/activinspire

Installasjon

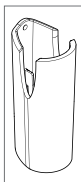
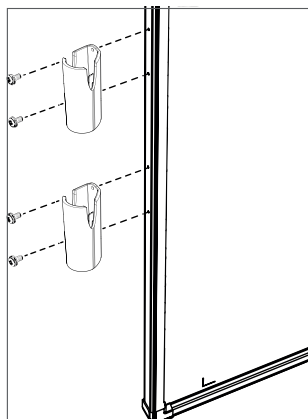
1



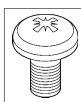
2



3



x 2 (AB10T78/88/D/SA only)

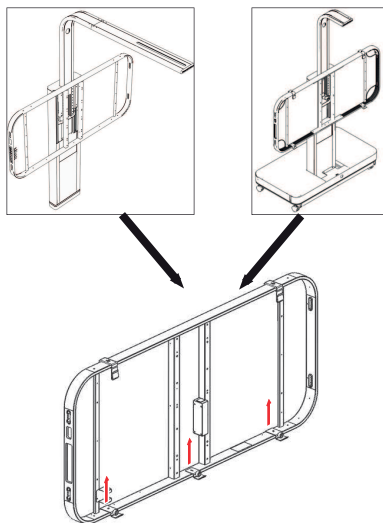


x 4

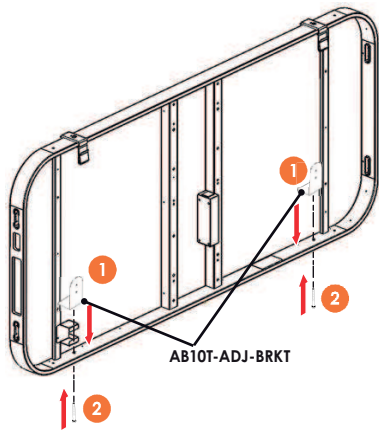
Bruke et justerbart eller mobilt stativ

Hvis du monterer til justerbart eller mobilt stativ, skifter du ut eksisterende nedre rammebraketter med settet AB10T-ADJ-BRKT.

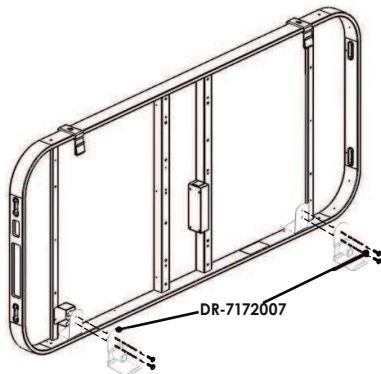
1



2



3



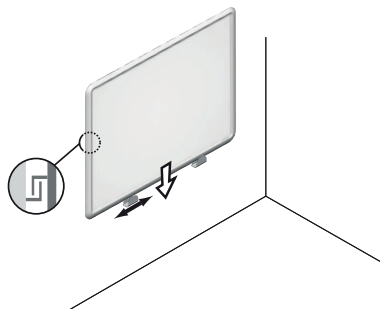
Konfigurer

ActivBoard Touch er USB-strømforsynt og krever ikke en ekstern strømforsyningsenhet.

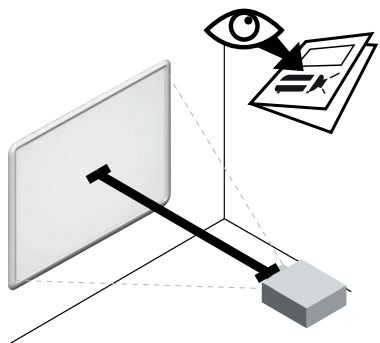


Hvis USB-ledninger brukes og man opplever problemer med å koble til tavlen, fjerner du skjøteledningene og bruker den originale kablen som følger med tavlen. Hvis tavlen fungerer som den skal, sjekker du skjøteledningene for feil.

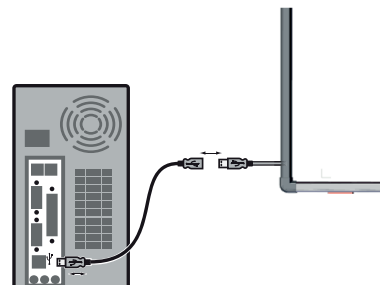
1



2



3



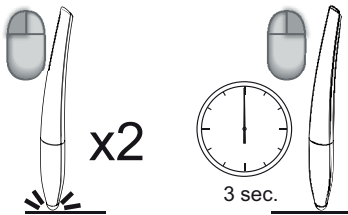
4



5

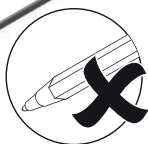
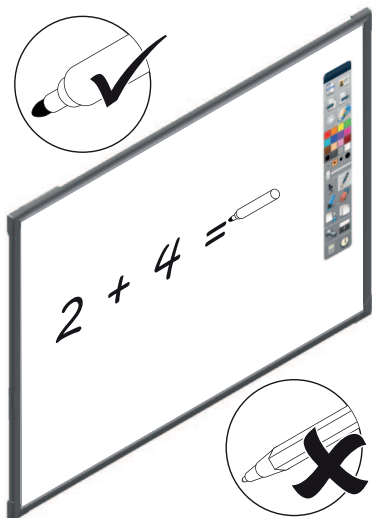


6

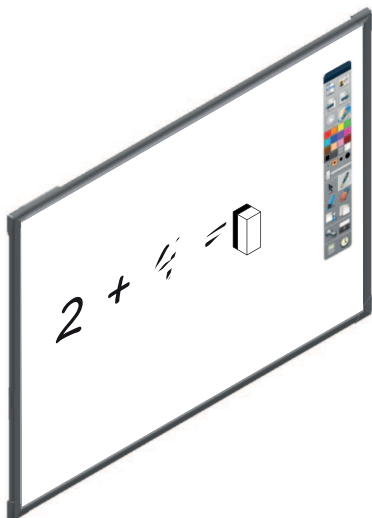


Tørk kun slettetavler

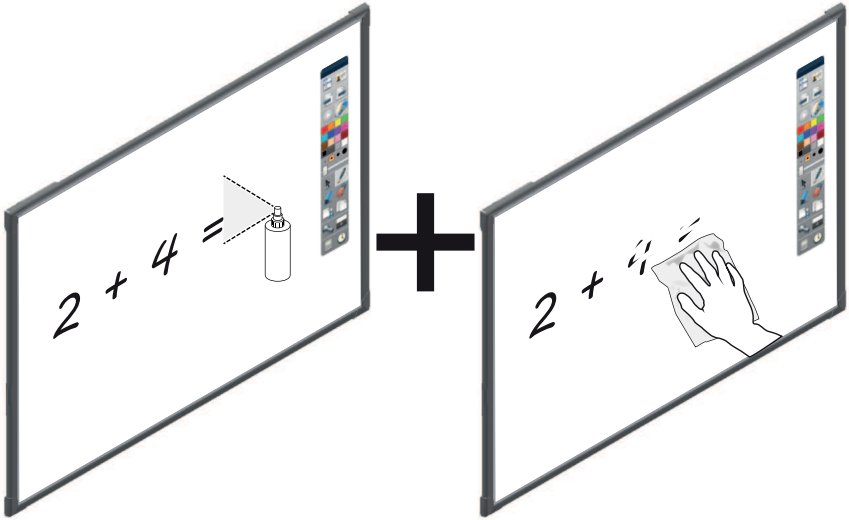
1



2

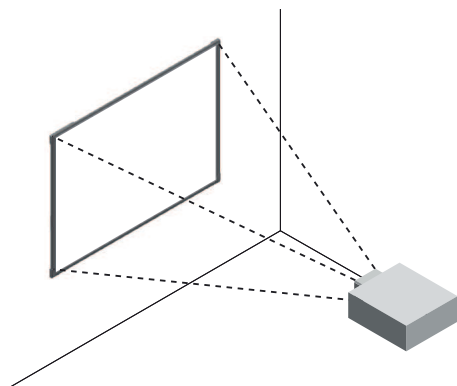


3

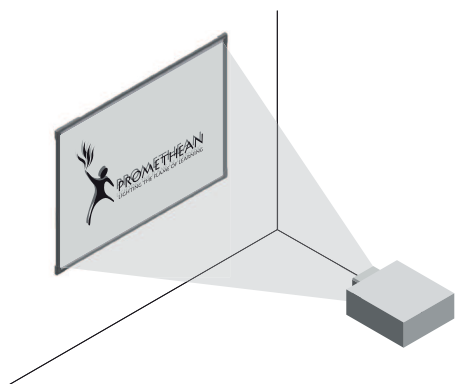


Kalibrering

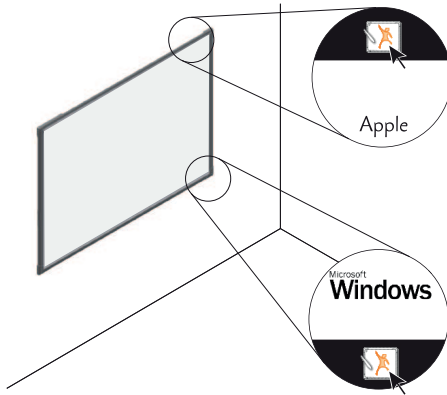
1



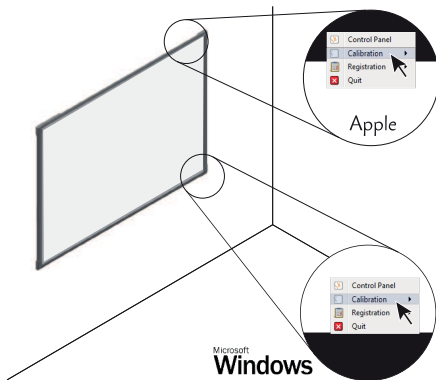
2



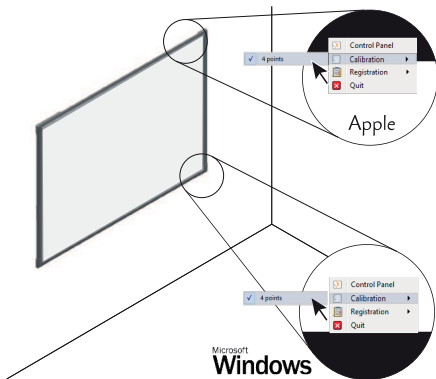
3



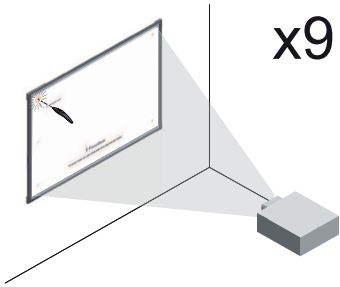
4



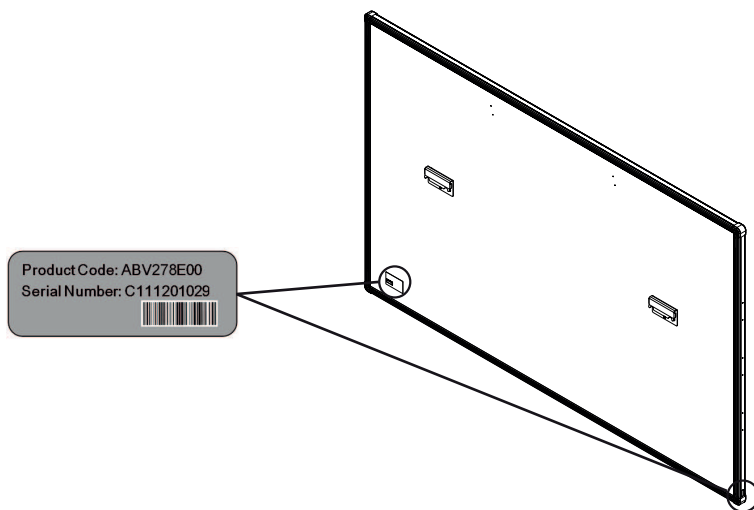
5



6



Produktkode og serienummer



Etiketten er å finne på baksiden av tavlen, og i nedre venstre hjørne av ActivBoard og nedre kant.

US FCC samsvarserklæring

Dette utstyret er testet, og overholder kravene til digitalt utstyr av klasse B i henhold til del 15 i FCC-reglene. Disse kravene skal gi rimelig beskyttelse mot skadelige forstyrrelser av utstyr som er installert i boliger. Utstyret genererer, bruker og kan avgir radiofrekvensenergi, og kan, dersom det ikke installeres og brukes i henhold til instruksjonene, forårsake skadelige forstyrrelser for radiokommunikasjon. Det gis imidlertid ingen garanti for at det ikke vil forekomme forstyrrelser med bestemte installasjoner. Hvis utstyret forårsaker forstyrrelser for radio- eller tv-mottak (noe som kan fastslås ved å slå utstyret av og på), bør brukeren forsøke å fjerne forstyrrelsene på én eller flere av følgende måter:

- Beveg på eller flytt mottakerantennen.
- Flytt utstyret og mottakeren lenger fra hverandre.
- Kople utstyret til en kontakt i en annen krets enn den kretsen mottakeren er tilkopleet.
- Ta kontakt med forhandleren eller en erfaren radio/tv-reparatør.

Enhver endring eller modifisering som utføres uten uttrykkelig godkjenning fra Promethean, kan føre til at brukerens rett til å anvende utstyret oppheves.

Canada – Industry Canada samsvarserklæring

Denne digitale klasse B-enheten opererer i samsvar med den kanadiske standarden ICES-003.

Cet appareil numérique de la classe B est conforme à la norme NMB-003 du Canada.

Europa

Vi, Promethean Limited, erklærer under eneansvar at ActivBoard 10T samsvarer med de vesentlige kravene i EU-direktiv 2014/53/EU Radioutstyrsdirektivet (RED), 2014/30/EU Direktiv om elektromagnetisk kompatibilitet, 2014/35/EU Lavspenningsdirektivet og 2011/65/EU RoHS-direktivet om begrensning i bruk av farlige stoffer. Du finner den fullstendige samsvarserklæringen ved å gå til support.prometheanworld.com og søke etter TP-2031.

Type	Frekvens (MHz)
BT	2400–2483,5 MHz

ActivBoard 10T-serien er kun beregnet på intern bruk.

Motta kun enhet.

Radiogrensensnittet på dette produktet er ment for bruk med radioenheter fra Promethean, i følgende land: Belgia, Bulgaria, Danmark, Estland, Finland, Frankrike, Hellas, Irland, Island, Italia, Kroatia, Kypros, Latvia, Litauen, Liechtenstein, Luxembourg, Malta, Nederland, Norge, Polen, Portugal, Romania, Slovakia, Slovenia, Spania, Storbritannia, Sveits, Sverige, Tsjekkia, Tyskland, Ungarn og Østerrike.



Promethean

ActivBoard Touch TM

Installatie- en gebruikersgids

Copyrightinformatie

TP-2020-NL-V02 ©2018 Promethean Limited. Alle rechten voorbehouden.

Alle software, resources, stuurprogramma's en documentatie in de Promethean ActivInspire-download zijn copyright van Promethean Limited 2018. Promethean verleent een licentie om Promethean ActivInspire-software te installeren en gebruiken, evenals de resources, stuurprogramma's en documentatie in de download. Raadpleeg de licentieovereenkomst voor meer informatie over de voorwaarden en bepalingen van deze licentie.

Promethean is eigenaar van een aantal handelsmerken in verschillende rechtsgebieden over de hele wereld. De Promethean-producten in deze gids bevatten onderdelen die zijn beschermd onder hun respectieve wetten voor patent, copyright, ontwerp-copyright, gedeponeerd ontwerp en handelsmerken.

HDMI, het HDMI-logo en High-Definition Multimedia Interface zijn handelsmerken of gedeponeerde handelsmerken van HDMI Licensing LLC.

VESA is een gedeponeerd handelsmerk van Video Electronics Standards Association.

Apple is een handelsmerk of gedeponeerd handelsmerk van Apple, Inc. in de Verenigde Staten en andere landen.

Windows is een gedeponeerd handelsmerk of handelsmerk van Microsoft Corporation in de Verenigde Staten en andere landen. Linux is een gedeponeerd handelsmerk van Linus Torvalds in de Verenigde Staten en andere landen.

Alle andere handelsmerken blijven het eigendom van hun respectieve eigenaars.

Deze gids is alleen online beschikbaar. De gids mag alleen gereproduceerd worden binnen de instelling die gebruikmaakt van het product. Voor gebruik buiten uw instelling mag geen enkel deel van deze gids zonder voorafgaande toestemming van Promethean Limited gereproduceerd, overgebracht, in een opslagsysteem bewaard of in een andere taal vertaald worden.

De inhoud van deze gids is auteursrechtelijk beschermd. Hoewel deze gids met de grootste zorg is samengesteld, kan Promethean Limited niet aansprakelijk worden gesteld voor fouten of omissies, of voor schade voortkomend uit het gebruik van de informatie op de volgende pagina's.

Inhoudsopgave

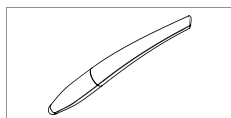
Inhoudsopgave	3
Inhoud van de doos	4
Veiligheidsinformatie	5
Aan de slag met ActivInspire	6
Installatie	7
Set-up	10
Kalibratie	14
Productcode en serienummer	17
Naleving	18

Inhoud van de doos



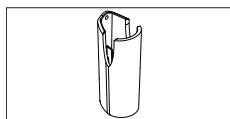
x1

78"/88"



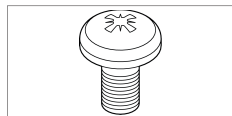
x2

DR-1105302600 x2
= AB10T78-CN & AB10T88-CN



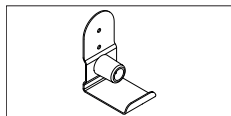
x2

DR-7121076 (AB10T78/88/D/SA only)



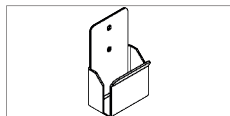
x4

SC-M3X06-3



x2

DR-7172007



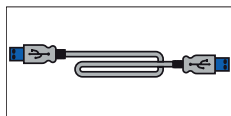
x2

DR-5761147



x1

TP-2032



x1

5 m

Veiligheidsinformatie

Als u vermoedt dat de ActivBoard Touch defect of beschadigd is, neem dan contact op met Promethean of een geautoriseerde serviceverlener van Promethean voor advies.

Waarschuwing



- Dit product MOET vóór gebruik op een montagestructuur worden bevestigd.
- Installatiewerkzaamheden moeten door een gekwalificeerde installateur worden uitgevoerd. Pogingen om dit product zonder relevante ervaring te monteren zijn op eigen risico.
- Onjuiste of onvolledige installatie kan leiden tot persoonlijk letsel, schade aan eigendommen of falen van het product.
- Tijdens de installatie van de ActivBoard Touch moeten alle bevestigingsbeugels correct worden geplaatst met schroeven, pluggen en andere bevestigingsmaterialen die geschikt zijn voor het type muur.

Temperatuur:

- In bedrijf: 0 °C tot +50 °C
- Opslag: -30 °C tot +60 °C

Relatieve luchtvochtigheid (niet-condenserend):

- In bedrijf: 10% tot 90%
- Opslag: 0% tot 99%

Technische ondersteuning

Voor meer informatie en ondersteuning bij installatie en veilig gebruik van dit product neemt u contact op met uw plaatselijke wederverkoper van Promethean of gaat u naar support.prometheanworld.com.

Aan de slag met ActivInspire

Als u een dvd met ActivBoard Touch hebt gekocht, plaats deze dan in uw computer en volg de instructies op het scherm om de ActivInspire-software te installeren.

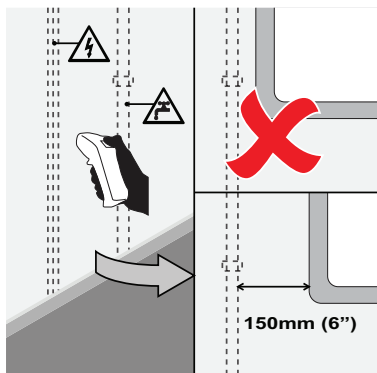
Start de dvd niet automatisch, zoek dan met behulp van Windows Verkenner (Windows) of Finder (Mac) naar de dvd-bestanden. De dvd-drive is meestal de drive '(D:)'.

Zoek het bestand setup.exe en dubbelklik erop om het installatieproces te starten.

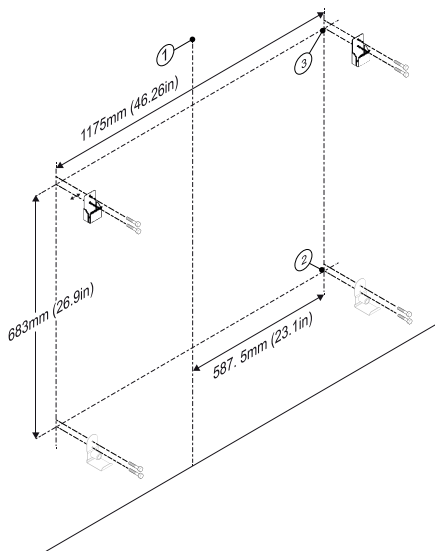
Hebt u geen dvd, ga dan naar support.prometheanworld.com/activinspire

Installatie

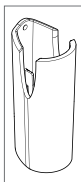
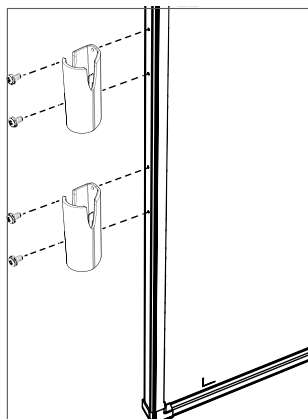
1



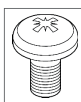
2



3



x 2 (AB10T78/88/D/SA only)

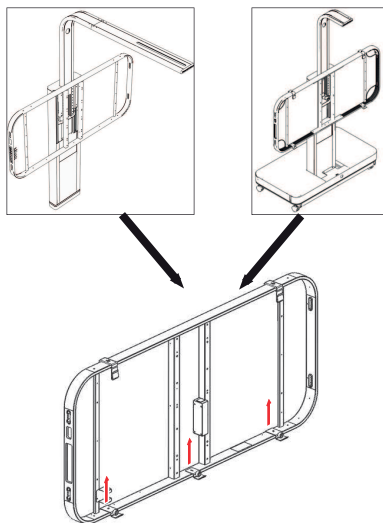


x 4

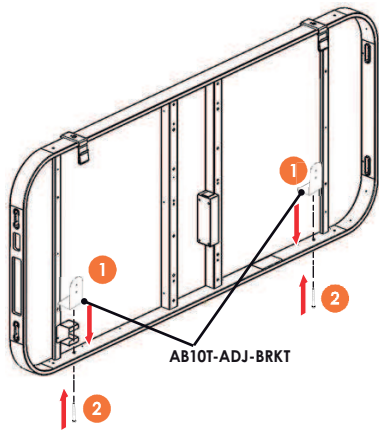
Een verstelbare of mobiele standaard gebruiken

Bij montage op een verstelbare of mobiele standaard moeten de bestaande onderste framebeugels worden vervangen door set AB10T-ADJ-BRKT.

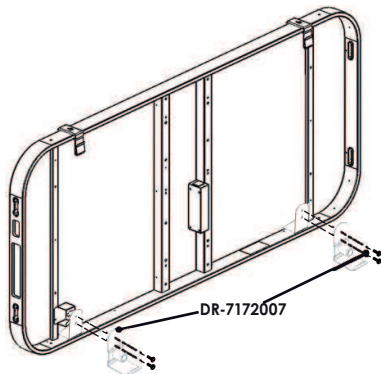
1



2



3



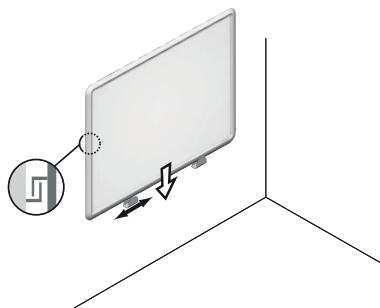
Set-up

ActivBoard Touch wordt via de USB gevoed en vereist geen externe stroomvoorziening.

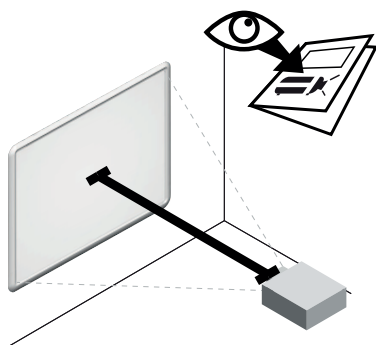


Treden er bij gebruik van USB-verlengkabels verbingsproblemen met het bord op, verwijder dan de verlengkabels en gebruik de originele kabel die bij het bord is geleverd. Als het bord vervolgens goed functioneert, controleer dan de verlengkabels op defecten.

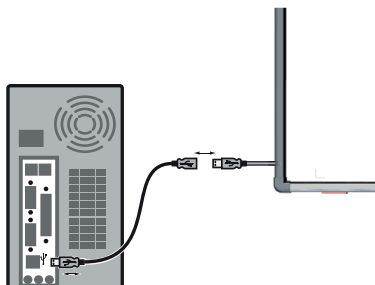
1



2



3



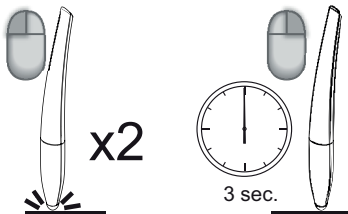
4



5

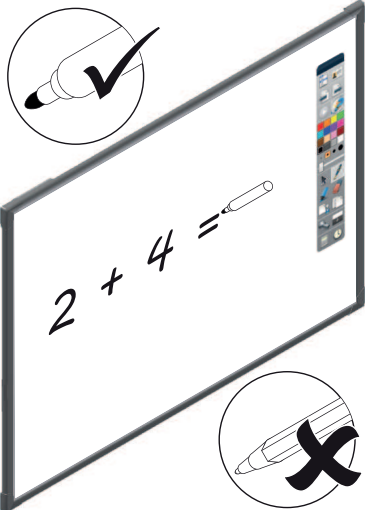


6

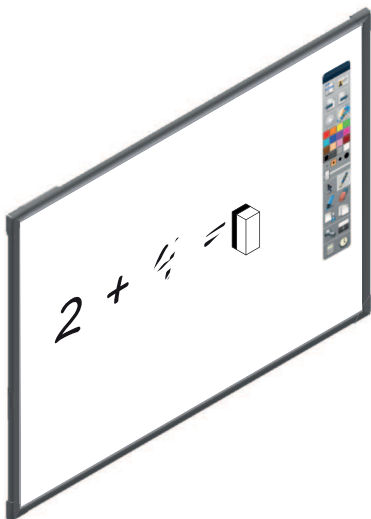


Alleen droog uitwisbare bordes

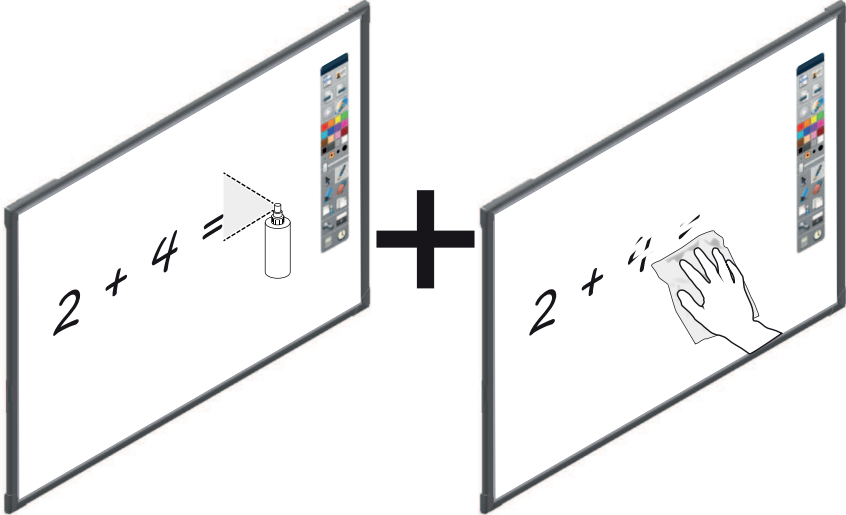
1



2

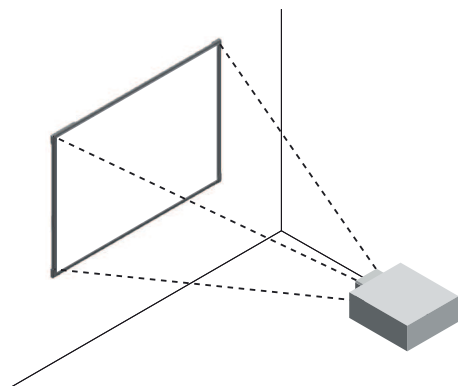


3

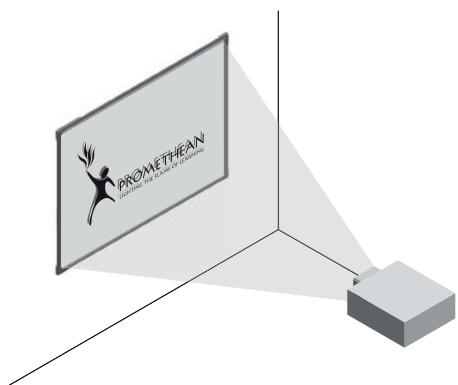


Kalibratie

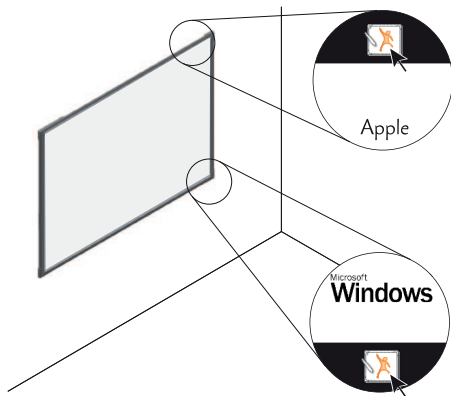
1



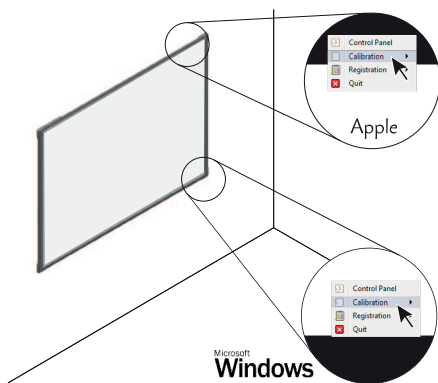
2



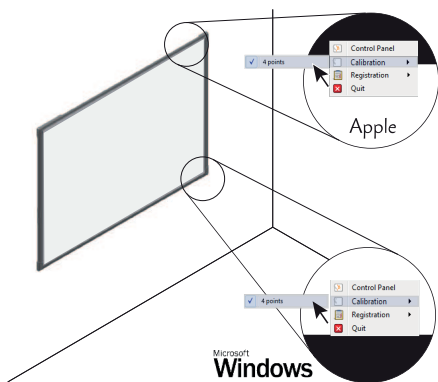
3



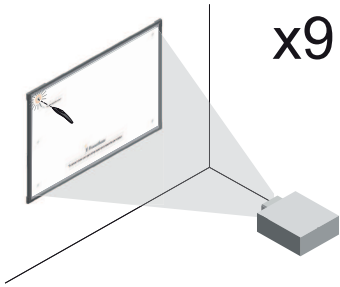
4



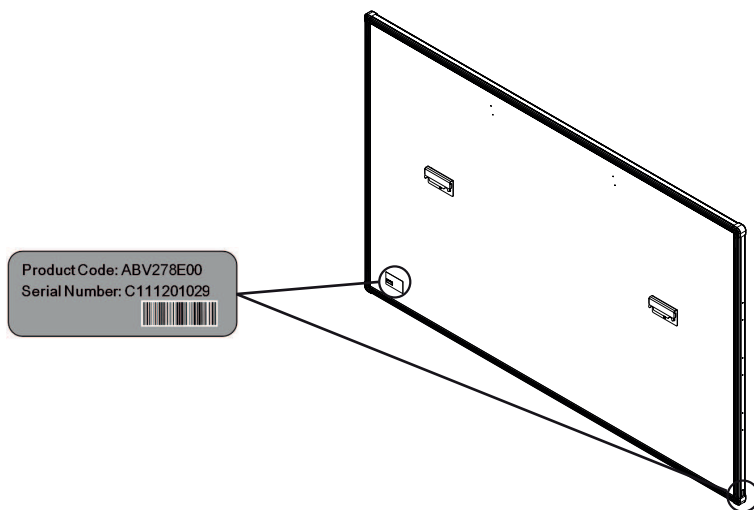
5



6



Productcode en serienummer



Het label bevindt zich aan de achterkant van het bord, in de linkerbenedenhoek of onder aan de zijkant van het ActivBoard.

Amerikaanse FCC-verklaring van overeenstemming

Dit apparaat is getest en voldoet aan de limieten voor een digitaal apparaat van klasse B volgens deel 15 van de regels van de FCC. Deze limieten zijn bedoeld om een redelijke bescherming te bieden tegen schadelijke interferentie in een woonomgeving. Deze apparatuur genereert, gebruikt en kan RF-energie uitstralen en kan schadelijke storing veroorzaken met radiocommunicatie indien niet geïnstalleerd en gebruikt volgens de instructies. Er kan echter niet gegarandeerd worden dat er geen interferentie zal optreden in bepaalde opstellingen. Door de apparatuur uit en weer in te schakelen kunt u vaststellen of deze apparatuur toch schadelijke interferentie veroorzaakt bij ontvangst van radio- en televisiesignalen. Indien er interferentie optreedt, kunt u dit proberen te verhelpen door een of meer van de volgende maatregelen te nemen:

- Verstel of verplaats de ontvangstantenne.
- Vergroot de afstand tussen het apparaat en de ontvanger.
- Sluit het apparaat aan op een stopcontact dat zich in een ander circuit bevindt dan het stopcontact waarop de ontvanger is aangesloten.
- Neem contact op met de dealer of een ervaren radio/tv-monteur voor hulp.

Wijzigingen of aanpassingen die niet uitdrukkelijk door Promethean zijn goedgekeurd, kunnen ertoe leiden dat de gebruiker niet langer bevoegd is om de apparatuur te bedienen.

Canada – Verklaring van overeenstemming van Industry Canada

Dit digitale apparaat van klasse B voldoet aan de Canadese ICES-003.

Cet appareil numérique de la classe B est conforme à la norme NMB-003 du Canada.

Europa

Bij Promethean Limited verklaren wij onder onze Uitsluitende verantwoordelijkheid dat de ActivBoard 10T voldoet aan de essentiële vereisten van EU-richtlijnen 2014/53/EU CE-markering radioapparatuur, 2014/30/EU CE-markering elektromagnetische compatibiliteit, 2014/35/EU CE-markering laagspanningsmateriaal en 2011/65/EU CE-markering gevaarlijke stoffen in elektr(on)ische apparatuur. U vindt de volledige Conformiteitsverklaring door te zoeken naar TP-2031 op: support.prometheanworld.com.

Type	Frequentie (MHz)
------	------------------

BT	2400 – 2483,5 MHz
----	-------------------

ActivBoard 10T is alleen bedoeld voor intern gebruik.

Apparaat alleen voor ontvangst.

De radio-interface van dit product is bedoeld voor gebruik met andere radioapparaten van Promethean in de volgende landen: België, Bulgarije, Cyprus, Denemarken, Duitsland, Estland, Finland, Frankrijk, Griekenland, Hongarije, Ierland, IJsland, Italië, Kroatië, Letland, Liechtenstein, Litouwen, Luxemburg, Malta, Nederland, Noorwegen, Oostenrijk, Polen, Portugal, Roemenië, Slovenië, Slowakije, Spanje, Tsjechië, Verenigd Koninkrijk, Zweden, Zwitserland.



TP-2020-NL-V02 ©2018 Promethean Limited. Alle rechten voorbehouden. Producten zijn per land onderhevig aan beschikbaarheid. Productspecificaties kunnen zonder voorafgaande kennisgeving gewijzigd worden.

Promethean

ActivBoard Touch TM

Instalacja i Podręcznik użytkownika

Informacje o prawach autorskich

TP-2020-PL-V02 ©2018 Promethean Limited. Wszelkie prawa zastrzeżone.

Wszystkie programy, zasoby, sterowniki oraz dokumentacja dostarczone z pobranym pakietem Promethean ActivInspire podlegają prawom autorskim firmy Promethean Limited 2018. Firma Promethean udziela licencji na zainstalowanie i użytkowanie oprogramowania Promethean ActivInspire, w tym wszelkich zasobów, sterowników i dokumentacji dostarczonych z pobranym pakietem. Informacje o warunkach licencji znajdują się w umowie licencyjnej.

Firma Promethean jest właścicielem wielu znaków towarowych w kilku jurysdykcjach na całym świecie. Pewne elementy produktów firmy Promethean opisane w niniejszym podręczniku objęte są ochroną odpowiadających im patentów, praw autorskich, praw autorskich dotyczących projektów, przepisów o znakach towarowych oraz zarejestrowanych wzorach.

HDMI, logo HDMI i nazwa High-Definition Multimedia Interface to znaki towarowe lub zarejestrowane znaki towarowe organizacji HDMI Licensing LLC.

VESA to zarejestrowany znak towarowy organizacji Video Electronics Standards Association.

Apple to znak towarowy lub zarejestrowany znak towarowy firmy Apple, Inc. w Stanach Zjednoczonych i innych krajach. Windows to znak towarowy lub zarejestrowany znak towarowy firmy Microsoft Corporation w Stanach Zjednoczonych i innych krajach. Linux to znak towarowy lub zarejestrowany znak towarowy Linusa Torvaldsa w Stanach Zjednoczonych i innych krajach.

Wszystkie pozostałe znaki towarowe pozostają własnością ich właścicieli.

Niniejszy podręcznik jest rozpowszechniany online. Może on być rozpowszechniany do użytku jedynie w instytucji, w której używa się danego produktu. Nie wolno kopiować, przekazywać, przechowywać w systemie pobierania ani tłumaczyć na żaden inny język żadnej z części niniejszego podręcznika bez uprzedniego uzyskania zgody firmy Promethean Limited na używanie go poza daną instytucją.

Przypominamy, że zawartość tego podręcznika jest chroniona prawem autorskim. Pomimo podjęcia wszelkich starań podczas opracowywania niniejszego podręcznika firma Promethean Limited nie ponosi odpowiedzialności za błędy, pominięcia i szkody wynikające z wykorzystywania informacji zawartych na poniższych stronach.

Spis treści

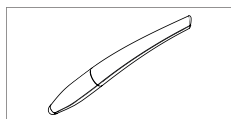
Spis treści	3
Zawartość opakowania	4
Informacje na temat bezpieczeństwa	5
Rozpoczynanie pracy z ActivInspire	6
Instalacja	7
Konfiguracja	10
Kalibracja	14
Kod produktu oraz numer seryjny	17
Zgodność	18

Zawartość opakowania



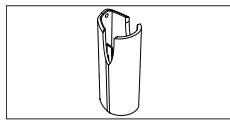
78" / 88"

x1



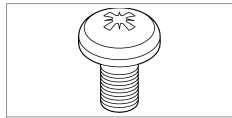
x2

DR-1105302600 x2
= AB10T78-CN & AB10T88-CN



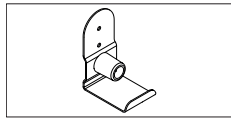
x2

DR-7121076 (wyłącznie
AB10T78/88/D/SA)



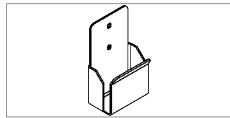
SC-M3X06-3

x4



x2

DR-7172007



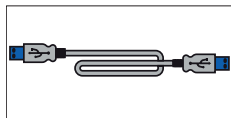
x2

DR-5761147



TP-2032

x1



x1

5m

Informacje na temat bezpieczeństwa

Jeśli przypuszcza się, że ActivBoard Touch nie działa prawidłowo lub jest uszkodzony należy skontaktować się z Promethean lub autoryzowanym agentem serwisowania Promethean w celu uzyskania porady.

Uwaga:



- Przed użyciem niniejszy produkt MUSI być zainstalowany na elemencie konstrukcji budowlanej.
- Prace instalacyjne powinny być wykonane przez wykwalifikowanego monterzy. Próby instalacji produktu przez osobę bez odpowiedniego doświadczenia podejmowane są na jej własną odpowiedzialność.
- Nieprawidłowa lub niekompletna instalacja może skutkować wypadkiem z dożaniem urazu, uszkodzeniem mienia lub wadliwością produktu.
- ActivBoard Touch musi być zainstalowany z użyciem wszystkich klamer mocujących we właściwej pozycji oraz z zapięciami i mocowaniem odpowiednim dla typu ściany.

Temperatura:

- Praca: Od 0°C (32°F) do +50°C (122°F)
- Przechowywanie: Od -30°C (-22°F) do +60°C (140°F)

Wilgotność względna (bez skraplania):

- Praca: 10–90%
- Przechowywanie: 0%-99%

Pomoc techniczna

Więcej informacji oraz pomoc w zakresie instalacji i bezpiecznego użytkowania produktu można uzyskać kontaktując się z lokalnym sprzedawcą lub na stronie support.prometheanworld.com. Promethean

Rozpoczynanie pracy z ActivInspire

Jeśli kupiłeś DVD z twoim ActivBoard Touch, wprowadź go do swojego komputera i postępuj zgodnie z instrukcjami na ekranie celem instalacji twojego oprogramowania ActivInspire.

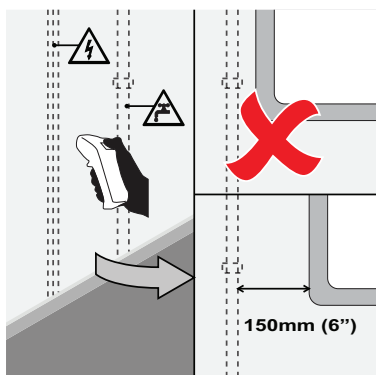
Jeśli DVD nie uruchomi się samodzielnie, odnajdź pliki DVD z wykorzystaniem przeglądarki Windows Explorer (Windows) lub Finder (MAC). Sterownik DVD znajduje się zwykle na dysku D:.

Znajdź plik "setup.exe" i kliknij go dwukrotnie w celu rozpoczęcia procesu instalacji.

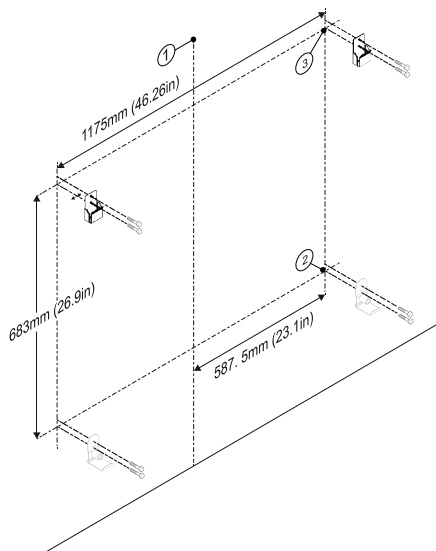
Jeśli nie posiadasz DVD odwiedź stronę support.prometheanworld.com/activinspire

Instalacja

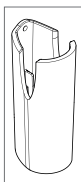
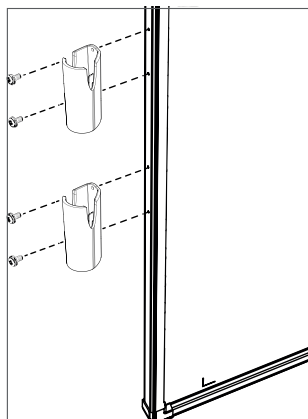
1



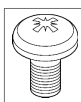
2



3



x 2 (AB10T78/88/D/SA only)

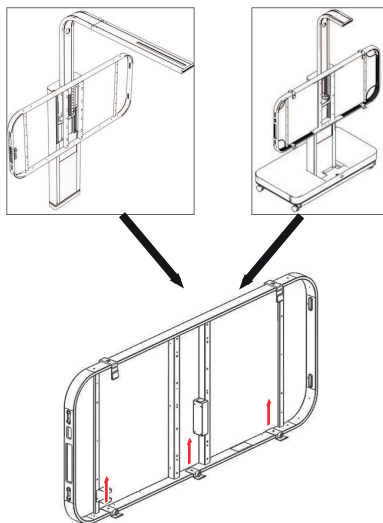


x 4

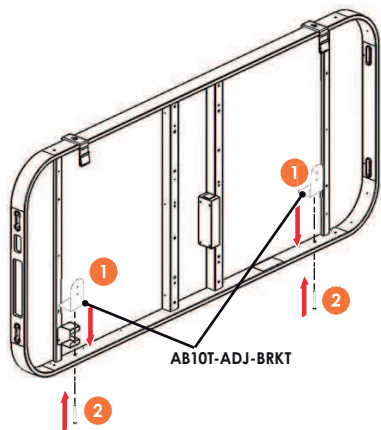
Korzystanie z regulowanego lub mobilnego statywu

Przy instalacji regulowanego lub mobilnego statywu należy zastąpić dotychczasowe klamry dolnej ramy zestawem AB10T-ADJ-BRKT.

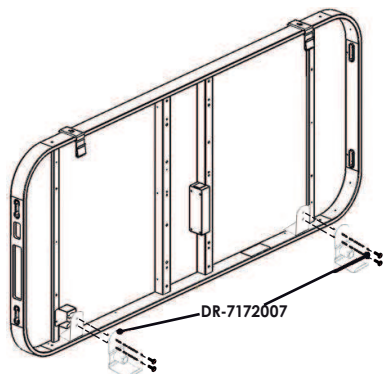
1



2



3



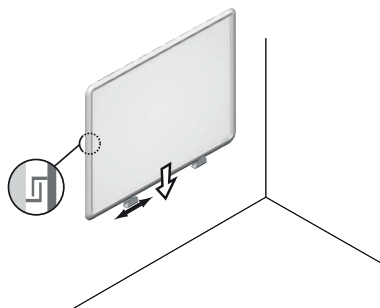
Konfiguracja

ActivBoard Touch jest zasilany z użyciem łącza USB and nie wymaga zewnętrznego zasilania.

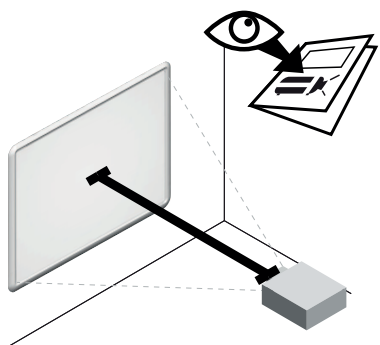


Jeśli przy korzystaniu z przedłużaczy USB występują problemy z łączeniem się z tablicą, należy odłączyć kable przedłużaczy i użyć oryginalnego kabla dołączonego do tablicy. Jeśli następnie tablica działa poprawnie, należy sprawdzić czy nie ma usterek w przedłużaczach.

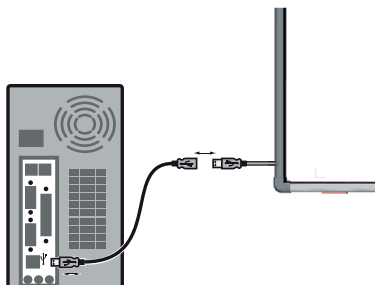
1



2



3



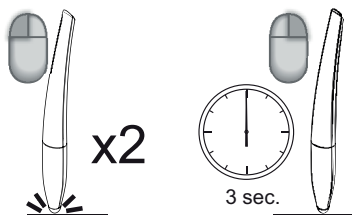
4



5

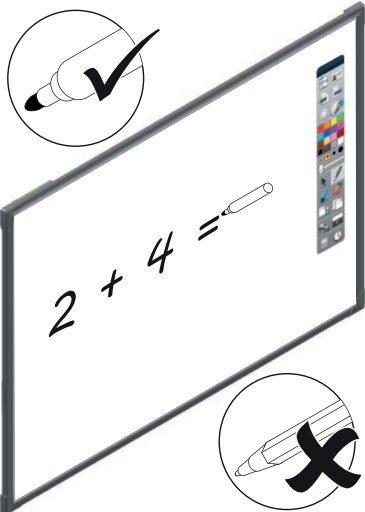


6

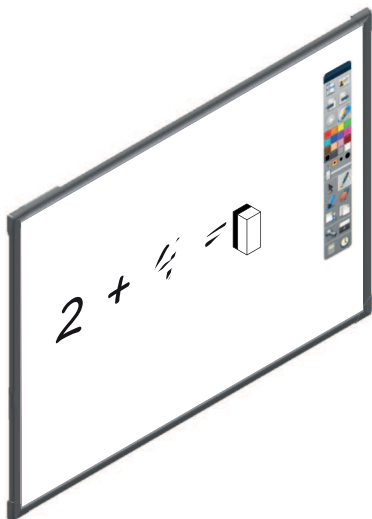


Wyłącznie tablica do wycierania na sucho

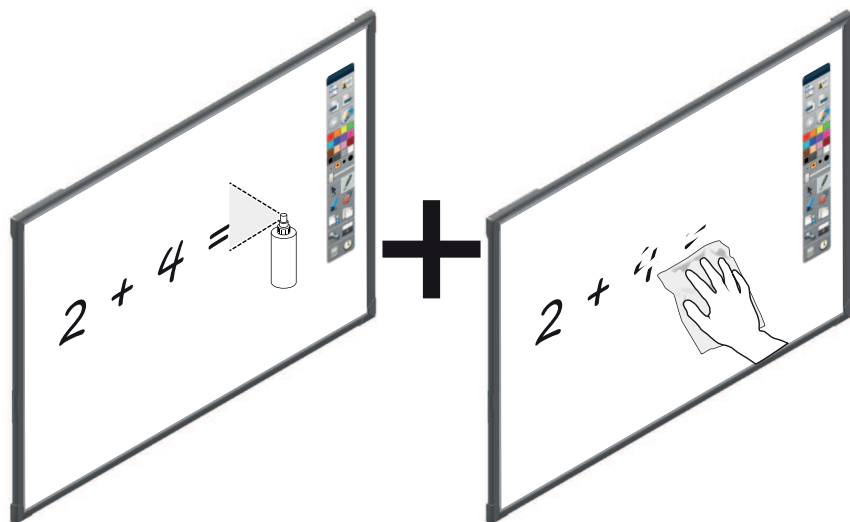
1



2

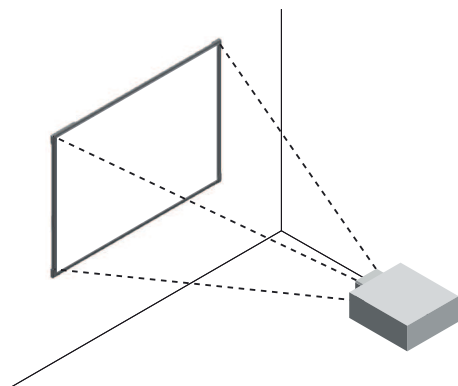


3

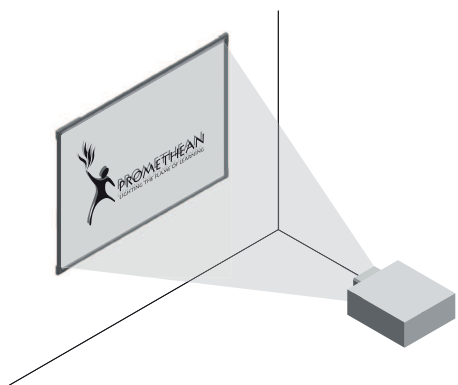


Kalibracja

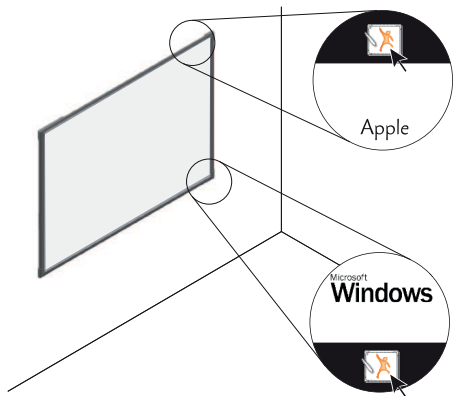
1



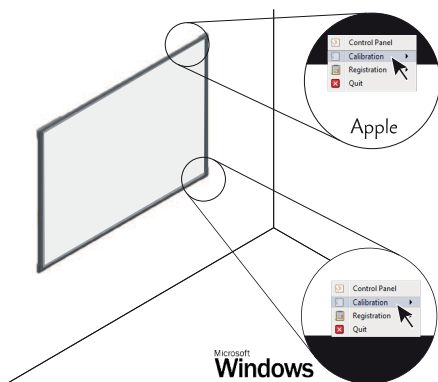
2



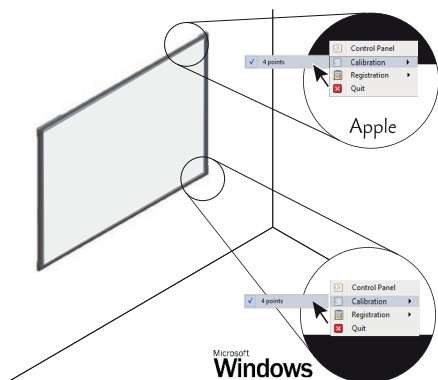
3



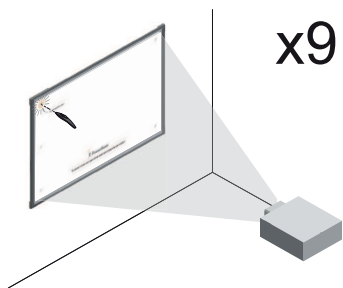
4



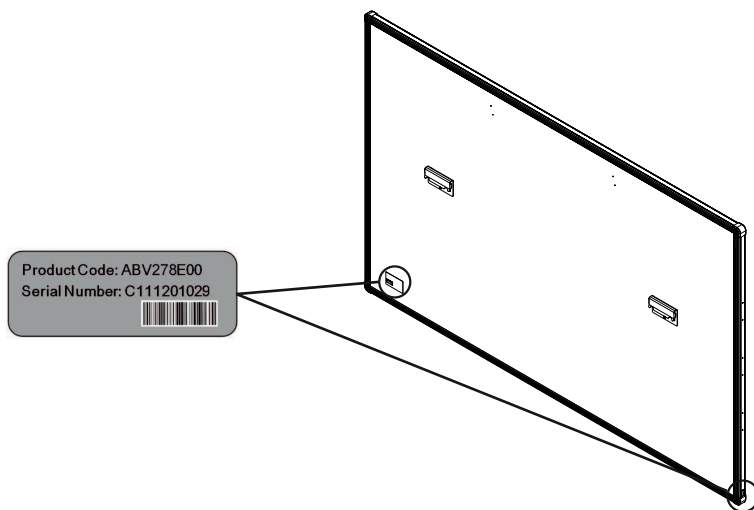
5



6



Kod produktu oraz numer seryjny



Etykietę można znaleźć z tyłu tablicy, w dolnym lewym rogu ActivBoard oraz dolnej krawędzi.

Deklaracja zgodności US FCC

Urządzenie to zostało przetestowane i uznane za zgodne z ograniczeniami dla urządzeń cyfrowych klasy B, zgodnie z częścią 15 przepisów komisji FCC. Ograniczenia te mają na celu zapewnienie odpowiedniej ochrony przed szkodliwymi zakłóceniami w instalacjach domowych. Urządzenie to generuje, wykorzystuje i może emitować energię o częstotliwości radiowej, a jeśli nie jest zainstalowane i używane zgodnie z instrukcją, może powodować zakłócenia w łączności radiowej. Jednakże nie ma gwarancji, że zakłócenia nie wystąpią w konkretnej instalacji. Jeśli urządzenie powoduje szkodliwe zakłócenia odbioru radiowego lub telewizyjnego, co można sprawdzić włączając je i wyłączając, zachęca się użytkownika do próby usunięcia zakłóceń w jeden lub więcej z następujących sposobów:

- Zmiana kierunku lub położenia anteny odbiorczej;
- Zwiększenie odległości między urządzeniem a odbiornikiem;
- Podłącz urządzenie do innego obwodu niż ten, do którego podłączony jest odbiornik;
- Należy poprosić o pomoc sprzedawcę lub doświadczonego specjalistę od radia i telewizji.

Nieautoryzowane przez Promethean zmiany lub modyfikacje produktu mogą spowodować utratę prawa do korzystania z niego.

Deklaracja zgodności Kanada – Industry Canada

Urządzenie cyfrowe klasy B jest zgodne z kanadyjskim standardem ICES-003.

Cet appareil numérique de la classe B est conforme à la norme NMB-003 du Canada.

Europa

Promethean Limited oświadcza ponosząc wyłączną odpowiedzialność, że ActivBoard 10T jest zgodny z koniecznymi wymogami Dyrektyw Parlamentu Europejskiego i Rady 2014/53/EU Dyrektywa Radiowa RED, 2014/30/UE Dyrektywa kompatybilności elektromagnetycznej EMC, 2014/35/UE Dyrektywa niskopięciowa LVD oraz Dyrektywy 2011/65/UE w sprawie ograniczenia stosowania niektórych niebezpiecznych substancji w sprzęcie elektrycznym i elektronicznym. Zapoznaj się z pełnym tekstem Deklaracji zgodności w oknie wyszukiwania w witrynie:

support.prometheanworld.com wpisując TP-2031.

Typ	Częstotliwość (MHz)
-----	---------------------

BT	2400 – 2483.5MHz
----	------------------

ActivBoard Serii 10T przeznaczone jest wyłącznie do użytku wewnętrznego.

Urządzenie wyłącznie odbiorcze.

Interfejs radiowy produktu został zbudowany z myślą o użytkowaniu wraz z innymi urządzeniami radiowymi Promethean w następujących krajach: Austria, Belgia, Bułgaria, Cypr, Chorwacja, Czechy, Dania, Estonia, Finlandia, Francja, Niemcy, Grecja, Hiszpania, Holandia, Islandia, Irlandia, Litwa, Łotwa, Luksemburg, Malta, Norwegia, Polska, Portugalia, Rumunia, Słowacja, Słowenia, Szwecja, Szwajcaria, Węgry, Wielka Brytania, Włochy.



TP-2020-PL-V02 ©2018 Promethean Limited. Wszelkie prawa zastrzeżone. Dostępność produktów zależy od kraju. Specyfikacja produktu może się zmienić bez powiadomienia.

Promethean

ActivBoard Touch TM

Manual de instalação e do utilizador

Informação de direitos de autor

TP-2020-PT-V02 ©2018 Promethean Limited. Todos os direitos reservados.

Todo o software, recursos, controladores e documentação fornecidos na transferência do Promethean ActivInspire são protegidos pelos direitos de autor da Promethean Limited 2018. A Promethean concede uma licença de instalação e utilização do software Promethean ActivInspire, incluindo quaisquer recursos, controladores e documentação fornecidos na transferência. Consulte o contrato de licença para informação sobre os termos e condições desta licença.

A Promethean é proprietária de diversas marcas comerciais em várias jurisdições em todo o mundo. Os produtos Promethean documentados neste manual incluem aspectos que estão protegidos ao abrigo das respectivas leis de patente, direitos de autor, direitos de autor sobre o design, design registado e marcas comerciais.

HDMI, o logótipo HDMI e High-Definition Multimedia Interface são marcas comerciais ou marcas registadas da HDMI Licensing LLC.

VESA é uma marca registada da Video Electronics Standards Association.

Apple é uma marca comercial ou marca comercial registada da Apple Inc nos Estados Unidos e noutros países.

Windows é uma marca registada ou marca comercial da Microsoft Corporation nos Estados Unidos e noutros países.

Linux é uma marca registada da Linus Torvalds nos Estados Unidos e noutros países.

Todas as outras marcas comerciais permanecem propriedade dos seus respectivos proprietários.

Este manual é distribuído online. Apenas pode ser reproduzido para utilização na instituição na qual o produto é utilizado. Para utilização externa à sua instituição, nenhuma parte deste manual pode ser reproduzida, transmitida, armazenada num sistema de recuperação ou traduzida para qualquer idioma sem autorização prévia da Promethean Limited.

Tenha em atenção que o conteúdo deste manual se encontra protegido pela lei de direitos de autor. Apesar de a Promethean Limited ter tido todos os cuidados na compilação deste manual, a Promethean Limited não se responsabiliza por quaisquer erros nem omissões, ou danos resultantes da utilização da informação contida nas seguintes páginas.

Índice

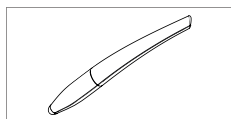
Índice	3
Conteúdo da caixa	4
Informações de segurança	5
Começar com o ActivInspire	6
Instalação	7
Configuração	10
Calibração	14
Código do produto e número de série	17
Conformidade	18

Conteúdo da caixa



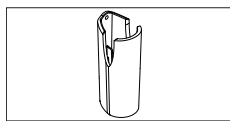
x1

78" / 88"



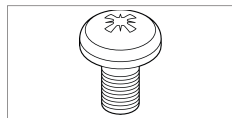
x2

DR-1105302600 x2
= AB10T78-CN e AB10T88-CN



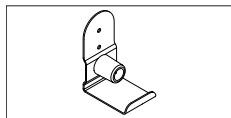
x2

DR-7121076 (apenas
AB10T78/88/D/SA)



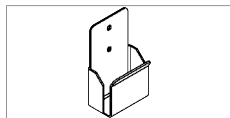
x4

SC-M3X06-3



x2

DR-7172007



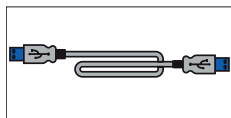
x2

DR-5761147



x1

TP-2032



x1

5m

Informações de segurança

Se suspeitar que o ActivBoard Touch está danificado, contacte a Promethean ou um agente de serviços da Promethean.

Aviso



- Este produto TEM DE ser montado numa estrutura do edifício antes de ser utilizado.
- O trabalho de instalação deve ser executado por um especialista de instalação qualificado. Se tentar instalar o produto sem a experiência relevante para o fazer, fá-lo por sua conta e risco.
- A instalação incorrecta ou incompleta poderá resultar em danos corporais, danos de propriedade ou falha do produto.
- O ActivBoard Touch tem de ser instalado com todos os suportes de fixação na posição correcta e com fixadores e acessórios de fixação apropriados ao tipo de parede.

Temperatura:

- Em funcionamento: 0°C a +50°C (de 32°F a 122°F)
- Armazenamento: -30°C a +60°C (de -22°F a 140°F)

Humidade relativa (sem condensação):

- Em funcionamento: 10% a 90%
- Armazenamento: 0% a 99%

Suporte técnico

Para informação adicional e apoio sobre a instalação e a utilização segura deste produto, contacte o seu revendedor local Promethean ou acesse a support.prometheanworld.com.

Começar com o ActivInspire

Se adquiriu um DVD com o seu ActivBoard Touch, insira-o no computador e siga as instruções no ecrã para instalar o software ActivInspire.

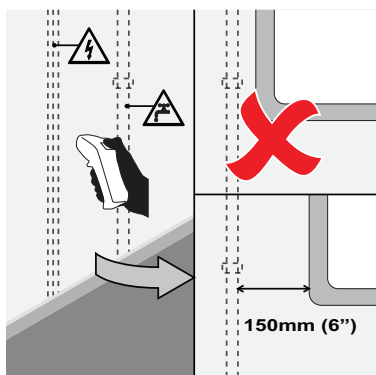
Se o DVD não executar automaticamente, localize os ficheiros do DVD utilizando o Windows Explorer (Windows) ou o Finder (MAC). A unidade de DVD normalmente encontra-se na unidade "(D:)".

Localize o ficheiro "setup.exe" e faça duplo clique para lançar o processo de instalação.

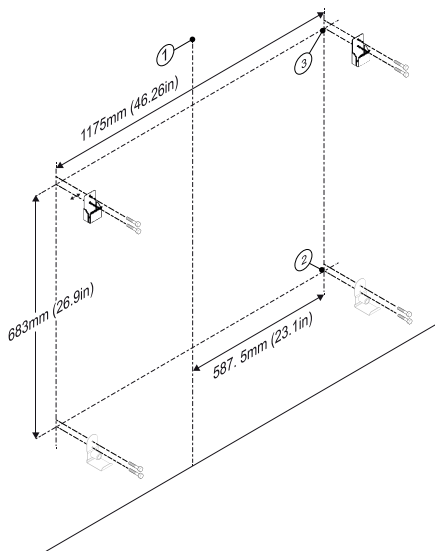
Se não possui um DVD, aceda à página support.promethean.com/activeinspire

Instalação

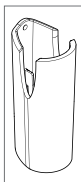
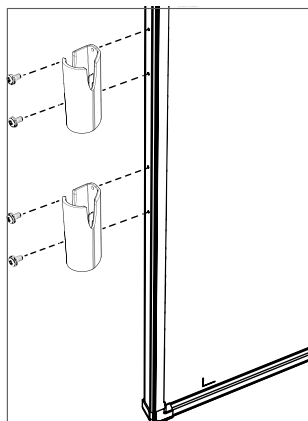
1



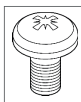
2



3



x 2 (AB10T78/88/D/SA only)

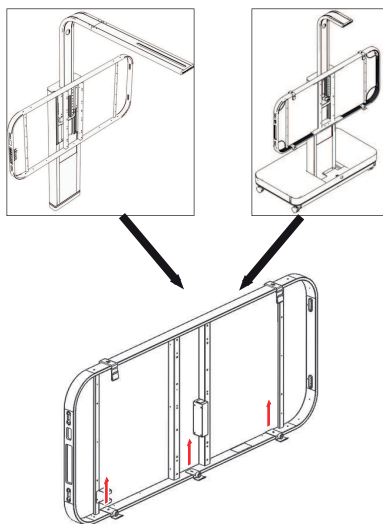


x 4

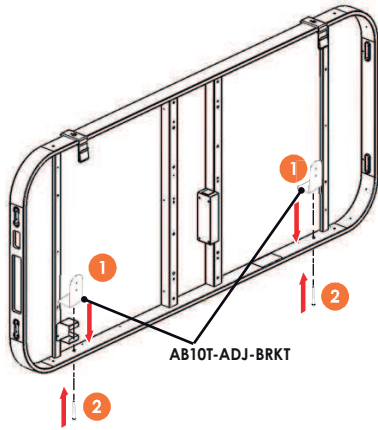
Utilizar um suporte ajustável ou móvel

Se instalar num suporte ajustável ou móvel, substitua os suportes inferiores pelo kit AB10T-ADJ-BRKT.

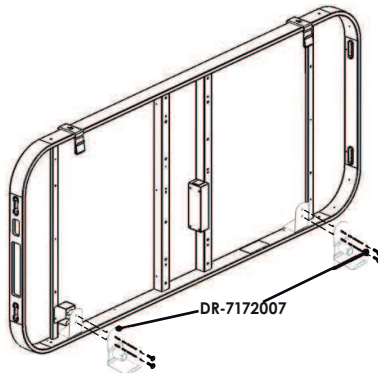
1



2



3



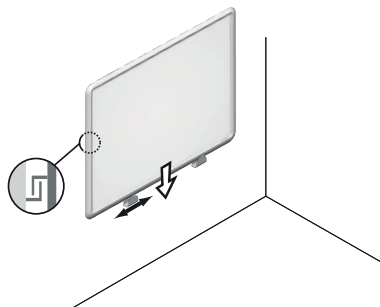
Configuração

O ActivBoard Touch é alimentado por USB e não requer uma unidade externa de alimentação.

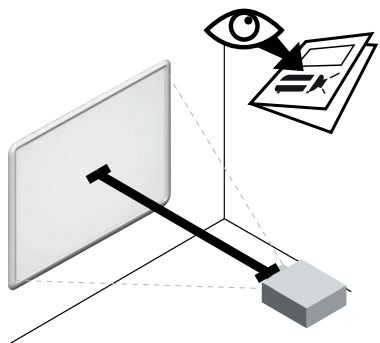


Se forem utilizadas extensões USB e ocorrerem problemas de ligação ao quadro, remova os cabos de extensão e utilize o cabo original fornecido com o quadro. Se o quadro funcionar correctamente nessas condições, verifique se os cabos de extensão apresentam defeitos.

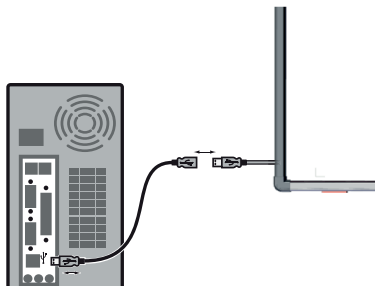
1



2



3



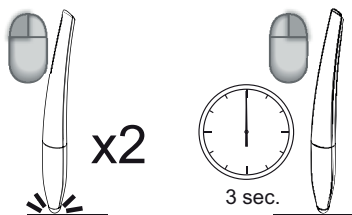
4



5

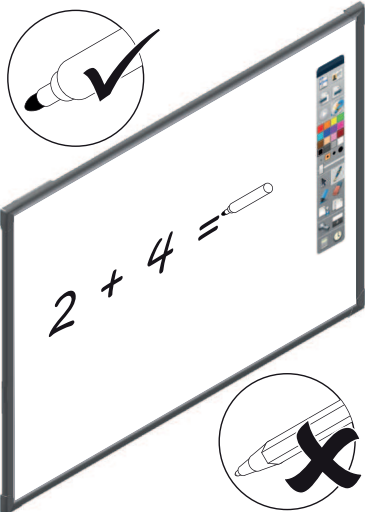


6

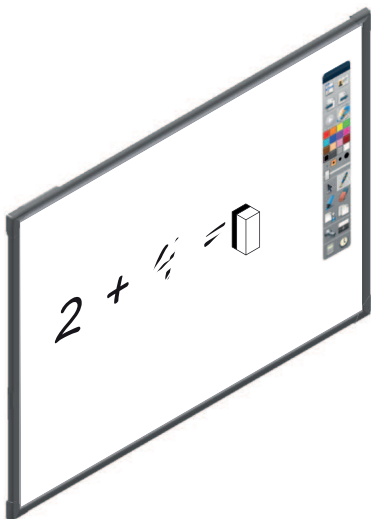


Apenas quadros de apagar a seco

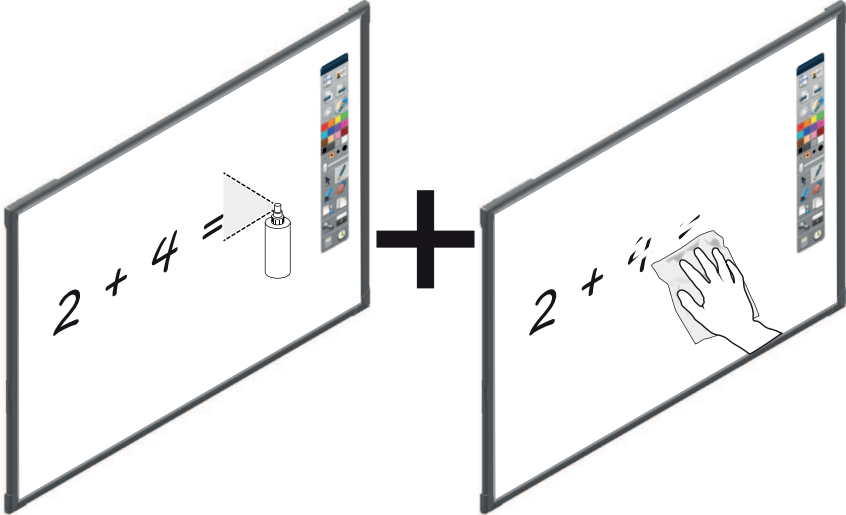
1



2

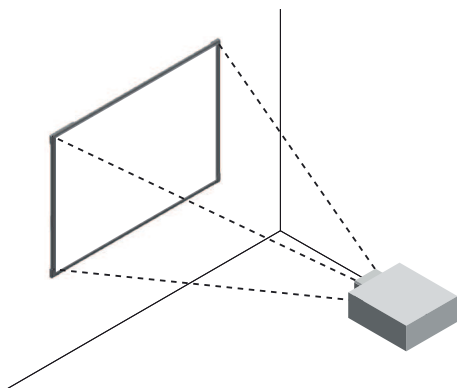


3

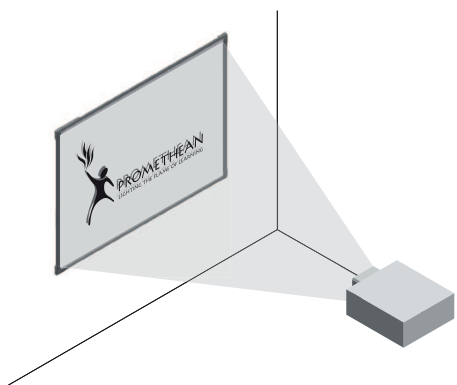


Calibração

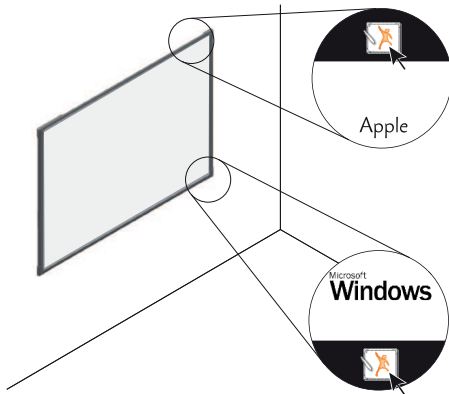
1



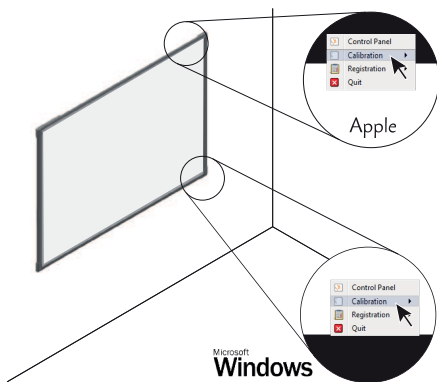
2



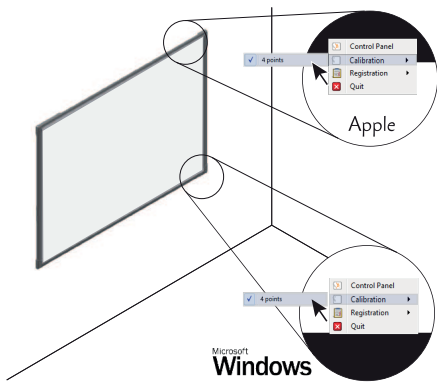
3



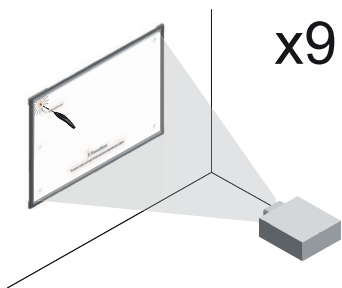
4



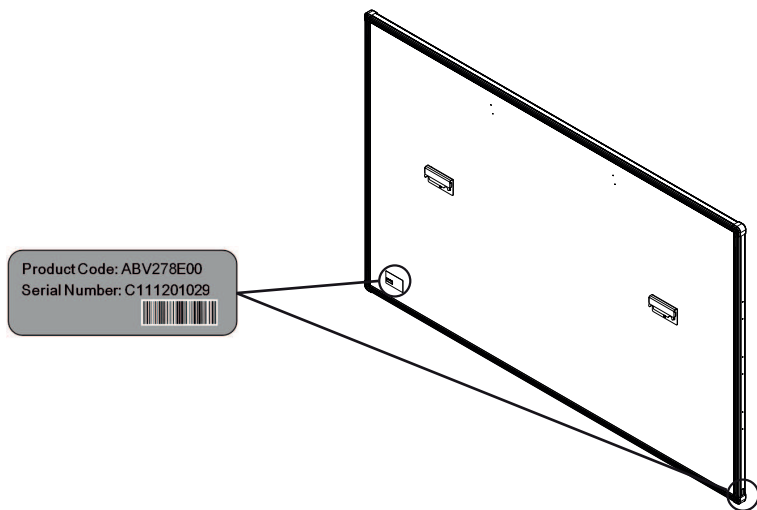
5



6



Código do produto e número de série



A etiqueta encontra-se na parte de trás do quadro, na parte inferior esquerda ActivBoard e extremidade lateral inferior.

Conformidade

Declaração de conformidade da US FCC

Este equipamento foi testado e verificou-se que cumpre os limites para um dispositivo digital de classe B, conforme o capítulo 15 das normas da FCC. Estes limites destinam-se a oferecer uma protecção razoável contra interferência prejudicial numa instalação residencial. Este equipamento gera, utiliza e pode irradiar energia de radiofrequência e, se não instalado e utilizado de acordo com as instruções, pode causar interferência prejudicial a comunicações de rádio. No entanto, não existe garantia de que a interferência não ocorrerá numa determinada instalação. Se este equipamento causar interferência na recepção de rádio ou televisão, o que pode verificar-se desligando e ligando novamente o equipamento, recomenda-se ao utilizador tentar corrigir a interferência com uma destas medidas:

- Reoriente ou relocalize a antena receptora.
- Aumente a distância entre o equipamento e o receptor.
- Ligue o equipamento a uma tomada num circuito diferente daquele a que o receptor está ligado.
- Consulte o retalhista ou um técnico experiente em rádio/TV para obter ajuda.

Qualquer alteração ou modificação não aprovada expressamente pela Promethean pode invalidar a autoridade do utilizador para operar o equipamento.

Declaração de conformidade de Canada – Industry Canada

Este aparelho digital de Classe B está em conformidade com o Canadian ICES-003.

Cet appareil numérique de la classe B est conforme à la norme NMB-003 du Canada.

Europa

Nós, Promethean Limited, declaramos, sob nossa responsabilidade exclusiva, que o Activboard 10T está em conformidade com os requisitos essenciais das Directivas da União Europeia: Directiva de Equipamento de Rádio (RED) 2014/53/UE, Directiva de Compatibilidade Electromagnética 2014/30/UE, Directiva de Baixa Tensão 2014/35/UE e a Restrição do Uso de Substâncias Perigosas em Equipamentos Eléctricos e Electrónicos 2011/65/UE. Encontra a Declaração de Conformidade completa acedendo a support.prometheanworld.com e pesquisando por TP-2031.

Tipo	Frequência (MHz)
BT	2400 - 2483,5MHz

O ActivBoard 10T Series é apenas para uso interno.

Dispositivo apenas de recepção.

A interface de rádio neste produto destina-se a ser utilizada com outros dispositivos de rádio Promethean nos seguintes países: Áustria, Bélgica, Bulgária, Croácia, Chipre, República Checa, Dinamarca, Estónia, Finlândia, França, Alemanha, Grécia, Hungria, Islândia, Irlanda, Itália, Letónia, Lituânia, Listenstein, Luxemburgo, Malta, Países Baixos, Noruega, Polónia, Portugal, Roménia, Eslováquia, Eslovénia, Espanha, Suécia, Suíça e Reino Unido.



TP-2020-PT-V02 ©2018 Promethean Limited. Todos os direitos reservados. A disponibilidade dos produtos poderá variar consoante o país. As especificações do produto estão sujeitas a alterações sem aviso prévio.

Promethean

ActivBoard Touch TM

Installations- och användarguide

Information om upphovsrätt

TP-2020-SV-V02 ©2018 Promethean Limited. Med ensamrätt.

All programvara, resurser, drivrutiner och dokumentation som ingår i Promethean ActivInspire-nedladdningen tillhör Promethean Limited 2018. Promethean tillhandahåller en licens för installation och användning av Promethean ActivInspire-programvaran, inkluderat alla resurser, drivrutiner och dokumentation som medföljer nedladdningen. Licensavtalet innehåller information om villkoren för den här licensen.

Promethean äger ett antal varumärken i jurisdiktioner över hela världen. De Promethean-produkter som beskrivs i den här guiden innefattar delar som är skyddade av respektive patent, upphovsrätt, upphovsrätt för design, registrerad design och varumärkeslagar.

HDMI, HDMI-logotypen samt High-Definition Multimedia Interface är varumärken eller registrerade varumärken som ägs av HDMI Licensing LLC.

VESA är ett registrerat varumärke som ägs av Video Electronics Standards Association.

Apple är ett registrerat varumärke eller ett varumärke som tillhör Apple, Inc. i USA och andra länder. Windows är ett registrerat varumärke eller ett varumärke som tillhör Microsoft Corporation i USA och andra länder. Linux är ett registrerat varumärke som tillhör Linus Torvalds i USA och andra länder.

Alla andra varumärken tillhör respektive ägare.

Denna guide distribueras online. Den får endast kopieras och användas inom den organisation där produkten används. Vid extern användning får inga delar av guiden kopieras, överföras, lagras i maskinläsbar form eller översättas utan tillstånd från Promethean Limited.

Observera att innehållet i guiden skyddas av lagstadgad upphovsrätt. Vi har lagt ned stor möda när vi utarbetade den här guiden, men Promethean Limited kan inte ta på sig något ansvar för eventuella fel eller försummelser, eller för skador som kan uppstå i samband med tillämpning av informationen på följande sidor.

Innehållsförteckning

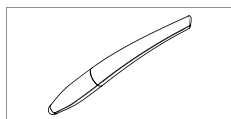
Innehållsförteckning	3
Förpackningens innehåll	4
Säkerhetsinformation	5
Komma igång med ActivInspire	6
Installation	7
Konfigurering	10
Kalibrering	14
Produktkod och serienummer	17
Efterlevnad	18

Förpackningens innehåll



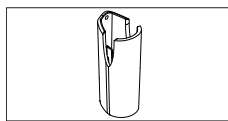
x 1

78" / 88"



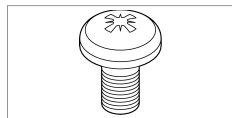
x 2

DR-1105302600 x 2
= AB10T78-CN & AB10T88-CN



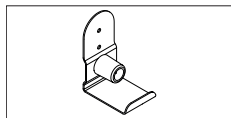
x 2

DR-7121076 (endast AB10T78 / 88 / D / SA)



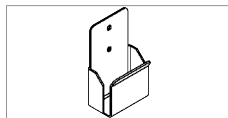
x 4

SC-M3X06-3



x 2

DR-7172007



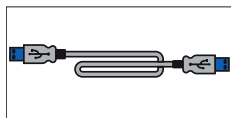
x 2

DR-5761147



x 1

TP-2032



x 1

5 m

Säkerhetsinformation

Om du misstänker att ActivBoard Touch har skadats eller är felkiktig bör du ta kontakt med Promethean eller med en auktoriserad Promethean-tekniker för handledning.

Obs!



- Denna produkt **MÅSTE** monteras på en byggnad före användning.
- Installationsarbetet ska utföras av en kvalificerad installatör. Försök att installera produkten utan relevant erfarenhet görs på egen risk.
- Felaktig eller ofullständig installation kan leda till personskada, egendomsskada eller produktfel.
- ActivBoard Touch måste installeras med alla fästen i rätt läge och med fästelement och fästen som är lämpliga för väggtypen.

Temperatur:

- Under drift: 0°C till +50°C (32°F till 122°F)
- Förvaring: -30°C till +60°C (-22°F till 140°F)

Relativ luftfuktighet (icke-kondenserande):

- Under drift: 10 % till 90 %
- Förvaring: 0 % till 99 %

Teknisk support

Mer information och support om installation och säker användning av den här produkten ges av din lokala Promethean-återförsäljare, eller besök support.prometheanworld.com.

Komma igång med ActivInspire

Om du har köpt en DVD med din ActivBoard Touch , sätt in den i din dator och följ anvisningarna på skärmen för att installera din ActivInspire- programvara.

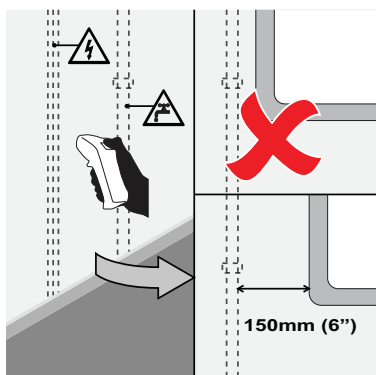
Om DVD:n inte körs automatiskt, leta reda på DVD-filerna med Windows Utforskare (Windows) eller Finder (MAC). DVD-enheten är vanligen "(D:)".

Hitta filen "setup.exe" och dubbelklicka på den för att starta installationsprocessen.

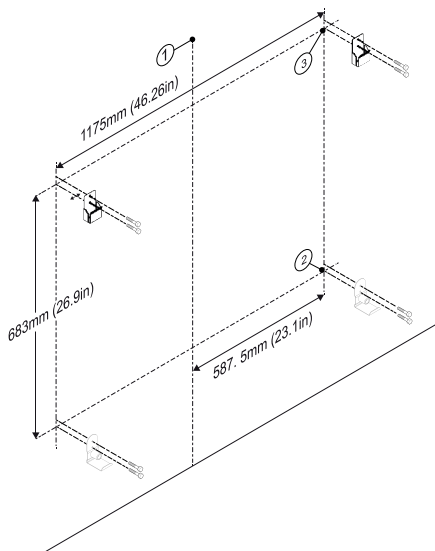
Om du inte har en DVD, vänligen gå till support.prometheanworld.com/activinspire

Installation

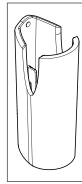
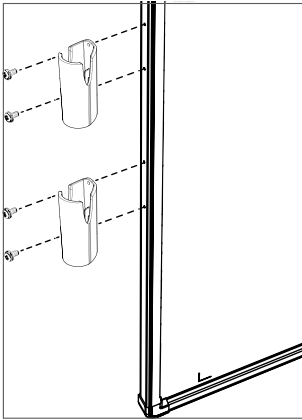
1



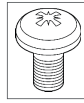
2



3



x 2 (AB10T78/88/D/SA only)

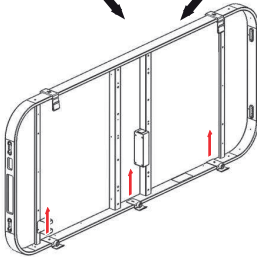
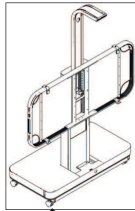
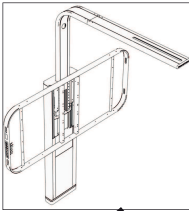


x 4

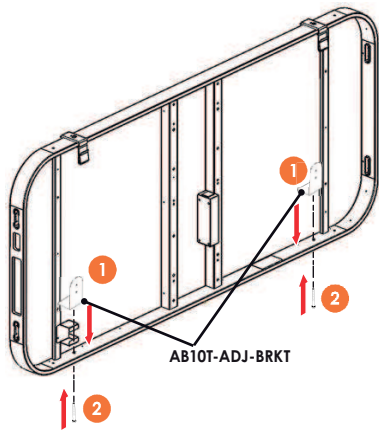
Med hjälp av ett justerbart eller mobilt stativ

Om du monterar på justerbart eller mobilt stativ, ersätt befintliga underramar med kit AB10T-ADJ-BRKT.

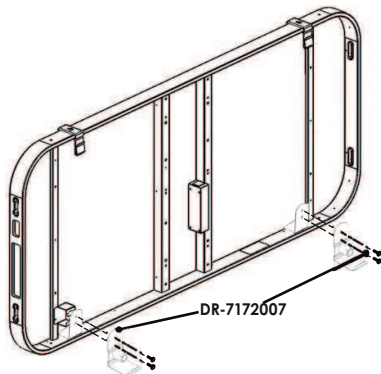
1



2



3



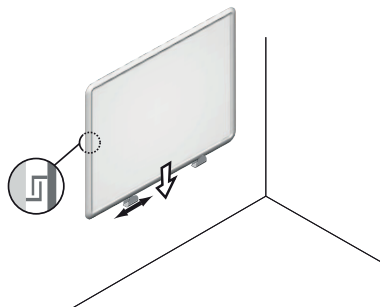
Konfigurering

ActivBoard Touch är USB-driven och behöver inte ett externt nätaggregat.

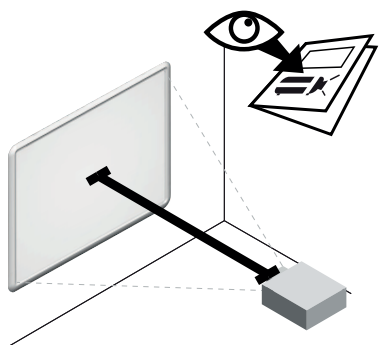


Om USB-förlängningar används, och problem med anslutning till kortet upplevs, ta bort förlängningskabeln och använd den ursprungliga kabeln som medföljer brädan. Om panelen då fungerar korrekt, kontrollera förlängningskabeln för fel.

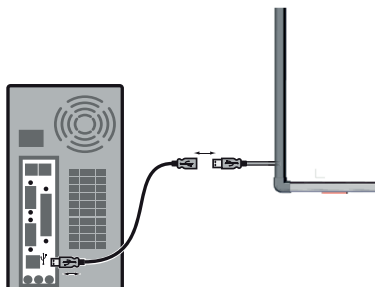
1



2



3



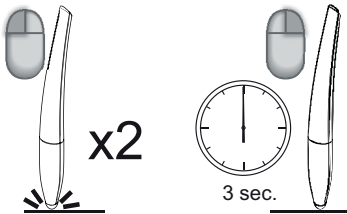
4



5

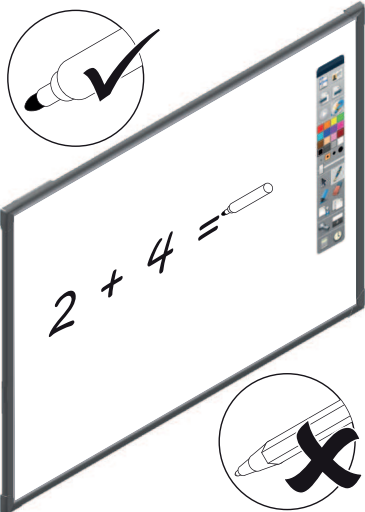


6

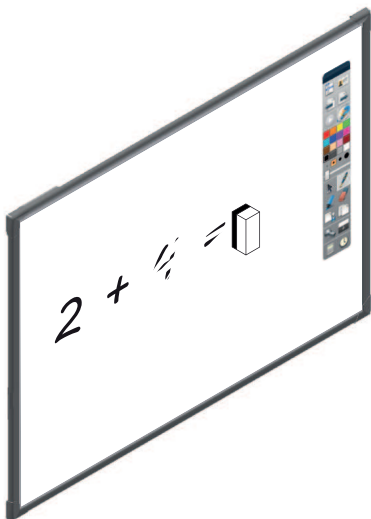


Endast torra raderingspaneler

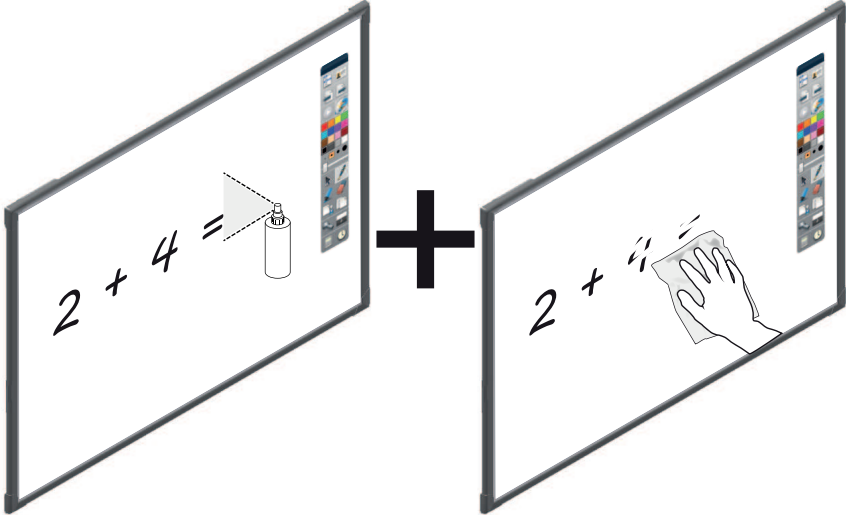
1



2

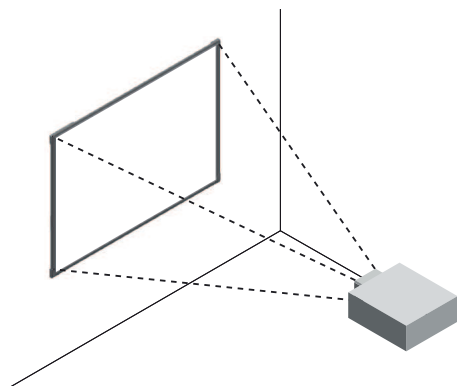


3

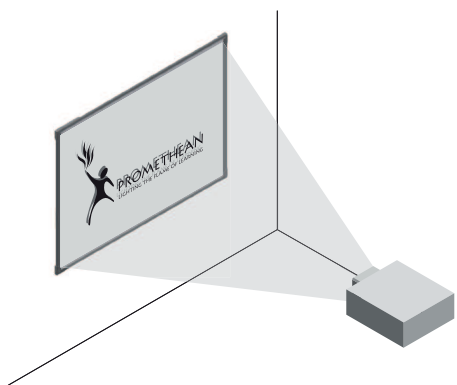


Kalibrering

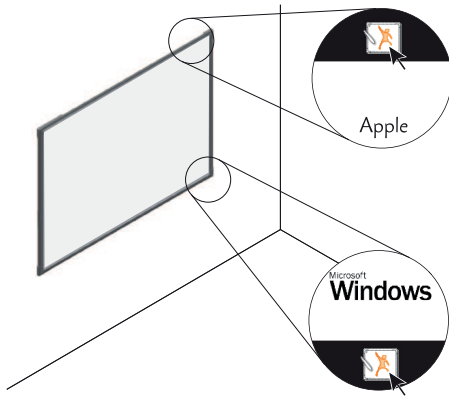
1



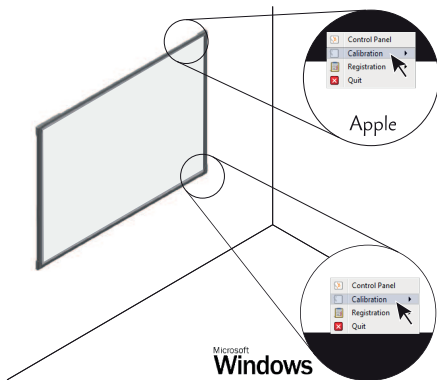
2



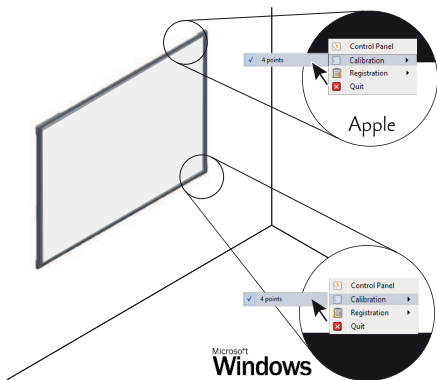
3



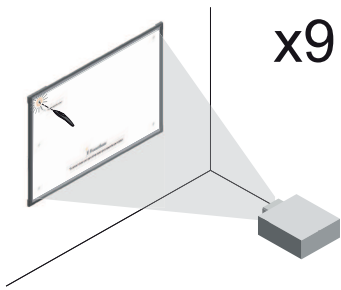
4



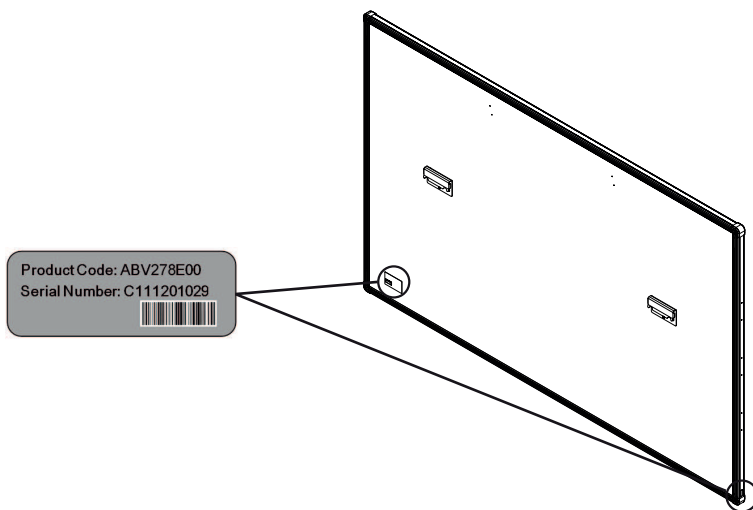
5



6



Produktkod och serienummer



Märken finns på baksidan av brädan, i nedre vänstra hörnet av ActivBoard och nedre sidokanten.

US FCC Compliance statement

Enheten har testats och uppfyller kraven för digitala enheter av klass B i enlighet med paragraf 15 i FCC-reglerna. Reglerna har utformats för att ge ett fullgott skydd mot skadliga radiostörningar i privatbostäder. Utrustningen genererar, använder och utstrålar radioenergi och kan störa radiokommunikationer om den inte installeras och används i enlighet med instruktionerna. Oberoende av hur enheten installeras finns det dock ingen garanti för att radiostörningar inte kommer att inträffa. Om utrustningen orsakar skadliga radio- eller tv-störningar (vilket kan fastslås om du slår på och stänger av den) bör du försöka åtgärda störningarna genom att:

- Ändra riktning på eller flytta mottagarantennen.
- Öka avståndet mellan utrustningen och mottagaren.
- Ansluta utrustningen till ett vägguttag som är anslutet till en annan strömkrets än det uttag mottagaren är kopplad till.
- Ta kontakt med återförsäljaren eller en fackman (radio-/tv-tekniker).

Ändringar som inte uttryckligen godkänts av Promethean kan leda till att användaren fråntas rätten att använda utrustningen.

Canada Industry Canada compliance statement

Det här är en digital enhet av klass B som uppfyller kraven i den kanadensiska ICES-003.

Cet appareil numérique de la classe B est conforme à la norme NMB-003 du Canada.

Europa

Vi, Promethean Limited, försäkrar på eget ansvar att ActivBoard 10T överensstämmer med de väsentliga kraven i EU-direktiven 2014/53/EU Radio Equipment Directive (RED), 2014/30/EU Electromagnetic Compatibility Directive, 2014/35/EU Low Voltage Directive och 2011/65/EU Restriction of Hazardous Substances in Electrical and Electronic Equipment. Den fullständiga försäkran om överensstämmelse finns på: support.prometheanworld.com. och med sökning efter TP-2031.

Typ	Frekvens (MHz)
-----	----------------

BT	2400-2483,5 MHz
----	-----------------

ActivBoard 10T Series är endast för internt bruk.

Ta emot enbart enheten.

Radiosändarna i de här produkterna är avsedda att användas med andra produkter från Promethean i följande länder: Belgien, Bulgarien, Cypern, Danmark, Estland, Finland, Frankrike, Grekland, Irland, Island, Italien, Kroatien, Lettland, Litauen, Liechtenstein, Luxemburg, Malta, Nederländerna, Norge, Polen, Portugal, Rumänien, Schweiz, Slovakien, Slovenien, Spanien, Storbritannien, Sverige, Tjeckien, Tyskland, Ungern och Österrike.



TP-2020-SV-V02 ©2018Promethean Limited. Med ensamrätt. Produkterna kan variera mellan olika länder. Produktspecifikationerna kan ändras utan att detta meddelas i förväg.

Promethean

ActivBoard TouchTM

คู่มือการติดตั้งและการใช้งาน

ข้อมูลเกี่ยวกับลิขสิทธิ์

TP-2020-TH-V02 ©2018 Promethean Limited. สงวนลิขสิทธิ์

ซอฟต์แวร์ ทรัพยากร ไลเซนส์ และเอกสารทั้งหมดที่มีให้ดาวน์โหลดสำหรับ Promethean ActivInspire เป็นลิขสิทธิ์ของ Promethean Limited 2018 Promethean ใต้อนุญาตสำหรับการติดตั้งและใช้งานซอฟต์แวร์ Promethean ActivInspire ซึ่งรวมถึงทรัพยากร ไลเซนส์ และเอกสารต่างๆ ที่มีให้ดาวน์โหลด ดูข้อตกลงใต้อนุญาตสำหรับข้อมูลเพิ่มเติมเกี่ยวกับการให้บริการของใต้อนุญาตนี้

Promethean เป็นเจ้าของเครื่องหมายการค้าจำนวนมากในเขตอำนาจศาลหลายแห่งทั่วโลก ผลิตภัณฑ์ของ Promethean ที่ได้รับการบันทึกไว้ในคู่มือฉบับนี้ประกอบด้วยส่วนต่างๆ ที่ได้รับการคุ้มครองภายใต้สิทธิบัตรที่เกี่ยวข้อง ลิขสิทธิ์ ลิขสิทธิ์การออกแบบ การออกแบบที่จดทะเบียนและกฎหมายเครื่องหมายการค้า

HDMI, โลโก้ HDMI และ High-Definition Multimedia Interface เป็นเครื่องหมายการค้าหรือเครื่องหมายการค้าจดทะเบียนของ HDMI Licensing LLC

VESA เป็นเครื่องหมายจดทะเบียนของสมาคมมาตรฐานวีดีโออิเล็กทรอนิกส์

Apple เป็นเครื่องหมายการค้าจดทะเบียนหรือเครื่องหมายการค้าของ Apple, Inc. ในประเทศสหรัฐอเมริกาและประเทศอื่น ๆ Windows เป็นเครื่องหมายการค้าจดทะเบียนหรือเครื่องหมายการค้าของ Microsoft Corporation ในประเทศสหรัฐอเมริกาและประเทศอื่น ๆ Linux เป็นเครื่องหมายการค้าจดทะเบียนของ Linus Torvalds ในประเทศสหรัฐอเมริกาและประเทศอื่น ๆ

เครื่องหมายการค้าอื่นทั้งหมดเป็นทรัพย์สินของเจ้าของที่เกี่ยวข้อง

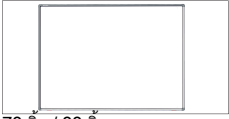
คู่มือนี้เผยแพร่ทางออนไลน์ สามารถทำซ้ำได้เฉพาะสำหรับใช้ภายในสถาบันที่ใช้ผลิตภัณฑ์เท่านั้น ในการใช้งานภายนอกองค์กรของคุณ ห้ามทำซ้ำ ส่งต่อ จัดเก็บในระบบที่เรียกใช้ได้ หรือแปลเป็นภาษาอื่น ๆ สำหรับเนื้อหาส่วนใดส่วนหนึ่งของคู่มือนี้ โดยไม่ได้รับอนุญาตเป็นการล่วงหน้าจาก Promethean Limited

โปรดทราบว่าเนื้อหาในคู่มือฉบับนี้ได้รับการคุ้มครองภายใต้กฎหมายลิขสิทธิ์ แม้ว่าคู่มือฉบับนี้ได้รับการเก็บรวบรวมมาเป็นอย่างดีแล้วก็ตาม Promethean Limited จะไม่รับผิดชอบต่อข้อผิดพลาดหรือการละเว้นหรือความเสียหายที่เกิดจากการใช้ข้อมูลที่มีอยู่ในหน้าถัดไปจากนี้

สารบัญ

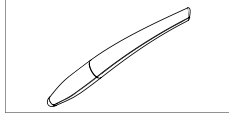
สารบัญ	3
เนื้อหาในกล่อง	4
ข้อมูลความปลอดภัย	5
เริ่มต้นใช้งาน ActivInspire	6
การติดตั้ง	7
ติดตั้ง	10
การเปรียบเทียบ	14
รหัสผลิตภัณฑ์และหมายเลขซีเรียล	17
การปฏิบัติตามข้อกำหนด	18

เนื้อหาในกล่อง



78 นิ้ว / 88 นิ้ว

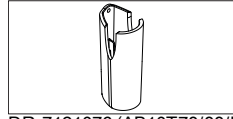
x1



DR-1105302600 x 2

= AB10T78-CN และ AB10T88-CN

x2



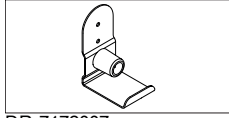
DR-7121076 (AB10T78/88/D/SA เท่านั้น)

x2



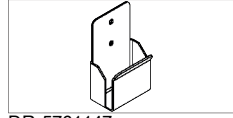
SC-M3X06-3

x4



DR-7172007

x2



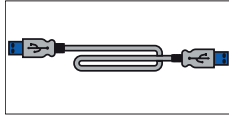
DR-5761147

x2



TP-2032

x1



5m

x1

ข้อมูลความปลอดภัย

หาก ActivBoard Touch ถูกสงสัยว่าติดต่อดัดพลาดหรือเสียหาย Promethean หรือตัวแทนบริการที่ได้รับอนุญาต Promethean เพื่อขอคำแนะนำ

ข้อควรระวัง



- ผลิตภัณฑ์นี้ต้องติดตั้งกับโครงสร้างอาคารก่อนใช้งาน
- งานติดตั้งควรกระทำโดยผู้ติดตั้งที่มีคุณสมบัติเหมาะสม การพยายามติดตั้งผลิตภัณฑ์โดยปราศจากประสบการณ์ที่เกี่ยวยาวจะก่อให้เกิดความเสี่ยงของคุณเอง
- การติดตั้งไม่ถูกต้องหรือไม่สมบูรณ์อาจส่งผลให้เกิดการบาดเจ็บส่วนบุคคลความเสียหายต่อทรัพย์สินหรือความล้มเหลวของผลิตภัณฑ์
- ActivBoard Touch ต้องได้รับการติดตั้งโดยช่างทั้งหมดของการแก้ไขวงเล็บในตำแหน่งที่ถูกต้องและมีการยึดและยึดที่เหมาะสมกับชนิดของผนัง

อุณหภูมิ:

- ทำงานที่: 0°C (32°F) ถึง +50°C (122°F)
- การจัดเก็บ: -30°C (-22°F) ถึง +60°C (140°F)

ความชื้นสัมพัทธ์ (ไม่ควบแน่น):

- ทำงานที่: 10% ถึง 90%
- การจัดเก็บ: 0% ถึง 99%

ฝ่ายสนับสนุนด้านเทคนิค

สำหรับข้อมูลและการสนับสนุนเพิ่มเติมเกี่ยวกับการติดตั้งและการใช้งานที่ปลอดภัยของผลิตภัณฑ์นี้ โปรดติดต่อตัวแทนจำหน่ายของ Promethean ในท้องถิ่นของคุณ หรือไปที่เว็บไซต์ support.prometheanworld.com

เริ่มต้นใช้งาน ActivInspire

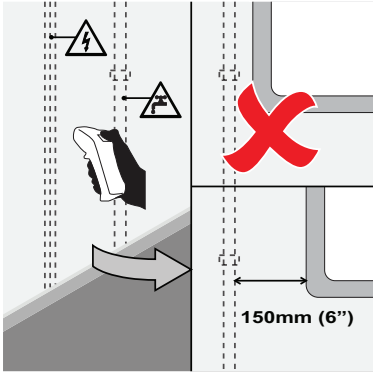
หากคุณเคยซื้อแผ่น DVD ด้วย ActivBoard Touch คุณสามารถใส่ลงในคอมพิวเตอร์ของคุณได้ และทำตามคำแนะนำบนหน้าจอเพื่อติดตั้งซอฟต์แวร์ ActivInspire ของคุณ

หาก DVD ไม่ทำงานอัตโนมัติให้ค้นหาไฟล์ DVD โดยใช้ Windows Explorer (Windows) หรือ Finder (MAC) โดรว์ไดร์ดมักเป็นไดร์ฟ "(D:)" ค้นหาไฟล์ "setup.exe" และดับเบิลคลิกเพื่อเริ่มกระบวนการติดตั้ง

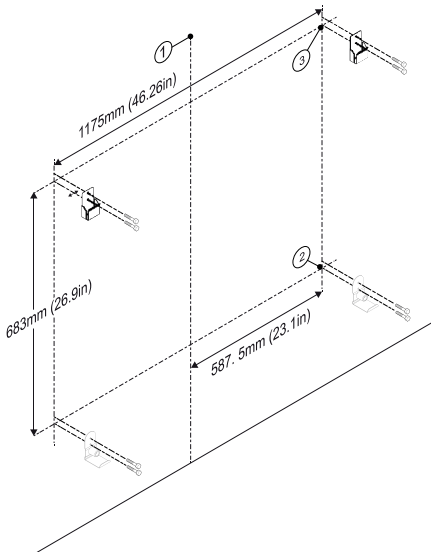
หากคุณไม่มีแผ่นดีวีดีโปรดไปที่ support.prometheanworld.com/activinspire

การติดตั้ง

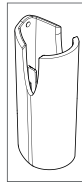
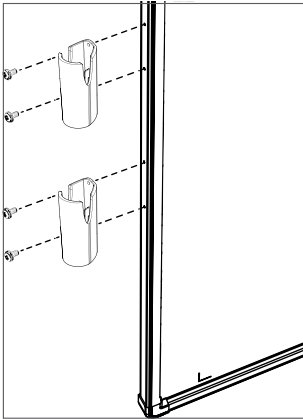
1



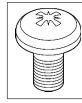
2



3



x 2 (AB10T78/88/D/SA only)

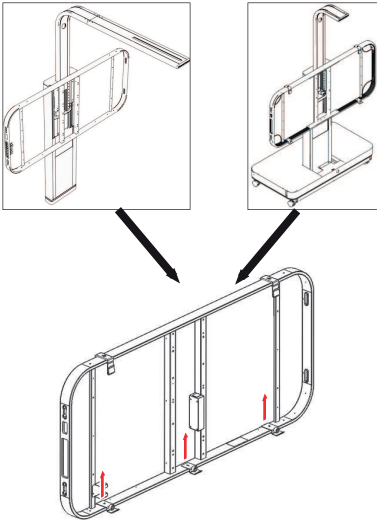


x 4

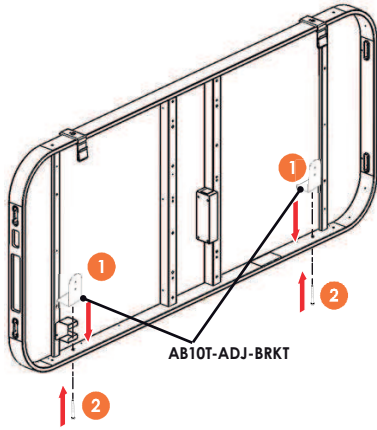
การใช้ขาตั้งแบบปรับได้หรือแบบเคลื่อนได้

หากติดตั้งขาตั้งแบบปรับได้หรือแบบเคลื่อนย้ายได้ให้แทนที่โครงใส่แผ่นล่างที่อยู่ด้วยชุด AB10T-ADJ-BRKT

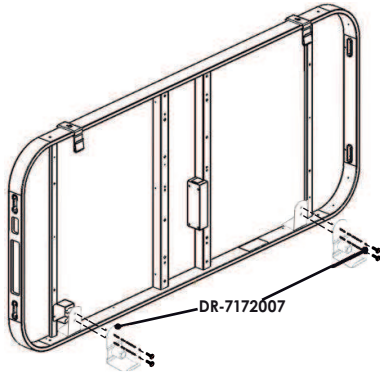
1



2



3



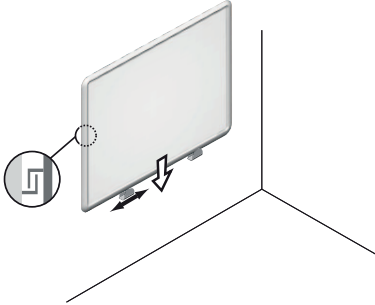
ติดตั้ง

ActivBoard Touch ใช้พลังงานจาก USB และไม่ต้องใช้แหล่งจ่ายไฟภายนอก

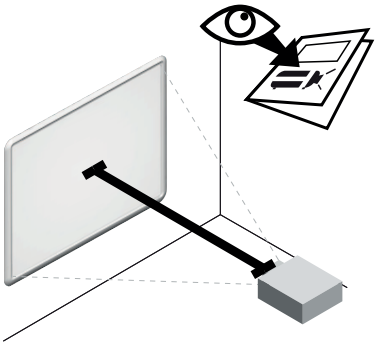


ถ้ามีการใช้ส่วนขยาย USB และมีปัญหาเกี่ยวกับการเชื่อมต่อกับบอร์ด ให้ถอดสายต่อออกและใช้สายต้นฉบับที่มาพร้อมกับบอร์ด หากบอร์ดทำงานได้อย่างถูกต้อง ให้ตรวจสอบสายต่อสำหรับข้อผิดพลาด

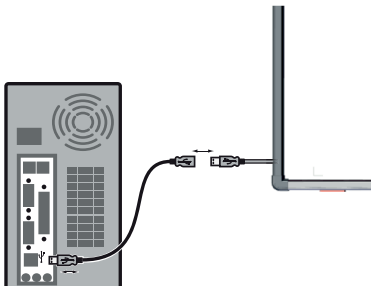
1



2



3



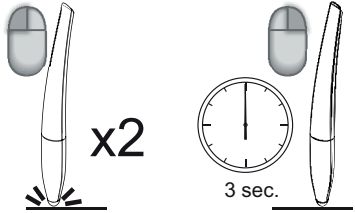
4



5

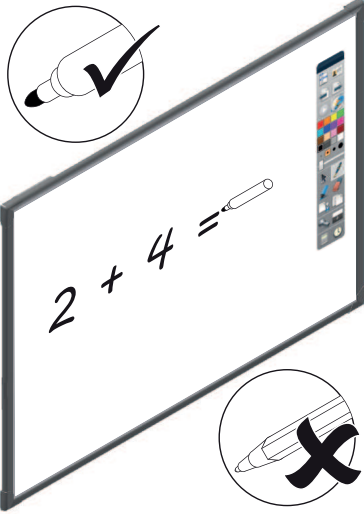


6

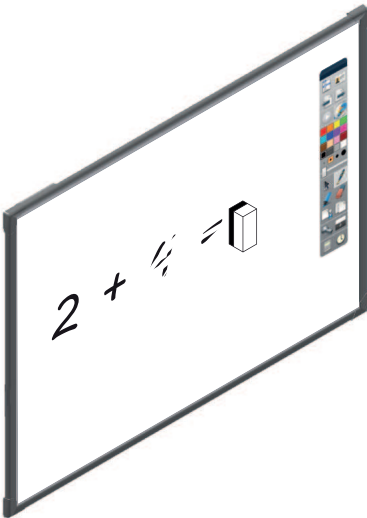


เฉพาะบอร์ดแบบแห้งเท่านั้น

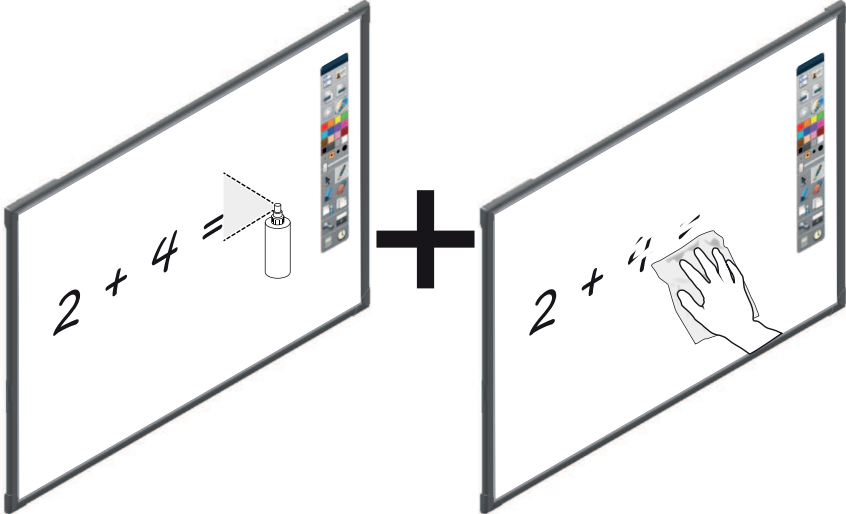
1



2

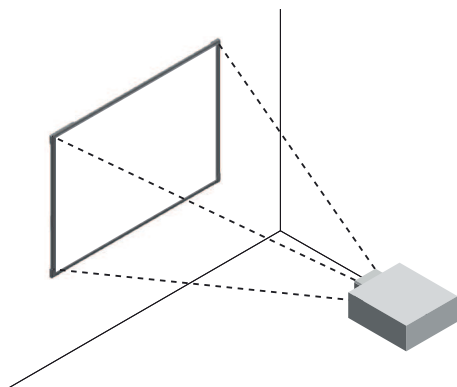


3

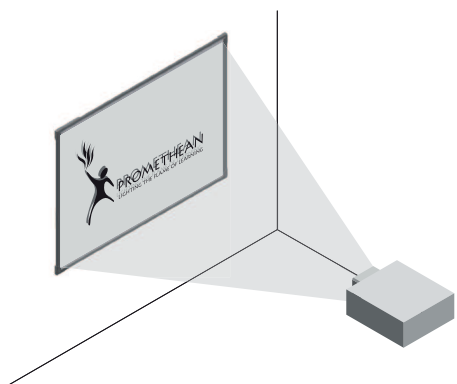


การปรับเทียบ

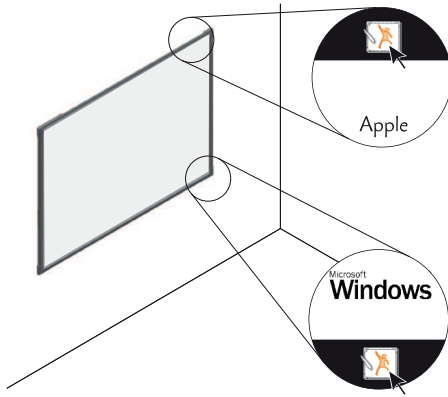
1



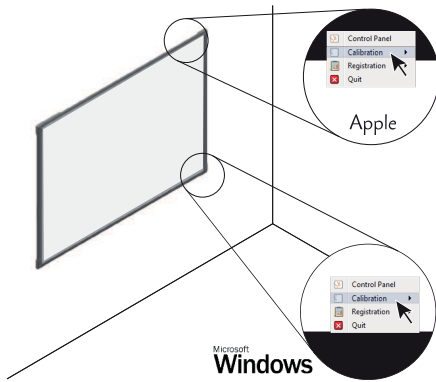
2



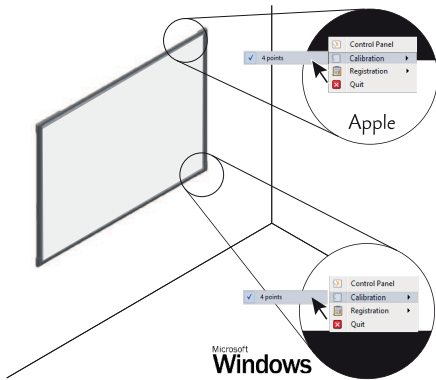
3



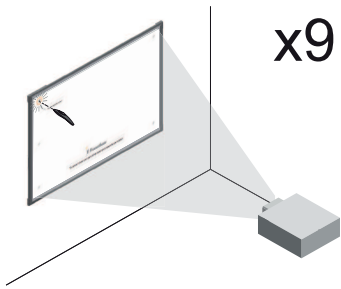
4



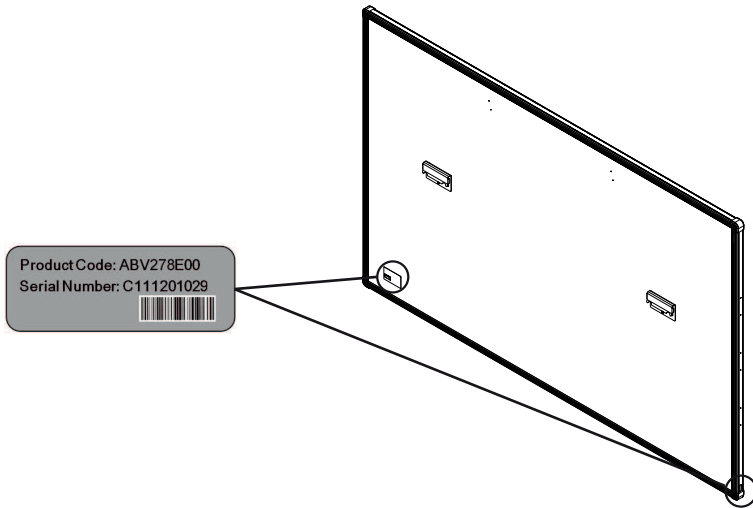
5



6



รหัสผลิตภัณฑ์และหมายเลขซีเรียล



สามารถพบฉลากได้ที่ด้านหลังของบอร์ดที่มุมล่างซ้ายของ ActivBoard และขอบด้านล่าง

การปฏิบัติตามข้อกำหนด

คำแถลงเรื่องการปฏิบัติตามข้อกำหนด FCC ของสหรัฐอเมริกา

อุปกรณ์นี้ได้รับการทดสอบและพบว่า เป็นไปตามข้อกำหนดต่างๆ สำหรับอุปกรณ์ดิจิทัล Class B และสอดคล้องกับหมวดที่ 15 ของกฎ FCC ข้อยกเว้นเหล่านี้ได้รับการออกแบบมาเพื่อให้การปกป้องที่เหมาะสมจากสัญญาณรบกวนที่เป็นอันตราย เมื่อมีการติดตั้งภายในที่พักอาศัย อุปกรณ์นี้สร้าง ไซ้ และสามารถกระจายพลังงานคลื่นวิทยุออกมาได้ และหากไม่ติดตั้งและใช้งานตามคู่มือการใช้งานอาจส่งผลให้เกิดสัญญาณรบกวนที่เป็นอันตรายต่อการติดต่อสื่อสารทางวิทยุได้ อย่างไรก็ตาม ไม่ขอรับรองว่าสัญญาณรบกวนนี้จะไม่เกิดขึ้นในการติดตั้งในลักษณะเฉพาะหากอุปกรณ์นี้ส่งผลให้เกิดสัญญาณรบกวนที่เป็นอันตรายต่อการรับสัญญาณวิทยุและโทรทัศน์ ซึ่งสามารถตรวจสอบได้จากการปิดเปิดอุปกรณ์ ขอแนะนำให้ผู้ใช้พยายามแก้ไขสัญญาณรบกวนนี้โดยทำตามมาตรการต่อไปนี้:

- ปรับทิศทางหรือย้ายตำแหน่งเสาอากาศรับสัญญาณ
- วางอุปกรณ์ให้ห่างจากเครื่องรับสัญญาณให้มากขึ้น
- เสียบปลั๊กอุปกรณ์เข้ากับแหล่งจ่ายไฟในวงจรไฟฟ้าอื่นที่ไม่ใช่แหล่งจ่ายไฟเดียวกันกับเครื่องรับสัญญาณ
- ปรึกษาตัวแทนจำหน่ายหรือช่างเทคนิคที่มีประสบการณ์ด้านวิทยุ/ โทรทัศน์ เพื่อรับความช่วยเหลือ

การเปลี่ยนแปลงหรือการปรับเปลี่ยนอุปกรณ์นี้โดยที่ไม่ได้รับอนุญาตจาก Promethean อาจทำให้สิทธิ์การใช้งานอุปกรณ์ของผู้ใช้เป็นโมฆะ

แถลงการณ์การปฏิบัติตามกฎของ Canada Industry ประเทศแคนาดา

อุปกรณ์ดิจิทัล Class B นี้สอดคล้องกับข้อกำหนด ICES-003 ของแคนาดา

Cet appareil numérique de la classe B est conforme à la norme NMB-003 du Canada.

ยุโรป

เรา Promethean Limited ขอประกาศภายใต้ความรับผิดชอบของเราว่า ActivBoard 10T สอดคล้องกับข้อกำหนดที่จำเป็นของ European Union Directives 2014/53/EU, Radio Equipment Directive (RED), 2014/30/EU Electromagnetic Compatibility Directive, 2014/35/EU Low Voltage Directive and 2011/65/EU ข้อยกเว้นของสารที่เป็นอันตรายในอุปกรณ์ไฟฟ้าและอิเล็กทรอนิกส์ คุณสามารถค้นหาค่าประกาศฉบับเต็มเรื่องความสอดคล้องได้ด้วยการไปที่ support.prometheanworld.com และค้นหา TP-2031

ชนิด	ความถี่ (MHz)
BT	2400 – 2483.5 MHz

ActivBoard 10T ใช้สำหรับภายในเท่านั้น

รับอุปกรณ์เท่านั้น

ส่วนเชื่อมต่อวิทยุในผลิตภัณฑ์นี้มีวัตถุประสงค์เพื่อใช้กับอุปกรณ์วิทยุ Promethean สำหรับใช้งานในประเทศต่อไปนี้: ออสเตรเลีย เบลเยียม บัลแกเรีย โครเอเชีย ไชปรัส สาธารณรัฐเช็ก เดนมาร์ก เอสโตเนีย ฟินแลนด์ ฝรั่งเศส เยอรมนี กรีซ ฮังการี ไอซ์แลนด์ ไอร์แลนด์ อิตาลี ลัตเวีย ลิทัวเนีย ลิกเตนสไตน์ ลักเซมเบิร์ก มอลตา เนเธอร์แลนด์ นอร์เวย์ โปแลนด์ โปรตุเกส โรมาเนีย สโลวาเกีย สโลวีเนีย สเปน สวีเดน สวิตเซอร์แลนด์ สหราชอาณาจักร



TP-2020-TH-V02 ©2018 Promethean Limited สงวนลิขสิทธิ์ ผลิตภัณฑ์อาจแตกต่างกันออกไปในแต่ละประเทศ ข้อมูลเฉพาะของผลิตภัณฑ์อาจเปลี่ยนแปลงโดยไม่ต้องแจ้งให้ทราบ

Promethean

ActivBoard Touch™

Yükleme ve Kullanma Kılavuzu

Telif hakkı bilgileri

TP-2020-TR-V02 ©2018 Promethean Limited. Tüm hakları saklıdır.

Promethean ActivInspire indirmesinde verilen tüm yazılımlar, kaynaklar, sürücüler ve belgeler, Promethean Limited 2018'ye aittir. Promethean, indirme sırasında sağlanan kaynaklar, sürücüler ve belgeler de dahil olmak üzere Promethean ActivInspire yazılımını kurmak ve kullanmak için bir lisans verir. Bu lisansın hüküm ve koşulları hakkında bilgi edinmek için lisans sözleşmesine bakınız.

Promethean dünyanın farklı bölgelerinde çok sayıda markaya sahiptir. Bu kılavuzda belgelenen Promethean ürünleri, ilgili patentleri, telif hakları, tasarım telif hakları, tescilli tasarım ve ticari marka kanunları kapsamında korunan hususları içermektedir.

HDMI, HDMI logo ve High-Definition Multimedia Interface, HDMI Licensing LLC'nin ticari markaları veya tescilli ticari markalarıdır.

VESA, Video Elektronik Standartları Birliği'nin tescilli bir markasıdır.

Apple, Amerika Birleşik Devletleri ve diğer ülkelerde Apple Inc'in tescilli ticari markası veya ticari markasıdır. Windows, Amerika Birleşik Devletleri ve diğer ülkelerde Microsoft Corporation'ın tescilli ticari markası veya ticari markasıdır. Linux, Amerika Birleşik Devletleri ve diğer ülkelerde Linus Torvalds'ın tescilli ticari markasıdır.

Diğer tüm ticari markalar ilgili sahiplerinin mülkiyetindedir.

Bu kılavuz çevrimiçi olarak dağıtılır. Yalnızca, ürünün kullanıldığı kurum içinde kullanılmak üzere çoğaltılabilir. Promethean Limited'in önceden izni olmaksızın, bu kılavuzun hiçbir bölümü kurumunuzun dışında kullanılmak üzere çoğaltılamaz, iletilemez, bir geri erişim sisteminde saklanamaz veya başka bir dile çevrilemez.

Lütfen bu kılavuzdaki içeriğin telif hakkı yasası dahilinde korunduğunu unutmayın. Bu kılavuzun derlenmesinde her türlü özen gösterilmiş olsa da, Promethean Limited hatalar veya eksiklikler veya sonraki sayfalarda yer alan bilgilerin kullanılmasından kaynaklanan hasarlar konusunda hiçbir sorumluluk kabul etmemektedir.

İçindekiler

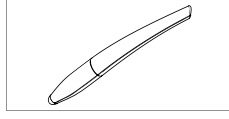
İçindekiler	3
Kutu içeriđi	4
Güvenlik bilgisi	5
ActivInspireile başlangıç	6
Kurulum	7
Kurulum	10
Kalibrasyon	14
Ürün kodu ve seri numarası	17
Uyumluluk	18

Kutu içeriđi



78' / 88"

x1



x2

DR-1105302600 x2
= AB10T78-CN & AB10T88-CN



x2

DR-7121076 (sadece
AB10T78/88/D/SA)



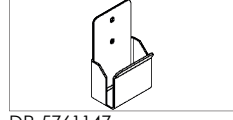
SC-M3X06-3

x4



x2

DR-7172007



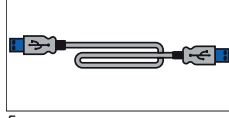
x2

DR-5761147



TP-2032

x1



x1

5m

Güvenlik bilgisi

Eğer ActivBoard Touch'nin hatalı veya kusurlu olduğu şüphesi varsa tavsiye almak için Promethean ile veya yetkili bir Promethean servis acentesi ile temasa geçin.

Dikkat



- Bu ürün kullanılmadan önce bir bina yapısına monte edilmelidir.
- Kurulum işi yetkili bir montajcı tarafından yapılmalıdır. Ürünü ilgili deneyime sahip olmadan kurmaya çalışmak, kendi sorumluluğunuzdadır.
- Yanlış veya eksik kurulum kişisel yaralanma, mal hasarı veya ürün arızasına neden olabilir.
- ActivBoard Touch sabitleme braketlerinin tamamı doğru konumda ve duvar tipine uygun bağlantı elemanları ve sabitlemeler kullanılarak monte edilmelidir.

Sıcaklık:

- İşletim: 0°C ila +50°C (32°F ila 122°F)
- Depolama: -30°C ila +60°C (-22°F ila 140°F)

Bağıl Nem (yoğunlaşmayan):

- İşletim: %10 ila %90
- Depolama: %0 ila %99

Teknik Destek

Kurulum ve bu ürünün güvenli kullanımı hakkında ayrıntılı bilgi ve destek için, yerel Promethean satıcınıza başvurun veya support.prometheanworld.com adresini ziyaret edin.

ActivInspireile başlangıç

Eğer ActivBoard Touchile bir DVD satın aldıysanız, bilgisayarınıza bağlayın ve ActivInspire yazılımınızı yüklemek için ekrandaki talimatları izleyin.

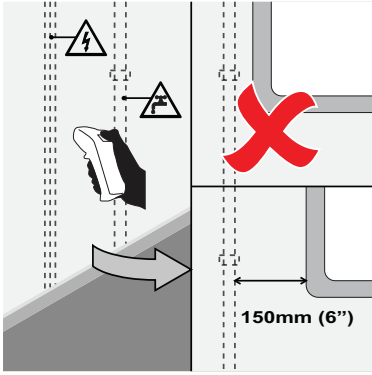
DVD Otomatik Çalışmıyorsa, Windows Gezgini (Windows) veya Finder (MAC) kullanarak DVD dosyalarını bulun. DVD sürücüsü genellikle "(D:)" sürücüsüdür.

"Setup.exe" dosyasını bulun ve yükleme işlemini başlatmak için çift tıklayın.

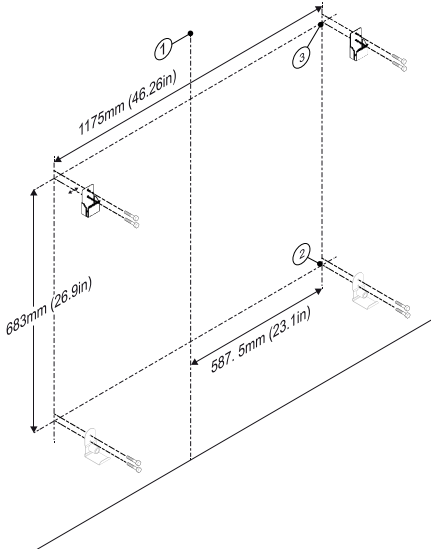
Eğer bir DVD'niz yoksa lütfen support.prometheanworld.com/activinspire adresine gidin

Kurulum

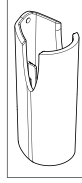
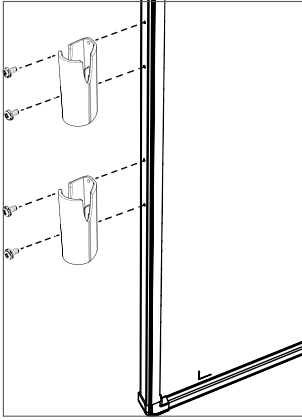
1



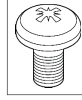
2



3



x 2 (AB10T78/88/D/SA only)

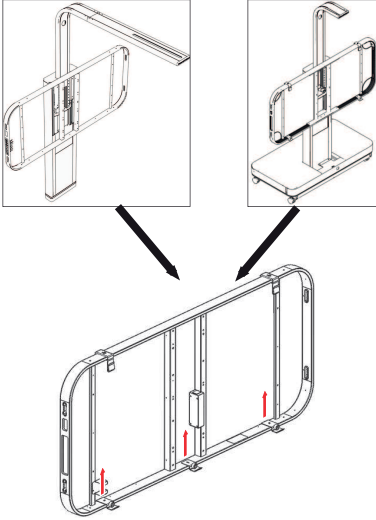


x 4

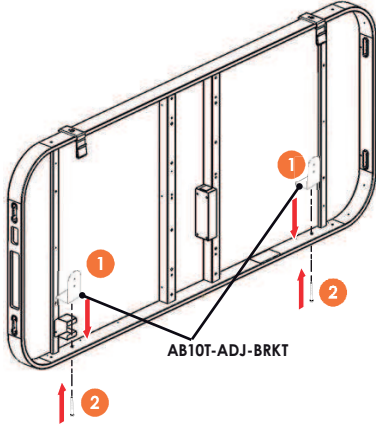
Ayarlanabilir veya hareketli standın kullanılması

Ayarlanabilir veya hareketli sehpaye takılırsa, mevcut alt çerçeve braketlerini AB10T-ADJ-BRKT kitiyle değiştirin.

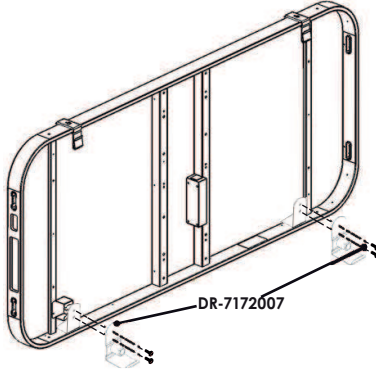
1



2



3



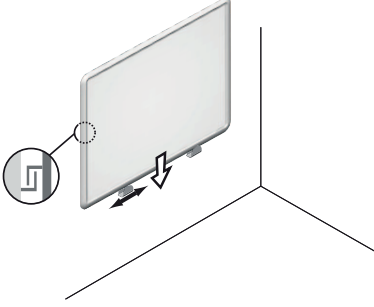
Kurulum

ActivBoard Touch USB desteklidir ve harici bir güç kaynağı ünitesi gerektirmez.

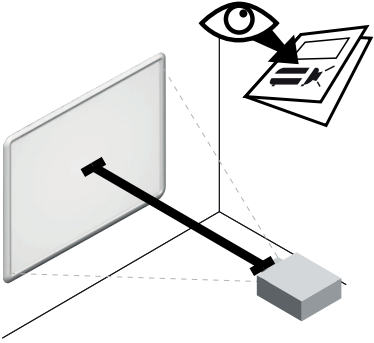


USB uzantıları kullanılıyorsa ve panele bağlanma sorunları yaşıyorsanız, uzatma kablolarını çıkarın ve kartla birlikte verilen orijinal kabloyu kullanın. Daha sonra kart düzgün çalışıyorsa, hatayı bulmak için uzatma kablolarını kontrol edin.

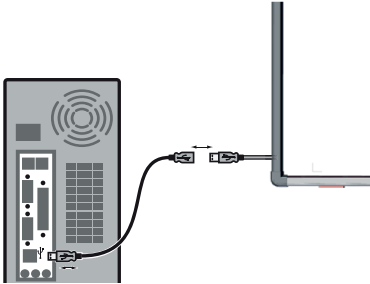
1



2



3



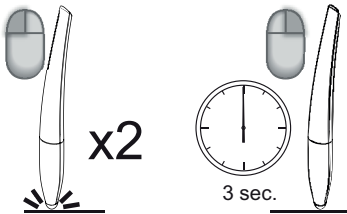
4



5

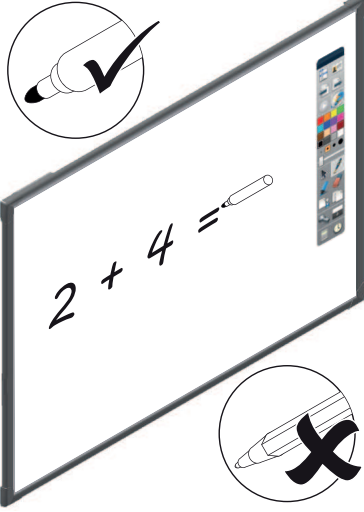


6

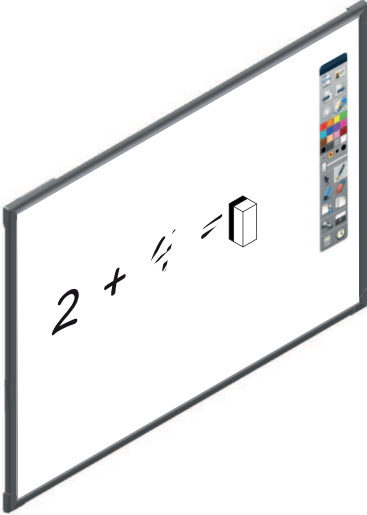


Sadece kuru silme kartları

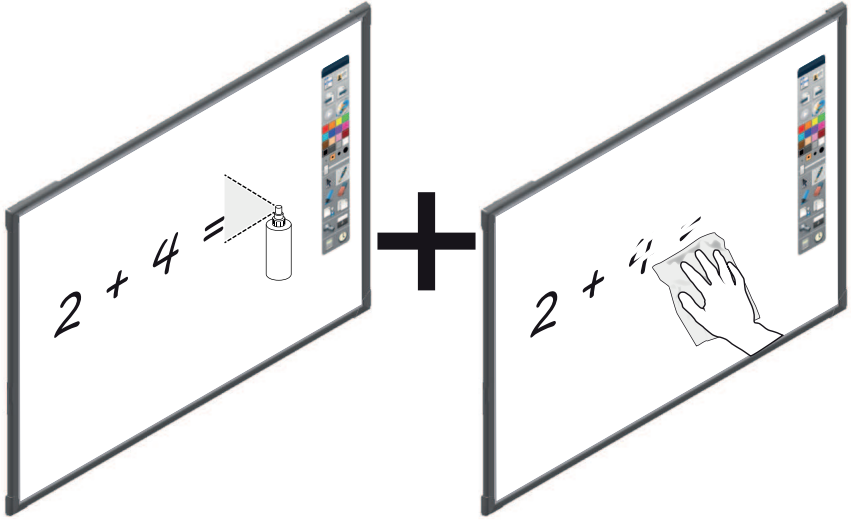
1



2

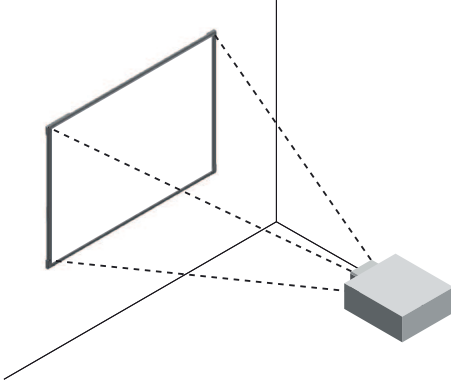


3

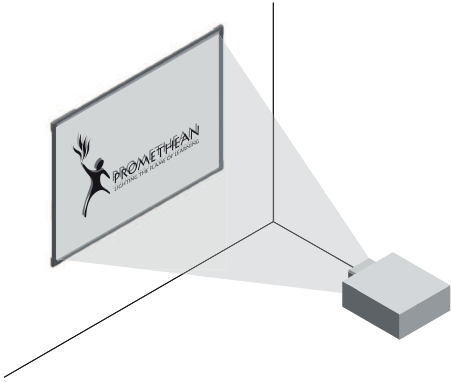


Kalibrasyon

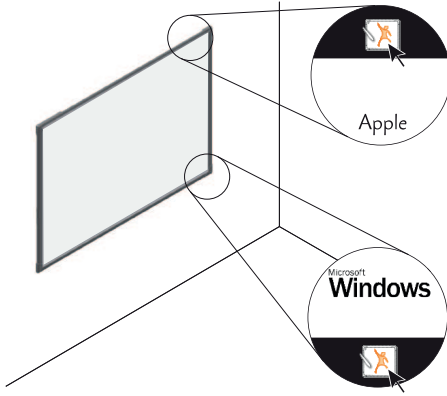
1



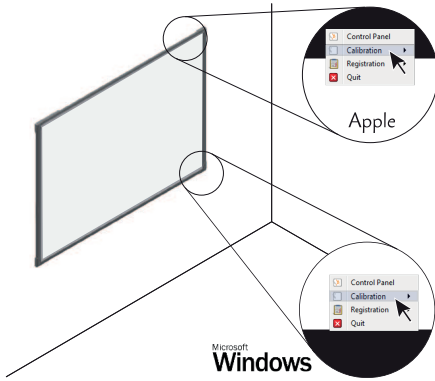
2



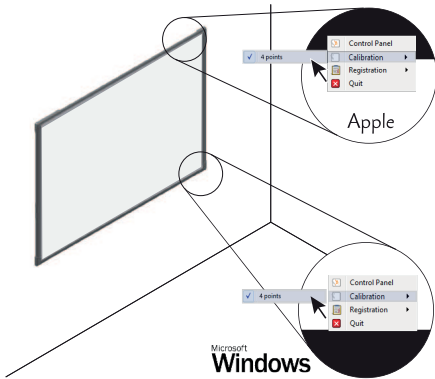
3



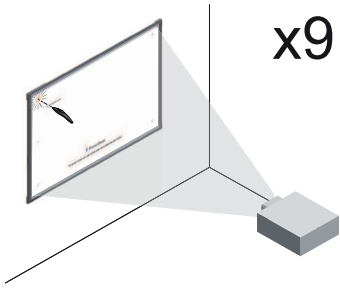
4



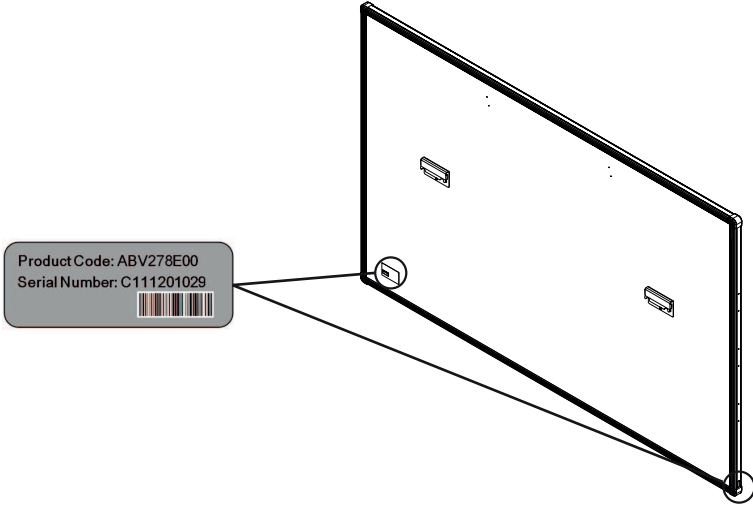
5



6



Ürün kodu ve seri numarası



Etiket, kartın arkasında, ActivBoard'un sol alt köşesinde ve alt kenarda bulunabilir.

ABD FCC Uygunluk bildirimini

Bu ekipman test edilmiş ve FCC Kurallarının 15. bölümüne göre B Sınıfı dijital cihazların sınırlarına uygun olduğu tespit edilmiştir. Bu limitler, konutlarda yapılan kurulumlarda zararlı parazitte karşı uygun koruma sağlamak üzere tasarlanmıştır. Bu ekipman radyo frekansı enerjisi üretir, kullanır ve yayabilir ve talimatlara uygun olarak kurulmaz ve kullanılmazsa, radyo iletişimde zararlı parazitlere neden olabilir. Ancak parazitin özel bir kurulumda olmayacağına da garantisi yoktur. Ekipmanı kapatıp açarak belirlenebilecek olan ekipmanın radyo veya televizyon sinyaline zararlı parazite neden olması durumunda kullanıcı, aşağıdaki ölçümlerin birini veya daha fazlasını yaparak paraziti gidermeye çalışma konusunda teşvik edilir:

- Alıcı antenin yönünü veya yerini değiştirme.
- Ekipman ve alıcı arasındaki boşluğu artırma.
- Ekipmanı, alıcının bağlı olduğu devreden farklı bir prize takın.
- Yardım için bayiye veya deneyimli bir Radyo / TV teknisyenine danışın.

Promethean tarafından açıkça onaylanmayan değişiklikler veya modifikasyonlar, kullanıcının bu ekipmanı kullanma yetkisini geçersiz kılabılır.

Kanada Industry Canada uyumluluk beyanı

Bu B Sınıfı dijital cihaz, Kanada ICES-003 ile uyumludur.

Cet appareil numérique de la classe B est conforme à la norme NMB-003 du Canada.

Avrupa

Promethean Limitedolarak, yalnızca kendi sorumluluğumuz altında ActivBoard 10T'nin Avrupa Birliği Yönergeleri 2014/53/EU Radyo Ekipmanlar Yönetmeliği'ne (RED), 2014/30/EU Elektromanyetik Uyumluluk Yönetmeliği'ne, 2014/35/EU Düşük Voltaj Yönetmeliği'ne ve 2011/65/EU Elektrik ve Elektronik Ekipmanları Tehlikeli Maddeler Kısıtlamaları'na uygun olduğunu beyan ederiz. Tam Uygunluk Beyanı support.prometheanworld.com adresinde TP-2031 için arama yaparak bulunabilir.

Tür Frekans (MHz)

BT	2400 - 2483,5MHz
----	------------------

ActivBoard 10T Serisi sadece dahili kullanım içindir.

Sadece cihazı al.

Bu ürünlerdeki radyo arabirimi aşağıdaki ülkelerdeki diğer Promethean radyo cihazları ile kullanılmak üzere tasarlanmıştır: Avusturya, Belçika, Bulgaristan, Hırvatistan, Kıbrıs, Çek Cumhuriyeti, Danimarka, Estonya, Finlandiya, Fransa, Almanya, Yunanistan, Macaristan, İzlanda, İrlanda, İtalya, Letonya, Litvanya, Lichtenstein, Lüksemburg, Malta, Hollanda, Norveç, Polonya, Portekiz, Romanya, Slovakya, Slovenya, İspanya, İsveç, İsviçre, Birleşik Krallık.



TP-2020-TR-V02 ©2018 Promethean Limited. Tüm hakları saklıdır. Ürünler ülkelere göre stoklara sınırlıdır. Ürün teknik özelliklerinde bildirimde bulunmadan değişiklik yapılabilir.

Promethean

ActivBoard Touch TM

Hướng dẫn cài đặt và sử dụng

Thông tin bản quyền

TP-2020-VI-V02 ©2018 Promethean Limited. Bảo lưu mọi quyền.

Mọi phần mềm, tài nguyên, trình điều khiển và tài liệu được cung cấp trong gói tài về Promethean ActivInspire là bản quyền Promethean Limited 2018. Promethean cấp phép cài đặt và sử dụng phần mềm Promethean ActivInspire, bao gồm mọi tài nguyên, trình điều khiển và tài liệu được cung cấp trong gói tài về. Xem thỏa thuận cấp phép để biết thông tin về điều khoản và điều kiện của giấy phép.

Promethean là chủ sở hữu một số thương hiệu ở vài nơi trên khắp thế giới. Các sản phẩm Promethean được trình bày trong hướng dẫn bao gồm các khía cạnh được bảo vệ theo bằng sáng chế, bản quyền, bản quyền thiết kế, thiết kế có đăng ký, và luật thương hiệu tương ứng.

HDMI, logo HDMI và Giao diện Đa phương tiện Phân giải Cao là thương hiệu hoặc thương hiệu có đăng ký của HDMI Licensing LLC.

VESA là nhãn hiệu có đăng ký của Hiệp Hội Tiêu Chuẩn Video Điện Tử.

Apple là thương hiệu hoặc thương hiệu có đăng ký của Apple, Inc. ở Hoa Kỳ và các quốc gia khác. Windows là thương hiệu hoặc thương hiệu có đăng ký của Tập Đoàn Microsoft ở Hoa Kỳ và các quốc gia khác. Linux là thương hiệu có đăng ký của Linus Torvalds ở Hoa Kỳ và các quốc gia khác.

Mọi thương hiệu khác đều là tài sản của chủ sở hữu tương ứng.

Hướng dẫn này được phân phối trực tuyến. Bản hướng dẫn chỉ có thể được tái bản để sử dụng nội bộ nơi sản phẩm được sử dụng. Đối với việc sử dụng bên ngoài tổ chức, mọi phần của bản hướng dẫn chỉ có thể được tái bản, chuyển giao, lưu trữ trong hệ thống truy hồi hoặc dịch sang ngôn ngữ khác với sự cho phép trước của Promethean Limited.

Vui lòng lưu ý là nội dung bản hướng dẫn được bảo vệ theo luật bản quyền. Mặc dù việc biên tập bản hướng dẫn này đã được thực hiện rất cẩn thận, Promethean Limited không chịu trách nhiệm về bất kỳ sai sót hoặc hư hỏng do sử dụng thông tin trong các trang sau đây.

Mục lục

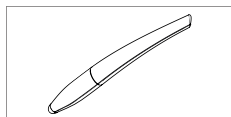
Mục lục	3
Nội dung trong hộp	4
Thông tin an toàn	5
Bắt đầu với ActivInspire	6
Lắp đặt	7
Cài đặt	10
Căn chỉnh	14
Mã sản phẩm và số sêri	17
Sự tuân thủ	18

Nội dung trong hộp



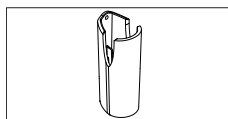
x1

78" / 88"



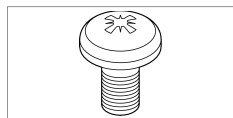
x2

DR-1105302600 x2
= AB10T78-CN & AB10T88-CN



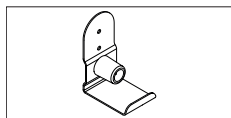
x2

DR-7121076 (chỉ AB10T78/88/D/SA)



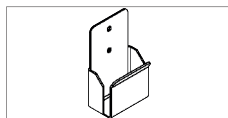
x4

SC-M3X06-3



x2

DR-7172007



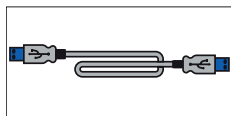
x2

DR-5761147



x1

TP-2032



x1

5m

Thông tin an toàn

Nếu ActivBoard Touch bị nghi ngờ là có lỗi hoặc bị hỏng, hãy liên hệ Promethean hoặc đại lý dịch vụ Promethean ủy quyền để được tư vấn.

Thận trọng



- PHẢI gắn sản phẩm này vào một cấu trúc của tòa nhà trước khi sử dụng.
- Việc lắp đặt cần phải được thực hiện bởi nhân viên lắp đặt có trình độ. Bạn phải tự chịu rủi ro khi tìm cách lắp đặt sản phẩm mà không có kinh nghiệm thích hợp.
- Việc lắp đặt không chính xác hoặc không hoàn chỉnh có thể dẫn đến thương tích cá nhân, thiệt hại tài sản hoặc lỗi sản phẩm.
- Phải lắp đặt ActivBoard Touch bằng cách sử dụng tất cả khung cố định ở vị trí chính xác, và với các dụng cụ siết chặt và cấu kiện thích hợp với loại tường.

Nhiệt độ:

- Vận hành: 0°C (32°F) đến +50°C (122°F)
- Bảo quản: -30°C (-22°F) đến +60°C (140°F)

Độ ẩm tương đối (không ngưng tụ):

- Vận hành: 10% đến 90%
- Bảo quản: 0% đến 99%

Hỗ trợ kỹ thuật

Để biết thêm thông tin và hỗ trợ cho việc lắp đặt và sử dụng an toàn sản phẩm này, vui lòng liên hệ với nhà bán lẻ Promethean tại địa phương của bạn hoặc truy cập support.prometheanworld.com.

Bắt đầu với ActivInspire

Nếu bạn đã mua đĩa DVD với ActivBoard Touch, hãy đưa đĩa này vào máy tính và thực hiện theo các hướng dẫn trên màn hình để cài đặt phần mềm ActivInspire.

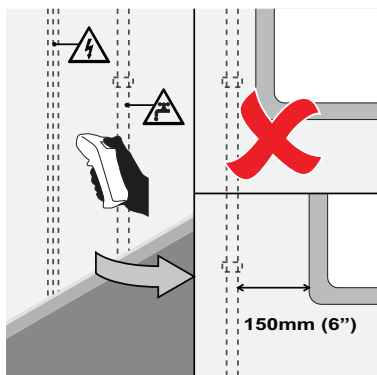
Nếu đĩa DVD không tự động chạy, thì hãy tìm các tệp trong DVD bằng Windows Explorer (Windows) hoặc Finder (MAC). Ổ DVD thường là ổ "(D:)".

Tìm tệp "setup.exe" và nhấp đúp vào tệp này để mở tiến trình cài đặt.

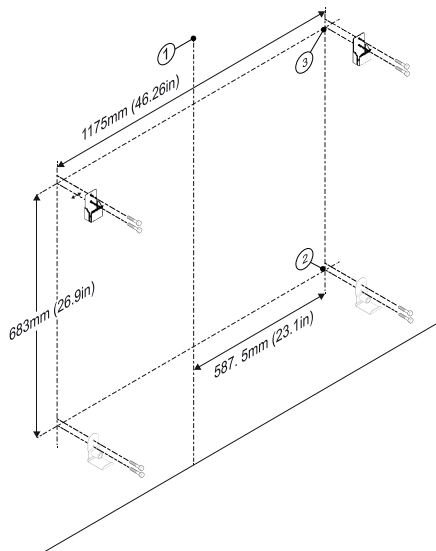
Nếu bạn không có đĩa DVD, vui lòng truy cập support.prometheanworld.com/activinspire

Lắp đặt

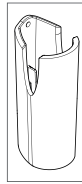
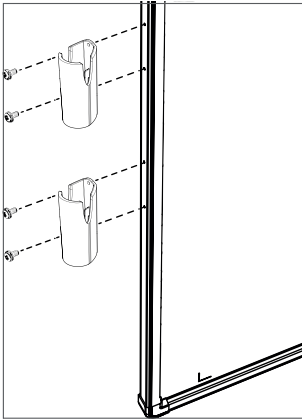
1



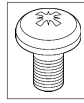
2



3



x 2 (AB10T78/88/D/SA only)

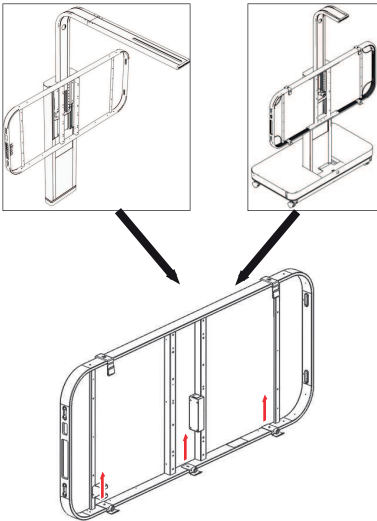


x 4

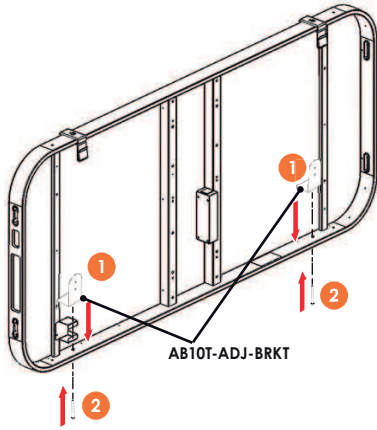
Sử dụng chân đế có thể điều chỉnh hoặc di động

Nếu lắp vào chân đế có thể điều chỉnh hoặc di động, hãy thay thế các giá đỡ khung dưới có sẵn bằng bộ dụng cụ AB10T-ADJ-BRKT.

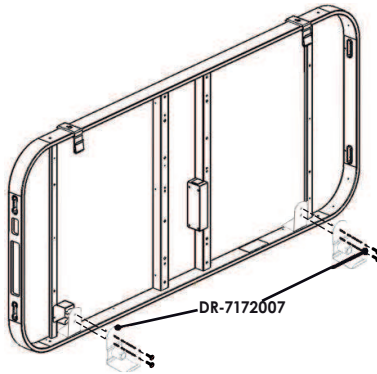
1



2



3



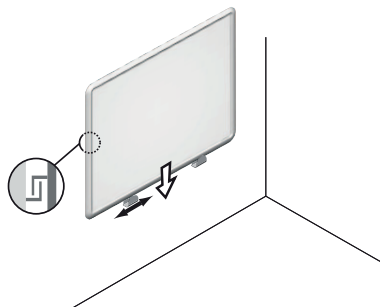
Cài đặt

ActivBoard Touch dùng nguồn từ USB và không cần Bộ Nguồn bên ngoài.

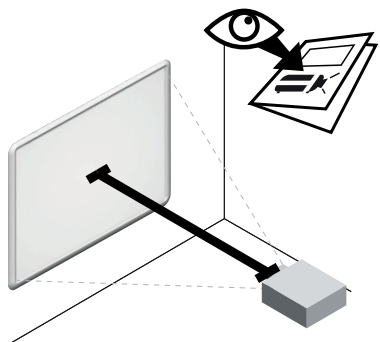


Nếu sử dụng USB nối dài, và gặp phải vấn đề kết nối với bảng, hãy tháo cáp kéo dài và sử dụng cáp gốc được cung cấp cùng với bảng. Nếu sau đó bảng hoạt động chính xác, hãy kiểm tra cáp kéo dài xem có lỗi không.

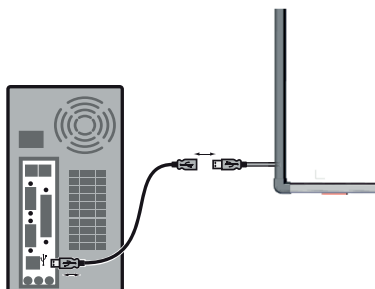
1



2



3



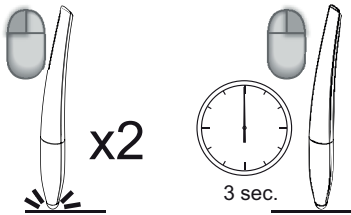
4



5

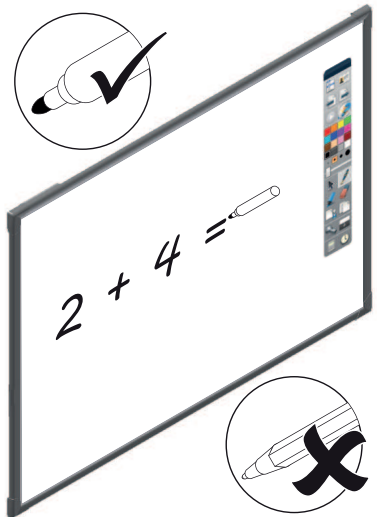


6

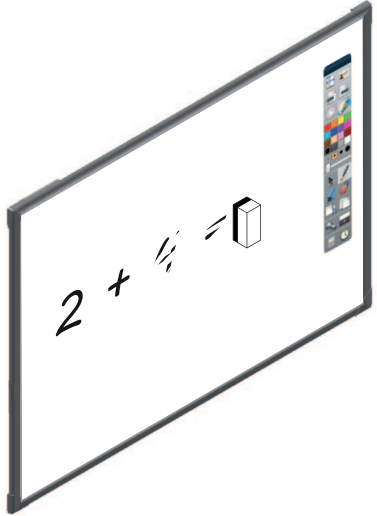


Chỉ xóa bảng khô

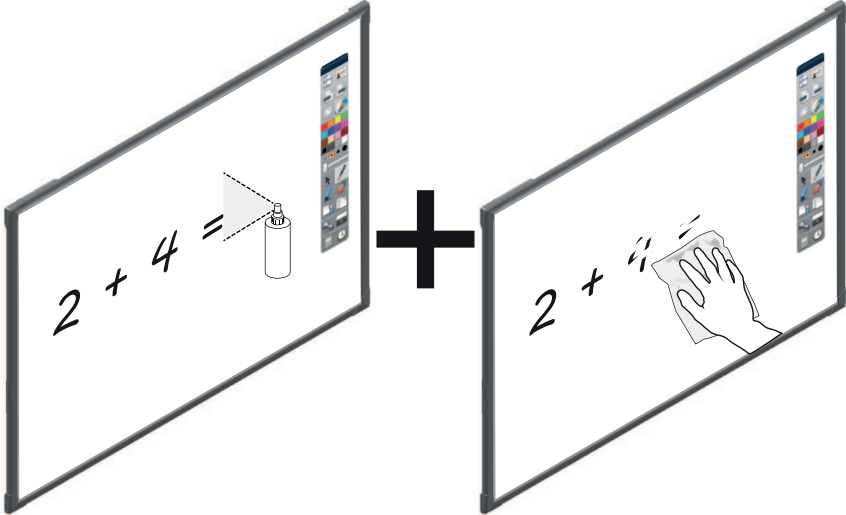
1



2

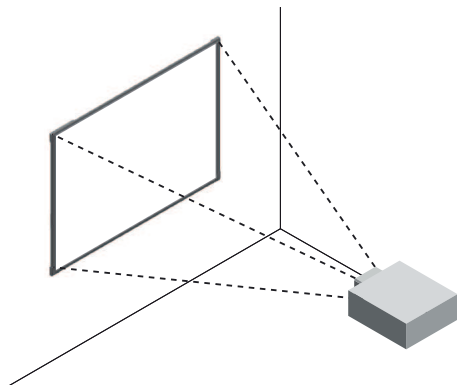


3

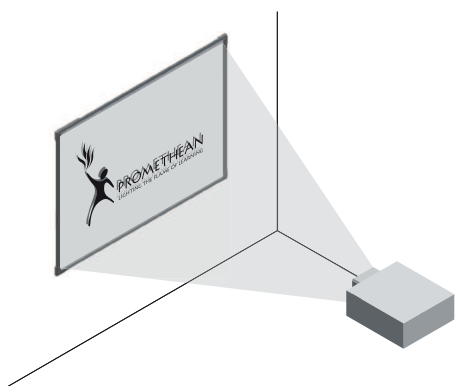


Căn chỉnh

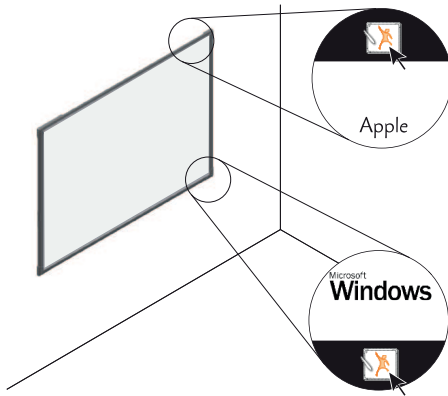
1



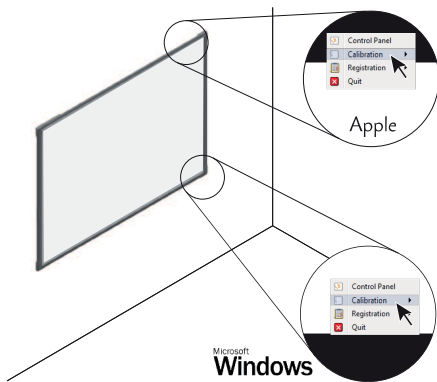
2



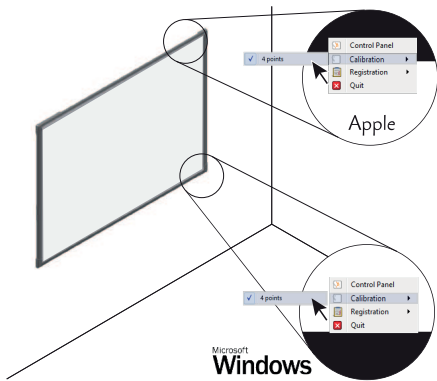
3



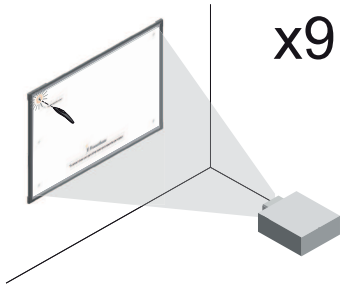
4



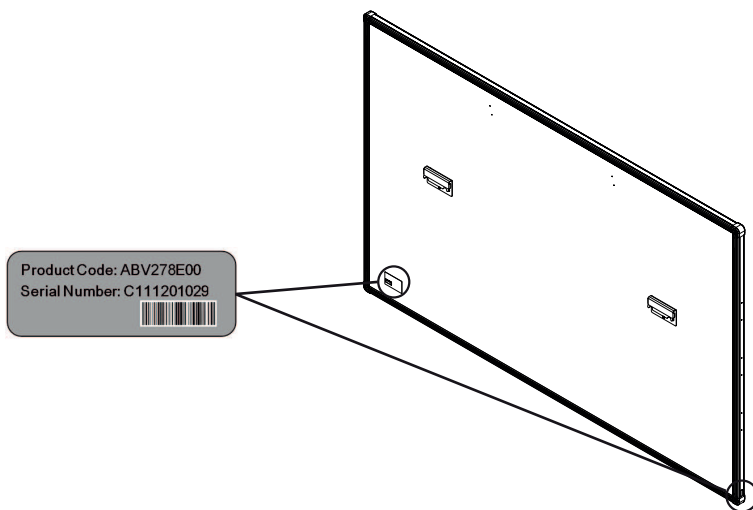
5



6



Mã sản phẩm và số sêri



Có thể tìm thấy nhãn ở phần sau của bảng, ở góc dưới bên trái của ActivBoard và cạnh bên cạnh phía thấp hơn.

Sự tuân thủ

Tuyên bố Tuân thủ US FCC

Thiết bị này đã được kiểm nghiệm và xác định là tuân thủ các giới hạn đối với thiết bị kỹ thuật số Class B, theo phần 15 của các Quy định FCC. Các giới hạn này được thiết kế để bảo vệ một cách hợp lý chống lại hiện tượng nhiễu có hại khi lắp đặt ở khu dân cư. Thiết bị này tạo ra, sử dụng và có thể phát ra năng lượng tần số sóng vô tuyến và, nếu không được lắp đặt và sử dụng tuân theo hướng dẫn, có thể gây nhiễu có hại cho truyền thông sóng vô tuyến. Tuy nhiên, chúng tôi không đảm bảo rằng hiện tượng nhiễu sẽ không xuất hiện ở một trường hợp lắp đặt cụ thể. Nếu thiết bị này gây nhiễu có hại cho việc nhận tín hiệu radio hoặc tivi, có thể được xác định bằng cách tắt và bật thiết bị, người dùng nên tìm cách khắc phục hiện tượng nhiễu bằng một hoặc nhiều biện pháp sau đây:

- Điều chỉnh hướng hoặc di chuyển ăng-ten thu sóng.
- Tăng khoảng cách giữa thiết bị và thiết bị thu.
- Kết nối thiết bị này với một ổ cắm trên mạch khác với ổ cắm của thiết bị thu.
- Tham khảo ý kiến của đại lý bán hàng hoặc nhân viên kỹ thuật Radio / TV có kinh nghiệm để được trợ giúp.

Những thay đổi hoặc điều chỉnh không được Promethean cho phép một cách rõ ràng có thể làm mất quyền vận hành thiết bị này của người dùng.

Tuyên bố tuân thủ Công nghiệp Canada của Canada

ICES-003.Thiết bị kỹ thuật số Class B này tuân thủ ICES-003 của Canada.

Cet appareil numérique de la classe B est conforme à la norme NMB-003 du Canada.

Châu Âu

Chúng tôi Promethean Limited, với trách nhiệm duy nhất của mình tuyên bố rằng ActivBoard 10T tuân thủ các yêu cầu thiết yếu của các chỉ thị của Liên minh Châu Âu Chỉ thị về Thiết bị sóng vô tuyến 2014/53/EU (RED), Chỉ thị về Tính tương thích điện từ 2014/30/EU, Chỉ thị về Điện áp thấp 2014/35/EU và Giới hạn các chất nguy hiểm 2011/65/EU trong Thiết bị điện và điện tử. Có thể xem Tuyên bố tuân thủ đầy đủ bằng cách vào support.prometheanworld.com và tìm kiếm TP-2031.

Loại	Tần số (MHz)
BT	2400 - 2483,5MHz

Dòng ActivBoard 10T chỉ để sử dụng nội bộ.

Thiết bị chỉ nhận.

Giao tiếp sóng vô tuyến trên sản phẩm này dành để sử dụng với các thiết bị sóng vô tuyến Promethean khi hoạt động ở các quốc gia sau đây: Áo, Bỉ, Bulgaria, Croatia, Cyprus, Cộng hòa Séc, Đan Mạch, Estonia, Phần Lan, Pháp, Đức, Hy Lạp, Hungary, Iceland, Ireland, Italy, Latvia, Lithuania, Lichtenstein, Luxembourg, Malta, Hà Lan, Na Uy, Ba Lan, Bồ Đào Nha, Romania, Slovakia, Slovenia, Tây Ban Nha, Thụy Điển, Thụy Sĩ, Vương quốc Anh.

