

Cisco Webex Room Kit Pro

Installation Guide

- [FR](#) Guide d'installation
- [ES](#) Guía de instalación
- [PT](#) Manual de Instalação
- [IT](#) Guida per l'installazione
- [DE](#) Installationshandbuch



Box contents

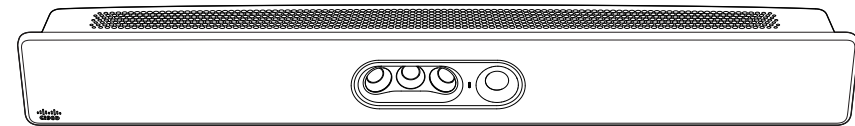
FR Contenu de la boîte

ES Contenido de la caja

PT Conteúdo da embalagem

IT Contenuto della confezione

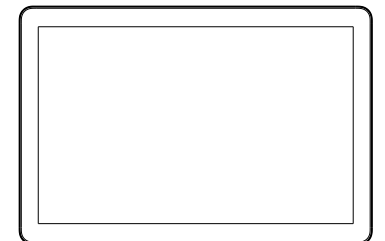
DE Verpackungsinhalt



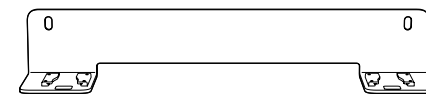
Cisco Quad Camera



Cisco Webex Codec Pro



Cisco Webex Room Navigator



Wall Bracket for Quad Camera

FR Support mural pour la Quad Camera

ES Soporte de pared para la Quad Camera

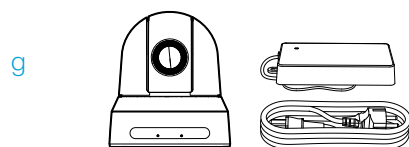
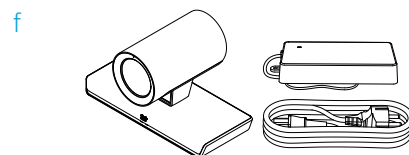
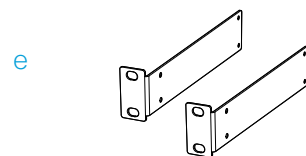
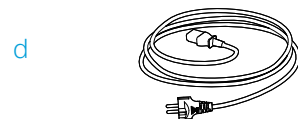
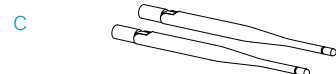
PT Suporte de parede da Quad Camera

IT Staffa per montaggio a parete di Quad Camera

DE Quad Camera Wandhalterung

- a. Power adapter (70 W, gray) and cable for Quad Camera
- b. Ethernet cable for Room Navigator
- c. Antennas for Codec Pro
- d. Power cable for Codec Pro *
- e. Rack ears for Codec Pro (optional)
- f. Precision 60 camera (optional)
- g. PTZ 4K camera (optional)

- FR**
- a. Adaptateur secteur (70 W, gris) et câble pour la Quad Camera
 - b. Câble Ethernet pour Room Navigator
 - c. Antennes pour Codec Pro
 - d. Câble d'alimentation pour Codec Pro *
 - e. Supports de montage pour Codec Pro (facultatif)
 - f. Caméra Precision 60 (facultatif)
 - g. Caméra PTZ 4K (facultatif)



- ES**
- a. Adaptador de alimentación (70 W, gris) y cable para la Quad Camera
 - b. Cable Ethernet para Room Navigator
 - c. Antenas para Codec Pro
 - d. Cable de alimentación para Codec Pro *
 - e. Solapas del rack para Codec Pro (opcional)
 - f. Cámara Precision 60 (opcional)
 - g. Cámara PTZ 4K (opcional)

- PT**
- a. Transformador (70 W, cinza) e cabo para da Quad Camera
 - b. Cabo Ethernet para Room Navigator
 - c. Antenas para Codec Pro
 - d. Cabo de alimentação para Codec Pro *
 - e. Abas de rack para Codec Pro (opcional)
 - f. Câmara Precision 60 (opcional)
 - g. Câmara PTZ 4K (opcional)

- IT**
- a. Alimentatore (70 W, grigio) e cavo per di Quad Camera
 - b. Cavo Ethernet per Room Navigator
 - c. Antenne per Codec Pro
 - d. Cavo di alimentazione per Codec Pro *
 - e. Piastrine del rack per Codec Pro (opzionale)
 - f. Videocamera Precision 60 (opzionale)
 - g. Videocamera PTZ 4K (opzionale)

- DE**
- a. Netzteil (70 W, Grau) und Kabel für Quad Camera
 - b. Ethernet-Kabel für Room Navigator
 - c. Antennen für Codec Pro
 - d. Netzkabel für Codec Pro *
 - e. Rack-Bügel für Codec Pro (optional)
 - f. Precision 60 Kamera (optional)
 - g. PTZ 4K Kamera (optional)

* No power cord option for Codec Pro: When the optional power cord is not ordered with the system, the customer is responsible for selecting the appropriate power cord to be used with this product. Using a non-compatible power cord with this product may result with electrical safety hazard. For orders to be delivered to Argentina, Brazil and Japan, appropriate power cord must be ordered with the system.

Rating of the power cable: 10A, 250V



Power connector: EL 701B (IEC 60320/C13)

FR * Aucune option de cordon d'alimentation pour Codec Pro : lorsque le cordon d'alimentation facultatif n'est pas commandé avec le système, le client doit sélectionner un câble adapté au produit. L'utilisation d'un câble d'alimentation non compatible avec ce produit peut entraîner un risque d'accident électrique. Pour les commandes à livrer en Argentine, au Brésil et au Japon, un cordon d'alimentation approprié doit être commandé avec le système.

Caractéristiques techniques du câble d'alimentation : 10 A, 250 V

Connecteur d'alimentation : EL 701B (IEC 60320/C13)

ES * Opción sin cable de alimentación para Codec Pro: cuando no se pide el cable de alimentación opcional con el sistema, el cliente es responsable de seleccionar el cable de alimentación adecuado para utilizarlo con este producto. Utilizar un cable de alimentación no compatible con este producto puede conllevar un riesgo para la seguridad eléctrica. Debe solicitarse el cable de alimentación adecuado con el sistema para pedidos con entrega en Argentina, Brasil y Japón.

Tensión del cable de alimentación: 10 A, 250 V

Conector de alimentación: EL 701B (IEC 60320/C13)

PT * Nenhuma opção de cabo de alimentação para Codec Pro: se o cabo de alimentação opcional não for encomendado com o sistema, o cliente será responsável pela seleção do cabo de alimentação apropriado a utilizar com este produto. Utilizar um cabo de alimentação incompatível com este produto pode constituir um perigo para a segurança elétrica. No caso das encomendas entregues na Argentina, Brasil e Japão, tem de ser encomendado um cabo de alimentação apropriado ao sistema.

Classificação do cabo de alimentação: 10 A, 250 V

Conector de alimentação: EL 701B (IEC 60320/C13)

IT * Nessuna opzione disponibile come cavo di alimentazione per Codec Pro: quando il cavo di alimentazione opzionale non viene ordinato con il sistema, il cliente ha la responsabilità di scegliere il cavo di alimentazione appropriato da utilizzare con questo prodotto. L'utilizzo di un cavo di alimentazione incompatibile con questo prodotto può mettere a rischio la sicurezza elettrica. Per ordini con consegna in Argentina, Brasile e Giappone, il cavo di alimentazione appropriato deve essere ordinato con il sistema.

Valore nominale del cavo di alimentazione: 10 A, 250 V

Connettore di alimentazione: EL 701B (IEC 60320/C13)

DE * Keine Netzkabel-Option für Codec Pro: Wenn das optionale Netzkabel nicht mit dem System bestellt wird, ist der Kunde verantwortlich für die Auswahl des geeigneten Netzkabels, das mit diesem Produkt verwendet wird. Die Verwendung eines nicht kompatiblen Netzkabels mit diesem Produkt kann zu elektrischen Sicherheitsrisiken führen. Für Bestellungen nach Argentinien, Brasilien und Japan muss das geeignete Netzkabel mit dem System bestellt werden.

Bewertung des Netzkabels: 10 A, 250 V

Netzanschluss: EL 701B (IEC 60320/C13)

Can be ordered separately

- Wall mounting bracket for the Precision 60 or PTZ 4K camera.
- Cisco table or ceiling microphone.
- HDMI and Ethernet cables. We recommend cables from Cisco. Use certified HDMI cables for the cameras and presentation sources (High Speed HDMI 1.4b) and for the screens (Premium High Speed HDMI). You need Ethernet cables for camera control and network (not required if using Wi-Fi).

FR Peut être commandé séparément

- Support de montage mural pour la caméra Precision 60 ou PTZ 4K.
- Le microphone de table ou de plafond Cisco.
- Câbles HDMI et Ethernet. Nous recommandons de commander ces câbles chez Cisco. Utilisez des câbles HDMI certifiés pour les caméras et les présentations (High Speed HDMI 1.4b) et pour les écrans (Premium High Speed HDMI). Des câbles Ethernet sont requis pour le contrôle des caméras, ainsi que pour connecter le codec au réseau (non requis si vous utilisez le Wi-Fi).

ES Puede solicitarse por separado

- Soporte de montaje en pared para la cámara Precision 60 o PTZ 4K.
- El micrófono de escritorio o de techo Cisco.
- Cables HDMI y Ethernet: Le recomendamos que haga el pedido de los cables a Cisco. Utilizar cables HDMI certificados para las cámaras y presentaciones (High Speed HDMI 1.4b) y para las pantallas (Premium High Speed HDMI). Los cables Ethernet son necesarios para el control de la cámara y para conectar el codec a la red (no es necesario si usa el wifi).

PT Pode ser encomendado em separado

- Suporte de montagem na parede para a câmara Precision Precision 60 ou PTZ 4K.
- O microfone de mesa ou teto da Cisco.
- Cabos HDMI e Ethernet: Recomendamos que encomende estes cabos através da Cisco. Use cabos HDMI certificados para câmeras e fontes de apresentação (High Speed HDMI 1.4b) e para os ecrãs (HDMI Premium de Alta Velocidade). Os cabos Ethernet são necessários para o controlo da câmara e para ligar o codec à rede (não necessário caso use o Wi-Fi).

IT Può essere ordinato separatamente

- Staffa di montaggio a parete per la videocamera Precision 60 o PTZ 4K.
- Cisco tavolo o microfono soffitto.
- Cavi HDMI ed Ethernet. Si consiglia di ordinare i cavi forniti da Cisco. Si consiglia l'utilizzo di cavi HDMI certificati per videocamere e presentazioni (High Speed HDMI 1.4b) e per schermi (Premium High Speed HDMI). Cavi Ethernet sono necessari per controllare la videocamera e per collegare il codec alla rete (non necessario se si utilizza il Wi-Fi).

DE Kann separat bestellt werden

- Wandhalterung für die Precision 60 oder PTZ 4K Kamera.
- Cisco Tisch- oder Deckenmikrofon.
- HDMI- und Ethernet- Kabel. Wir empfehlen Ihnen, die Kabel von Cisco zu bestellen. Verwenden Sie zertifizierte HDMI Kabel für Kameras und Presentationsquellen (High Speed HDMI 1.4b) und für Bildschirme (Premium High Speed HDMI). Ethernet-Kabel werden für die Kamerasteuerung und für die Verbindung des Codec mit dem Netzwerk benötigt (nicht erforderlich, wenn Sie Wi-Fi).

Safety and mounting hardware

The wall and mounting hardware must be able to safely support the product. The wall mounted system must be installed by qualified personnel, in accordance with state and local building regulations.

FR Sécurité et matériel pour le montage

Le mur et le matériel utilisé pour le montage doivent être assez solides pour supporter le produit en toute sécurité. Le système de fixation murale doit être installé par une personne qualifiée, conformément aux réglementations locales et nationales.

ES Seguridad y hardware de montaje

La pared y el hardware de montaje deben ofrecer seguridad para la instalación del producto. El sistema de montaje en pared debe ser instalado por personal cualificado, de acuerdo con las normativas estatales y locales de construcción.

PT Hardware de segurança e montagem

O hardware de parede e montagem deve ser capaz de suportar o produto de forma segura. O sistema montado na parede deve ser instalado por pessoal qualificado, em conformidade com as regulamentações de construção estatais e locais.

IT Materiali per il montaggio e la protezione

La parete e il materiale di montaggio devono essere in grado di sostenere il prodotto in condizioni di sicurezza. Il sistema deve essere installato a parete da personale qualificato in conformità alle norme edili nazionali e locali.

DE Sicherheit und Montagezubehör

Das Wand- und Montagezubehör muss das Produkt auf sichere Weise befestigen. Das System für die Wandmontage muss gemäß den geltenden Bauvorschriften von qualifiziertem Fachpersonal installiert werden.

Tools you may need

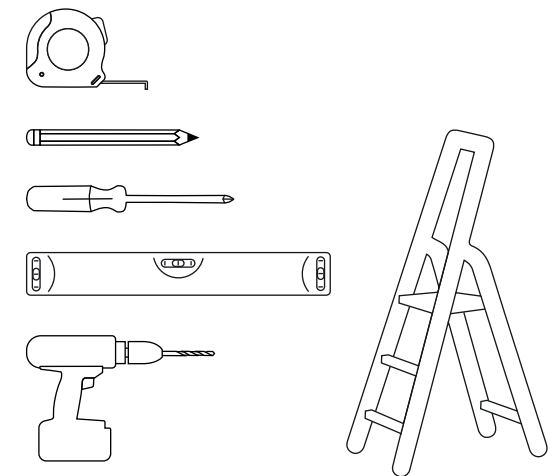
FR Outils dont vous pourriez avoir besoin

ES Herramientas que puede necesitar

PT Ferramentas que poderão ser necessárias

IT Utensili che possono essere necessari

DE Werkzeuge, die Sie möglicherweise benötigen



Ventilation

Do not block any ventilation openings on the codec. Minimum 10 cm / 4 " free space in front and rear side of the unit. Minimum 4.5 cm / 1.7 " free space below the codec and an adjacent rack-mounted component.

FR Ventilation

Veillez à ne pas obstruer les orifices de ventilation du codec. Laissez un espace d'au moins 10 cm de chaque côté de l'unité. Laissez un espace libre d'au moins 4,5 cm sous le codec, ainsi qu'entre le codec et un composant adjacent monté en rack.

ES Ventilación

No obstruya los orificios de ventilación del códec. Espacio libre mínimo de 10 cm en la parte frontal y trasera de la unidad. Espacio libre mínimo de 4,5 cm bajo el códec y un componente adyacente montado en el rack.

PT Ventilação

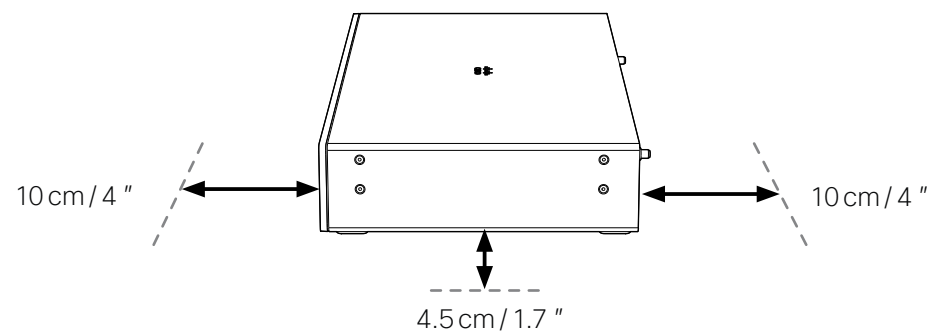
Não bloqueie as aberturas de ventilação do codec. Mínimo de 10 cm de espaço livre à frente e atrás da unidade. Mínimo de 4,5 cm de espaço livre por baixo do codec e de um componente adjacente montado em rack.

IT Ventilazione

Non ostruire le aperture di ventilazione del codec. Lasciare almeno 10 cm di spazio libero sul lato anteriore e posteriore dell'unità. Lasciare almeno 4,5 cm di spazio libero sotto il codec e un componente adiacente montato in rack.

DE Belüftung

Sorgen Sie dafür, dass die Lüftungsöffnungen am Codec nicht blockiert werden. Es wird ein Abstand von mindestens 10 cm an der Vorder- und Rückseite des Geräts benötigt. Mindestens 4,5 cm Abstand unterhalb des Codecs und zu einer angrenzenden im Rack montierten Komponente.



Mount the codec in a rack (optional)

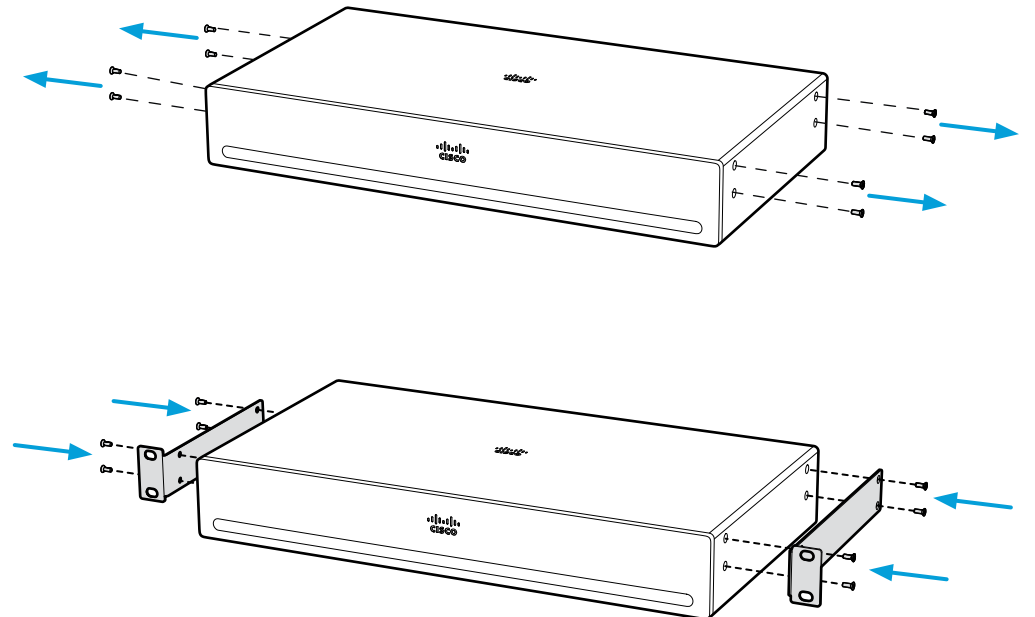
FR Montez le codec en rack (facultatif)

ES Coloque el códec en un rack (opcional)

PT Instale o codec numa rack (opcional)

IT Montare il codec in un rack (opzionale)

DE Montieren des Codecs in einem Rack (optional)



You can mount the rack ears so that the connector panel is facing forward or backward.

FR Vous pouvez monter les supports de manière à orienter le panneau du connecteur vers l'avant ou vers l'arrière.

ES Puede colocar las solapas del rack de forma que el panel del conector esté orientado hacia delante o hacia atrás.

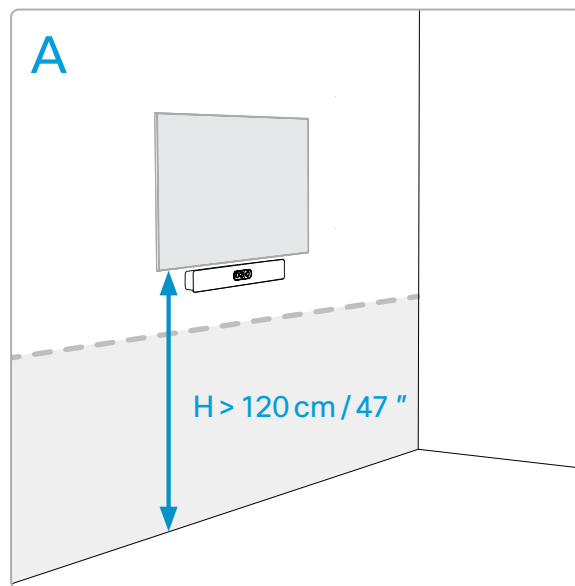
PT Pode instalar as abas de rack de forma a que o painel conector fique virado para a frente ou para trás.

IT È possibile montare le piastine del rack in modo che il pannello del connettore sia rivolto in avanti o indietro.

DE Sie können die Rack-Bügel montieren, sodass die Anschlussleiste nach vorne oder hinten zeigt.

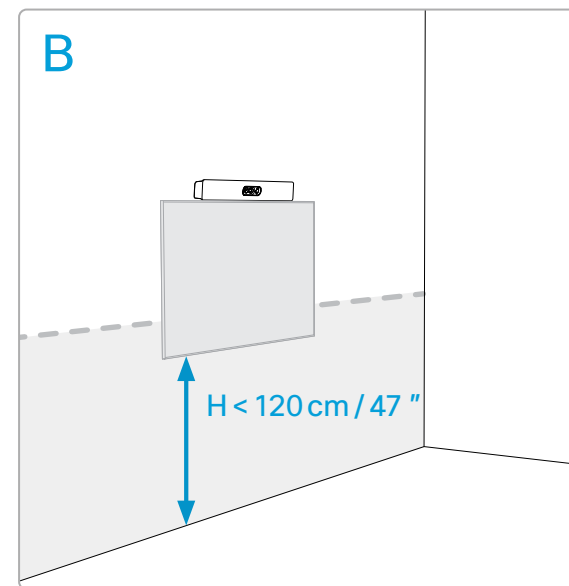
1 Decide where to position the Quad Camera

- FR Choisissez l'emplacement de la Quad Camera
- ES Coloque el soporte de pared de la Quad Camera
- PT Decidir o posicionamento da Quad Camera
- IT Decidere dove posizionare di Quad Camera
- DE Positionieren der Quad Camera



Mount the camera below the screen when the mounting height of the screen is higher than 120 cm / 47 ''.

- FR Montez la caméra sous l'écran si la hauteur de montage de l'écran est supérieure à 120 cm.
- ES Coloque la cámara bajo la pantalla cuando la altura de montaje de la pantalla sea superior a 120 cm.
- PT Instale a câmara por baixo do ecrã se a altura de montagem do ecrã for superior a 120 cm.
- IT Installare la videocamera sotto lo schermo quando lo schermo è montato a un'altezza superiore ai 120 cm.
- DE Montieren Sie die Kamera unter dem Bildschirm, wenn die Montagehöhe des Bildschirms höher als 120 cm ist.

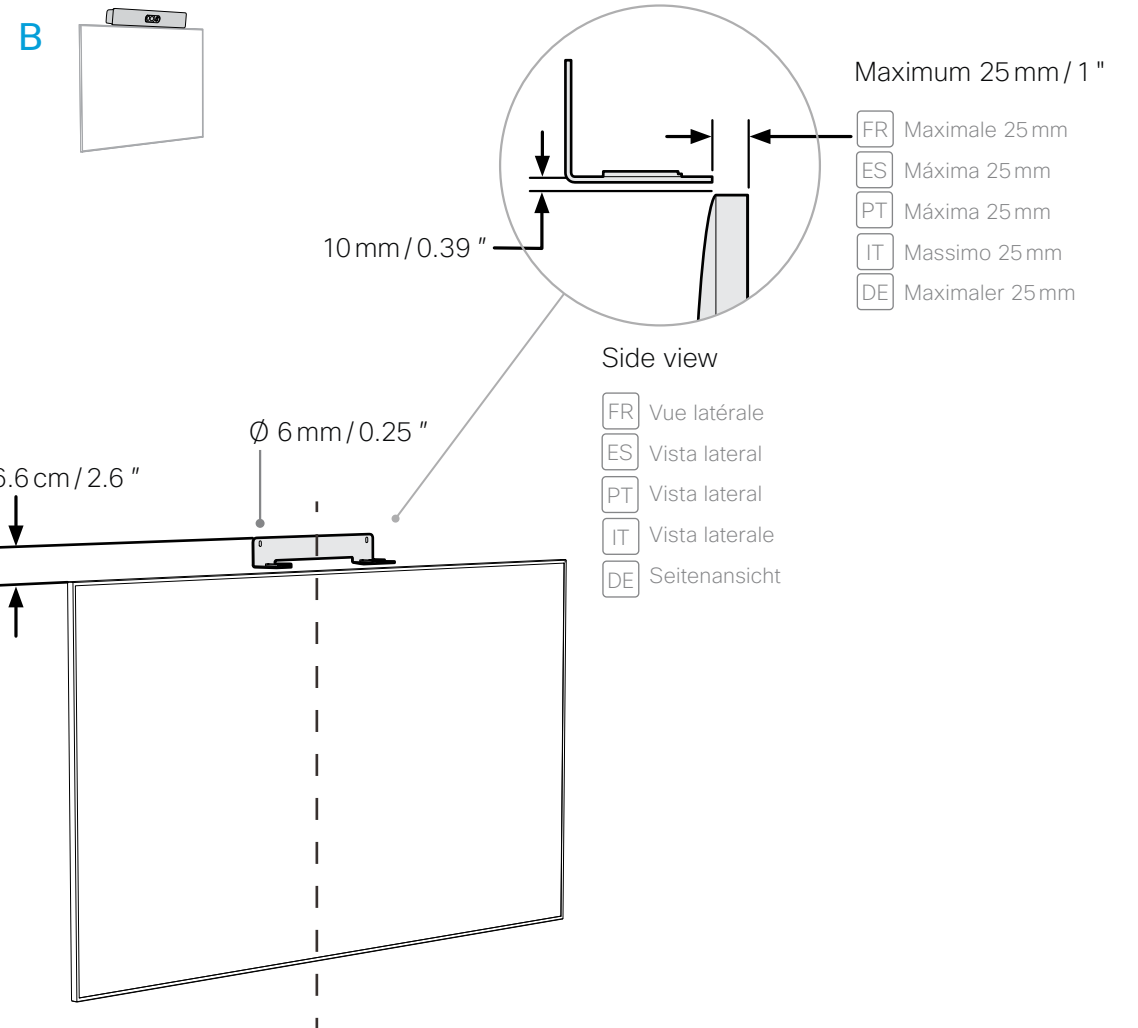
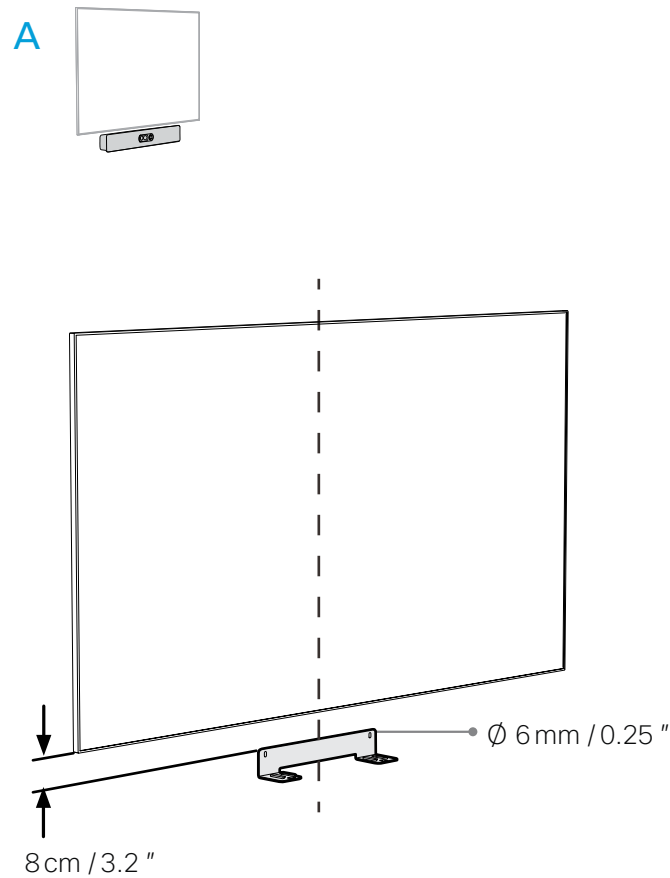


Mount the camera above the screen when the mounting height of the screen is lower than 120 cm / 47 ''. In this case, the recommended mounting height of the screen is 80 cm / 31.5 ''.

- FR Montez la caméra au-dessus de l'écran si la hauteur de montage de l'écran est inférieure à 120 cm. Dans ce cas, la hauteur de montage recommandée de l'écran est de 80 cm.
- ES Coloque la cámara sobre la pantalla cuando la altura de montaje de la pantalla sea inferior a 120 cm. En este caso, la altura de montaje recomendada de la pantalla es de 80 cm.
- PT Instale a câmara por cima do ecrã se a altura de montagem do ecrã for inferior a 120 cm. Neste caso, a altura de montagem recomendada do ecrã é de 80 cm.
- IT Installare la videocamera al di sopra dello schermo quando lo schermo è montato a un'altezza inferiore ai 120 cm. In questo caso, l'altezza consigliata per il montaggio dello schermo è di 80 cm.
- DE Montieren Sie die Kamera über dem Bildschirm, wenn die Montagehöhe des Bildschirms niedriger als 120 cm ist. In diesem Fall beträgt die empfohlene Montagehöhe des Bildschirms 80 cm.

2 Mount the Quad Camera wall bracket

- FR Montez le support mural de la Quad Camera
- ES Coloque el soporte de pared de la Quad Camera
- PT Instale o suporte de parede para da Quad Camera
- IT Installare la staffa per il montaggio a parete di Quad Camera
- DE Montieren der Quad Camera Wandhalterung

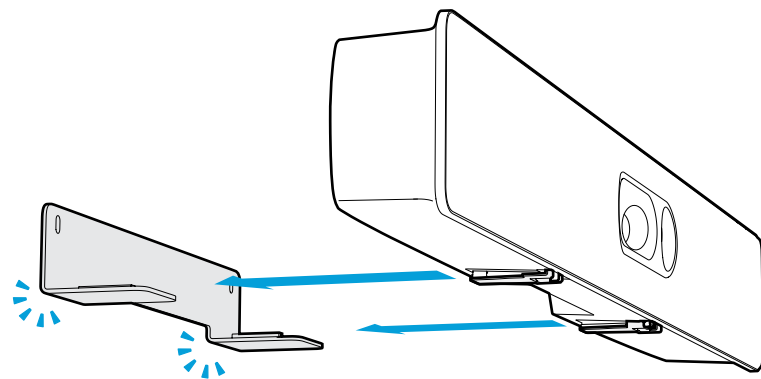


NOTE: When mounting the camera above the screen, be sure to comply with the measurements so that there is space enough for the camera to be tilted fully forward.

- FR **REMARQUE :** Lorsque vous installez la caméra au-dessus de l'écran, assurez-vous de respecter les mesures indiquées afin qu'il y ait suffisamment d'espace pour que la caméra puisse être entièrement inclinée vers l'avant.
- ES **NOTA:** Cuando monte la cámara encima de la pantalla, asegúrese de respetar las medidas, de manera que haya espacio suficiente para que la cámara se pueda inclinar completamente hacia delante.
- PT **NOTA:** Na montagem da câmara acima do ecrã, certifique-se de que respeita as medidas, para que exista espaço suficiente para inclinar a câmara totalmente para a frente.
- IT **NOTA:** Quando si installa la videocamera sopra lo schermo, assicurarsi di rispettare le misure in modo che ci sia spazio sufficiente per inclinare completamente in avanti la videocamera.
- DE **HINWEIS:** Achten Sie beim Anbringen der Kamera über dem Bildschirm darauf, dass Sie die Abmessungen einhalten, damit es ausreichend Platz gibt, die Kamera vollständig nach vorne zu neigen.

3 Attach the Quad Camera to the bracket

- FR Attachez la Quad Camera au support
- ES Fije la Quad Camera al soporte
- PT Fixe a Quad Camera ao suporte
- IT Fissare la Quad Camera alla staffa
- DE Befestigen der Quad Camera an der Halterung

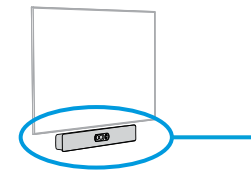


The camera is secured when you hear a click.

- FR La caméra est en place lorsque vous entendez un clic.
- ES La cámara está asegurada al oír el clic.
- PT A câmara está encaixada quando ouve um clique.
- IT La videocamera è ben fissata quando si sente un clic.
- DE Die Kamera ist gesichert, wenn Sie ein Klicken hören.

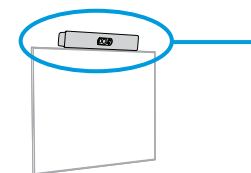
4 Decide the tilt angle for the Quad Camera

- FR Déterminez l'angle d'inclinaison de la Quad Camera
- ES Decida el ángulo de inclinación de la Quad Camera
- PT Determine o ângulo de inclinação da Quad Camera
- IT Decidere l'angolo di inclinazione della Quad Camera
- DE Wählen des Neigungswinkels für die Quad Camera



Quad Camera tilt angle: 0°

Angle d'inclinaison: 0° / Ángulo de inclinación: 0° / Ângulo de inclinação: 0° / Angolo di inclinazione: 0° / Neigungswinkel: 0°



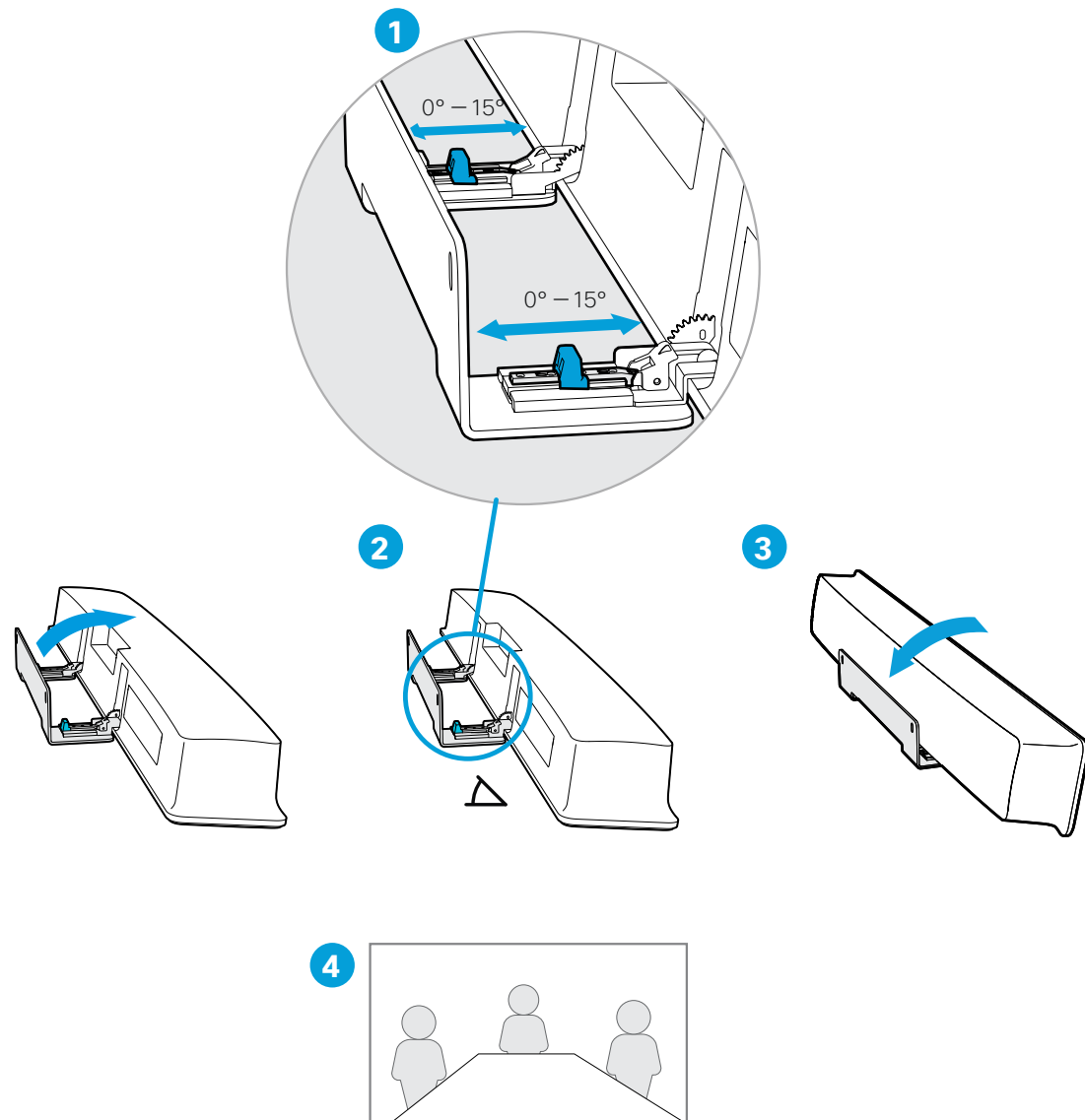
Measure the mounting height (H) of the Quad Camera. Find the tilt angle (Δ) in the table. Adjust the tilt angle of the camera as described on the next page.

- FR Mesurez la hauteur de montage (H) de la Quad Camera. Localisez l'angle d'inclinaison dans le tableau. Ajustez l'angle d'inclinaison de la caméra comme décrit sur la page suivante.
- ES Mida la altura de montaje (H) de la Quad Camera. Busque el ángulo de inclinación en la tabla. Ajuste el ángulo de inclinación de la cámara como se describe en la página siguiente.
- PT Meça a altura (A) de montagem da Quad Camera. Localize o ângulo de inclinação na tabela. Ajuste o ângulo de inclinação da câmara conforme descrito na página seguinte.
- IT Misurare l'altezza di montaggio (H) della Quad Camera. Individuare l'angolo di inclinazione nella tabella. Regolare l'angolo di inclinazione della videocamera come descritto nella pagina successiva.
- DE Messen Sie die Montagehöhe (H) der Quad Camera. Ermitteln Sie den Neigungswinkel in der Tabelle. Passen Sie den Neigungswinkel der Kamera wie auf der nächsten Seite beschrieben an.

Height (H) Hauteur / Altura / Altura / Altezza / Höhe	Tilt angle (Δ) Angle d'inclinaison / Ángulo de inclinación / Ângulo de inclinação / Angolo di inclinazione / Neigungswinkel
105 – 125 cm / 42 – 49 "	0°
125 – 145 cm / 49 – 57 "	5°
145 – 175 cm / 57 – 69 "	10°
175 – 205 cm / 69 – 81 "	15°

5 Adjust the tilt angle for the Quad Camera

- FR Ajustez l'angle d'inclinaison de la Quad Camera
- ES Ajuste el ángulo de inclinación de la Quad Camera
- PT Ajuste o ângulo de inclinação da Quad Camera
- IT Regolare l'angolo di inclinazione della Quad Camera
- DE Anpassen des Neigungswinkels für die Quad Camera

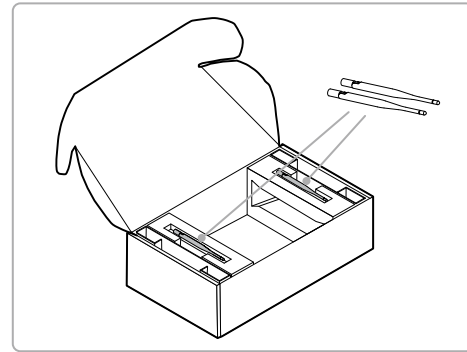


1. Tilt the camera fully forward. If you cannot tilt the camera fully forward, go back to Step 2 and check that the distance between the wall bracket and the screen is large enough.
2. Move the two sliders to adjust the tilt angle. The tilt angle goes from 0° to 15°, in steps of five. Do not exceed the 15° tilt angle.
3. Tilt the Quad Camera back to normal position.
4. You can check that the tilt angle is adjusted correctly during the software setup in Step 12.

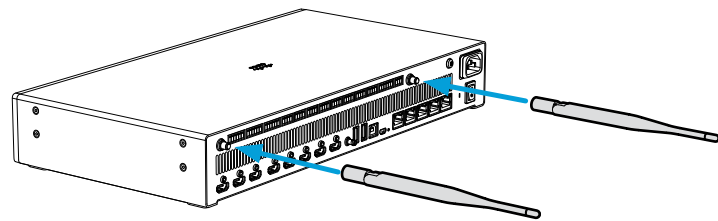
- FR
 1. Inclinez la caméra entièrement vers l'avant. Si vous ne parvenez pas à incliner la caméra complètement, retournez à l'étape 2 et vérifiez que la distance entre le support mural et l'écran est suffisante.
 2. Déplacez les deux glissières pour ajuster l'angle d'inclinaison. L'angle d'inclinaison est réglable de 0° à 15°, par paliers de 5°. Ne dépassez pas l'angle d'inclinaison de 15°.
 3. Inclinez la Quad Camera dans sa position normale.
 4. Vous pouvez vérifier si l'angle d'inclinaison est correctement ajusté pendant l'installation du logiciel à l'étape 12.
- ES
 1. Incline la cámara completamente hacia delante. Si no puede inclinar la cámara completamente hacia delante, vuelva al paso 2 y compruebe que la distancia entre el soporte de pared y la pantalla sea lo suficientemente amplia.
 2. Mueva los dos deslizadores para ajustar el ángulo de inclinación. El ángulo de inclinación va desde 0° a 15°, en tramos de cinco. No supere el ángulo de inclinación de 15°.
 3. Incline la Quad Camera hacia atrás para volver a la posición normal.
 4. Puede comprobar que el ángulo de inclinación está ajustado correctamente durante la configuración del software en el paso 12.
- PT
 1. Incline a câmara totalmente para a frente. Se não conseguir inclinar a câmara totalmente para a frente, retroceda até ao passo 2 e verifique se a distância entre o suporte de parede e o ecrã é suficiente.
 2. Mova os dois cursores para ajustar o ângulo de inclinação. O ângulo de inclinação varia entre 0° e 15°, em incrementos de cinco. Não ultrapasse o ângulo de inclinação de 15°.
 3. Volte a inclinar a Quad Camera para a posição normal.
 4. Pode confirmar se o ângulo de inclinação está corretamente ajustado durante a configuração do software no Passo 12.
- IT
 1. Inclinare la videocamera completamente in avanti. Se non è possibile inclinare la videocamera completamente in avanti, tornare al Passo 2 e verificare che la distanza tra la staffa per il montaggio a parete e lo schermo sia sufficiente.
 2. Muovere i due cursori per regolare l'angolo di inclinazione. L'angolo di inclinazione è compreso tra 0° e 15° in passi da 5°. L'angolo di inclinazione non deve superare 15°.
 3. Riportare la Quad Camera nella posizione normale.
 4. È possibile controllare che l'angolo di inclinazione sia regolato correttamente durante la configurazione del software al Passo 12.
- DE
 1. Neigen Sie die Kamera vollständig nach vorne. Wenn Sie die Kamera nicht vollständig nach vorne neigen können, kehren Sie zurück zu Schritt 2 und prüfen Sie, ob der Abstand zwischen der Wandhalterung und dem Bildschirm groß genug ist.
 2. Passen Sie mithilfe der beiden Schieberegler den Neigungswinkel an. Der Neigungswinkel reicht von 0° bis 15° und erfolgt in Fünferschritten. Überschreiten Sie nicht den Neigungswinkel von 15°.
 3. Bringen Sie Quad Camera zurück in die Ausgangsposition.
 4. Bei der Softwareeinrichtung in Schritt 12 können Sie prüfen, ob der Neigungswinkel richtig eingestellt ist.

6 Connect the antennas to the codec

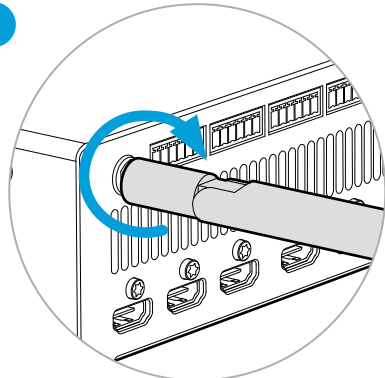
- FR Connectez les antennes au codec
- ES Conecte las antenas al códec
- PT Ligue as antenas ao codec
- IT Collegare le antenne al codec
- DE Anschließen der Antennen am Codec



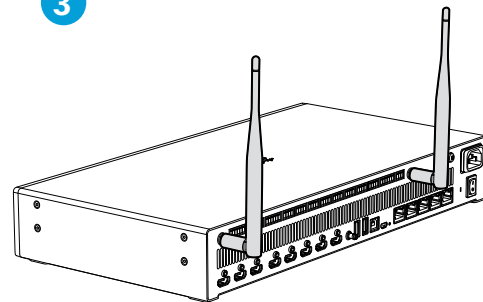
1



2

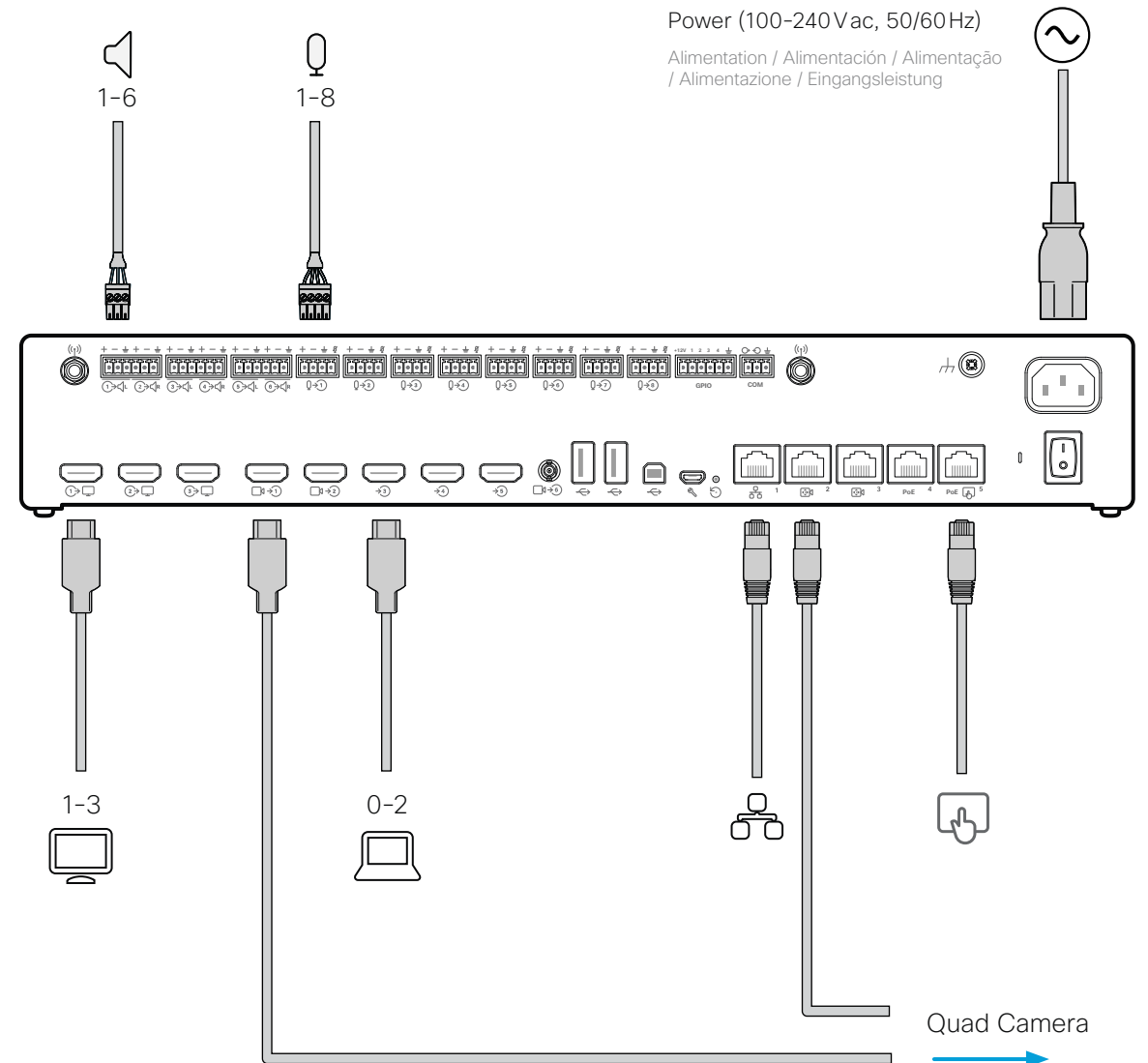


3



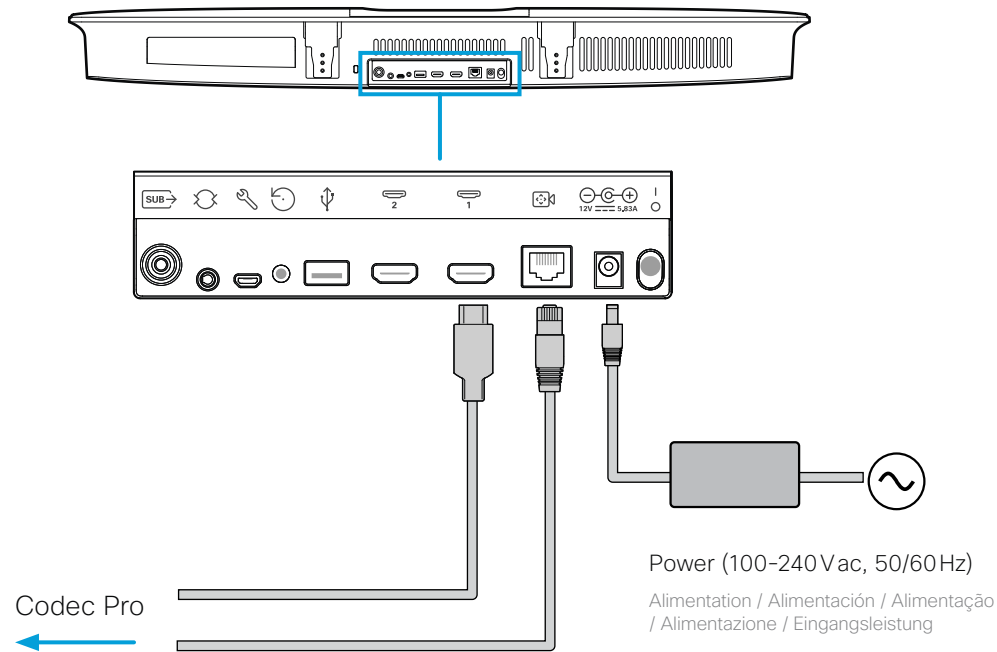
7 Connect the codec cables

- FR Connectez les câbles au codec
- ES Conecte los cables del códec
- PT Ligue os cabos de codec
- IT Collegare i cavi del codec
- DE Verbinden der Codec-Kabel



8 Connect the Quad Camera cables

- FR Connectez les câbles de la Quad Camera
- ES Conecte los cables de la Quad Camera
- PT Ligue os cabos da Quad Camera
- IT Collegare i cavi della Quad Camera
- DE Anschließen der Quad Camera Kabel



Connect to HDMI Input Connector 1 and Ethernet Connector 2 on the codec.

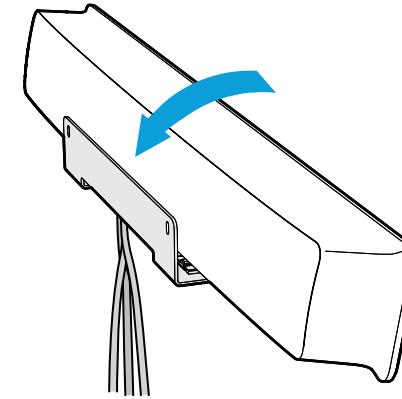
- FR Branchez les câbles au connecteur HDMI 1 et au connecteur Ethernet 2 sur le codec.
- ES Conecte al conector de entrada HDMI 1 y el conector Ethernet 2 en el códec.
- PT Ligue ao Conector 1 de Entrada HDMI e ao Conector 2 Ethernet no codec.
- IT Collegare al connettore dell'ingresso HDMI 1 e al connettore Ethernet 2 sul codec.
- DE Verbinden Sie sie mit dem HDMI-Eingangs-Anschluss 1 und dem Ethernet-Anschluss 2 am Codec.

! Always use the supplied power adapter (70 W, gray) for the Quad Camera.

- FR Utilisez uniquement l'adaptateur secteur (70 W, gris) fourni avec la Quad Camera.
- ES Utilice siempre el adaptador de alimentación (70 W, gris) suministrado para la Quad Camera.
- PT Utilize sempre o transformador (70 W, cinza) fornecido para a Quad Camera.
- IT Usare sempre l'alimentatore (70 W, grigio) fornito per la Quad Camera.
- DE Verwenden Sie stets das mitgelieferte Netzteil (70 W, Grau) für die Quad Camera.

9 Tilt the Quad Camera back to normal position

- FR Inclinez la Quad Camera dans sa position normale
- ES Incline la Quad Camera hacia atrás para volver a la posición normal
- PT Volte a inclinar a Quad Camera para a posição normal
- IT Riportare la Quad Camera nella posizione normale
- DE Bringen Sie Quad Camera zurück in die Ausgangsposition



Arrange the cables with enough space so the cables do not loosen when you tilt the camera fully forward.

- FR Assurez-vous de laisser suffisamment d'espace aux câbles pour qu'ils ne se desserrent pas lorsque vous inclinez complètement la caméra.
- ES Coloque los cables con espacio suficiente para que no se aflojen cuando incline la cámara completamente hacia delante.
- PT Certifique-se de que os cabos têm espaço suficiente para que não se soltem quando inclinar a câmara totalmente para a frente.
- IT Sistemare i cavi in modo che ci sia spazio sufficiente al fine di evitare che si allentino quando si inclina la videocamera completamente in avanti.
- DE Verlegen Sie die Kabel so, dass ausreichend Platz vorhanden ist, wenn man die Kamera vollständig nach vorne neigt.

⚠ Always use the power supplies for the PTZ 4K camera specified in www.cisco.com/go/PTZ4K-datasheet.

Use an Ethernet cable for camera control. Don't use a VISCA cable as it will cause severe damage to the camera.

FR Utilisez uniquement avec les blocs d'alimentation de la caméra PTZ 4K spécifiés sur www.cisco.com/go/PTZ4K-datasheet.

Utilisez un câble Ethernet pour le contrôle de la caméra. En utilisant un câble VISCA, vous endommagerez gravement la caméra.

ES Utilice siempre las fuentes de alimentación para la cámara PTZ 4K especificadas en www.cisco.com/go/PTZ4K-datasheet.

Utilice un cable Ethernet para el control de la cámara. El uso de un cable VISCA puede ocasionar daños graves a la cámara.

PT Sempre use as fontes de alimentação para a câmara PTZ 4K especificada em www.cisco.com/go/PTZ4K-datasheet.

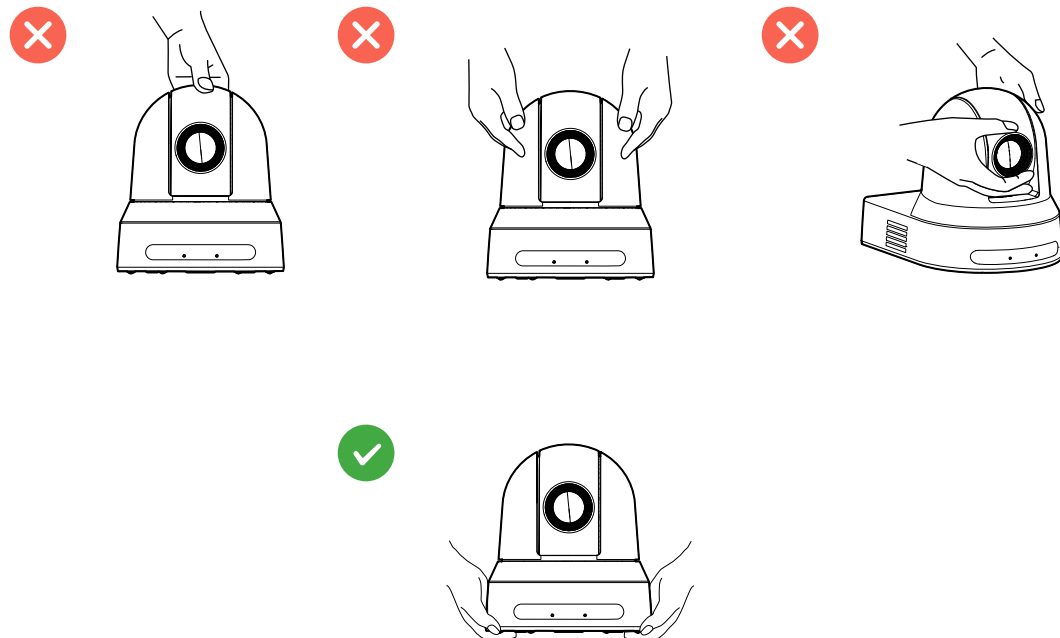
Use um cabo Ethernet para controle da câmara. Utilizar um cabo VISCA provocará danos graves na câmara.

IT Utilizzare sempre gli alimentatori per la telecamera PTZ 4K specificati in www.cisco.com/go/PTZ4K-datasheet.

Utilizzare un cavo Ethernet per il controllo della telecamera. L'eventuale utilizzo di un cavo VISCA causerebbe gravi danni alla videocamera.

DE Verwenden Sie immer die Netzteile für die PTZ 4K-Kamera, die unter www.cisco.com/go/PTZ4K-datasheet angegeben sind.

Verwenden Sie ein Ethernet-Kabel zur Kamerasteuerung. Verwenden sie kein VISCA-Kabel, da dies die Kamera schwer beschädigen kann.



10 Connect the PTZ 4K camera cables (optional)

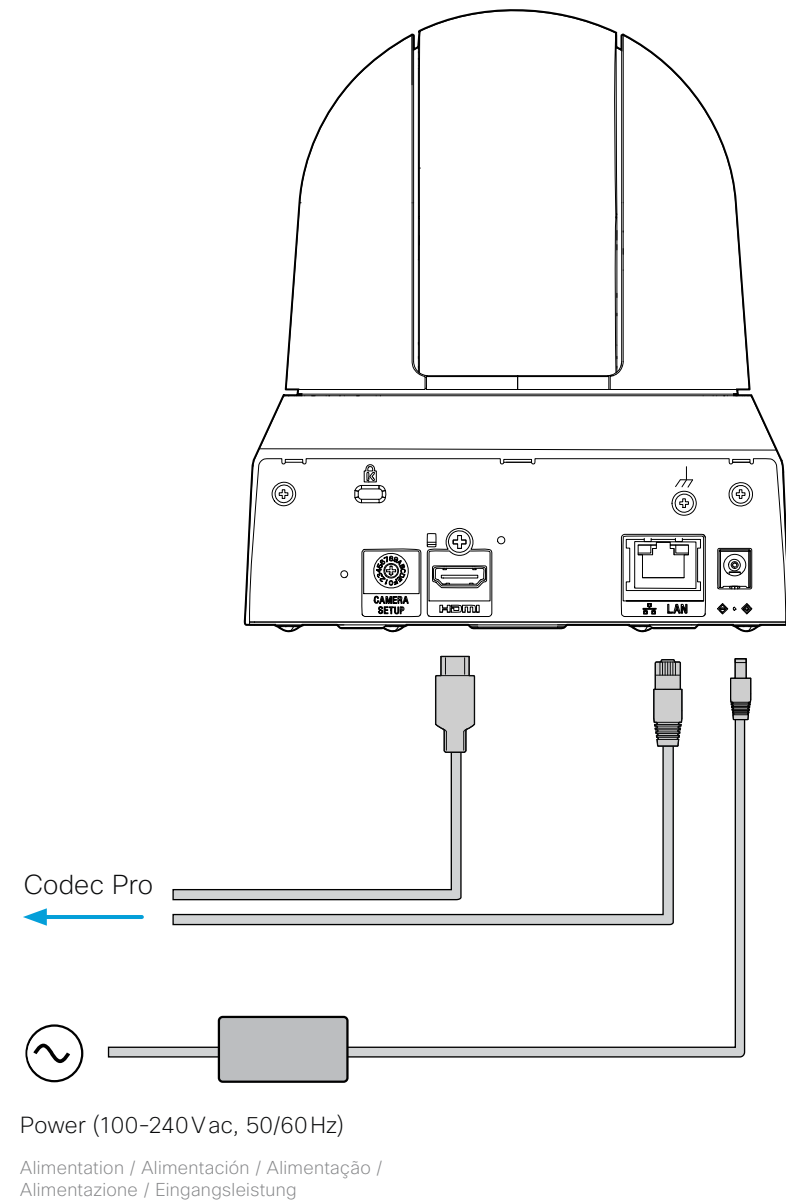
FR Connectez les câbles de la PTZ 4K

ES Conecte los cables de la cámara PTZ 4K

PT Ligue os cabos da câmara PTZ 4K

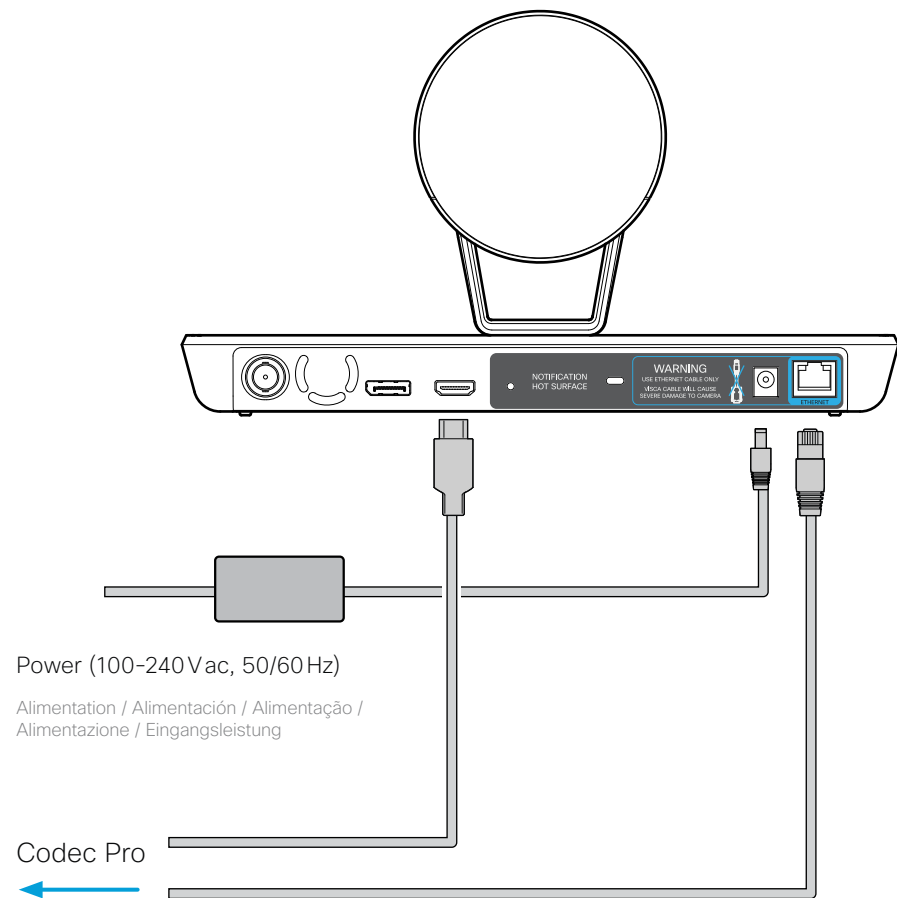
IT Collegare i cavi delle videocamera PTZ 4K

DE Anschließen der PTZ 4K Kamerakabel



11 Connect the Precision 60 camera cables

- FR Connectez les câbles de la caméra Precision 60 (*facultatif*)
- ES Conecte los cables de la cámara Precision 60 (*opcional*)
- PT Ligue os cabos da câmara Precision 60 (*opcional*)
- IT Collegare i cavi delle videocamera Precision 60 (*opzionale*)
- DE Anschließen der Precision 60 Kamerakabel (*optional*)



Connect to HDMI Input Connector 2 and Ethernet Connector 3 on the codec.

- FR Branchez les câbles au connecteur HDMI 2 et au connecteur Ethernet 3 sur le codec.
- ES Conecte al conector de entrada HDMI 2 y el conector Ethernet 3 en el códec.
- PT Ligue ao Conector 2 de Entrada HDMI e ao Conector 3 Ethernet no codec.
- IT Collegare al connettore dell'ingresso HDMI 2 e al connettore Ethernet 3 sul codec.
- DE Verbinden Sie sie mit dem HDMI-Eingangs-Anschluss 2 und dem Ethernet-Anschluss 3 am Codec.

Always use the supplied power adapter for the Precision 60 camera. Note that the power adapters for the two cameras differ.

Use an Ethernet cable for camera control. Don't use a VISCA cable as it will cause severe damage to the camera.

- FR Utilisez uniquement l'adaptateur secteur fourni avec la caméra Precision 60. Notez que les adaptateurs secteur pour les deux caméras sont différents.

Utilisez un câble Ethernet pour le contrôle de la caméra. En utilisant un câble VISCA, vous endommagerez gravement la caméra.
- ES Utilice siempre el adaptador de alimentación suministrado para la cámara Precision 60. Tenga en cuenta que los adaptadores de alimentación de las dos cámaras pueden ser distintos.

Utilice un cable Ethernet para el control de la cámara. El uso de un cable VISCA puede ocasionar daños graves a la cámara.
- PT Utilize sempre o transformador fornecido para a câmara Precision 60. Note que os transformadores para as duas câmaras podem diferir.

Use um cabo Ethernet para controle da câmara. Utilizar um cabo VISCA provocará danos graves na câmara.
- IT Usare sempre l'alimentatore fornito per la videocamera Precision 60. Gli alimentatori delle due videocamere potrebbero essere diversi.

Utilizzare un cavo Ethernet per il controllo della telecamera. L'eventuale utilizzo di un cavo VISCA causerebbe gravi danni alla videocamera.
- DE Verwenden Sie immer das mitgelieferte Netzteil für die Precision 60 Kamera. Beachten Sie, dass sich die Netzteile für die beiden Kameras unterscheiden können.

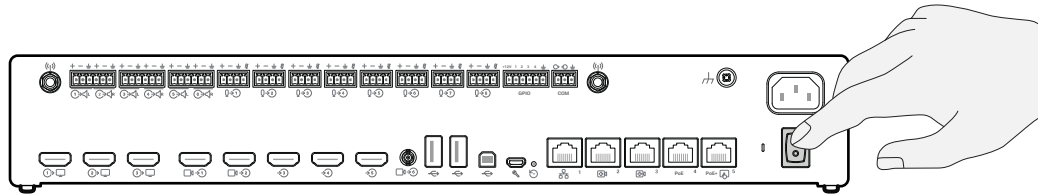
Verwenden Sie ein Ethernet-Kabel zur Kamerasteuerung. Verwenden sie kein VISCA-Kabel, da dies die Kamera schwer beschädigen kann.

If you use a coaxial cable for video, you will need a BNC to HD-BNC cable or a BNC to HD-BNC adapter to connect the Precision 60 (BNC) to the Codec Pro (HD-BNC).

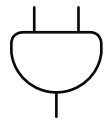
- FR Si vous utilisez un câble coaxial pour la vidéo, vous aurez besoin d'un câble BNC vers HD-BNC ou d'un adaptateur BNC vers HD-BNC pour connecter le Precision 60 (BNC) au Codec Pro (HD-BNC).
- ES Si usa un cable coaxial para video, necesitará un cable BNC a HD-BNC o un adaptador BNC a HD-BNC para conectar el Precision 60 (BNC) al Codec Pro (HD-BNC).
- PT Se você usar um cabo coaxial para vídeo, será necessário um cabo BNC para HD-BNC ou um adaptador BNC para HD-BNC para conectar o Precision 60 (BNC) ao Codec Pro (HD-BNC).
- IT Se si utilizza un cavo coassiale per video, è necessario un cavo da BNC a HD-BNC o un adattatore da BNC a HD-BNC per collegare Precision 60 (BNC) a Codec Pro (HD-BNC).
- DE Wenn Sie ein Koaxialkabel für Video verwenden, benötigen Sie ein BNC zu HD-BNC-Kabel oder einen BNC zu HD-BNC-Adapter, um den Precision 60 (BNC) mit dem Codec Pro (HD-BNC) zu verbinden.

12 Turn on the codec

- FR Mettez le codec sous tension
- ES Conecte el códec
- PT Ligue o codec
- IT Accendere il codec
- DE Einschalten des Codecs



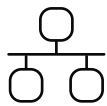
Power (100-240 VAC, 50/60 Hz)



- Always use the provided power cable. Or use a power cable that meets the requirements of the power specification of the codec.
- Keep the power plug and outlet easily accessible in case you need to disconnect the device from power.



- This device is designed for connection to TN and IT power systems.



Network connectivity: Use either Ethernet LAN or Wi-Fi. Non-radio devices, which have the letters 'NR' in their product identifier (PID), don't support Wi-Fi.

- FR Alimentation (100-240 V CA, 50/60 Hz)
 - Utilisez toujours le câble d'alimentation fourni.
 - Assurez-vous de pouvoir accéder facilement à la prise électrique au cas où vous auriez besoin de débrancher l'appareil.
 - Ce matériel a été conçu pour être connecté à des systèmes d'alimentation TN et IT.

Connectivité réseau : utilisez le LAN Ethernet ou le Wi-Fi. Les appareils autres que les appareils radio dont l'ID de produit (PID) comporte les lettres « NR » ne prennent pas en charge le Wi-Fi.

- ES Alimentación (100-240 VCA, 50/60 Hz)
 - Utilice siempre el cable de alimentación proporcionado.
 - Mantenga el enchufe y la toma de corriente fácilmente accesibles por si tiene que desconectar el dispositivo de la fuente de alimentación.
 - Este equipo se ha diseñado para ser conectado a sistemas de alimentación tipo TN o IT.

Conectividad de red: utilice LAN Ethernet o Wi-Fi. Los dispositivos que no sean de radio, en los que aparecen las letras "NR" en el identificador de producto (PID), no son compatibles con el Wi-Fi.

- PT Alimentação (100-240V CA, 50/60Hz)
 - Utilize sempre o cabo de alimentação fornecido.
 - Mantenha a ficha e a tomada facilmente acessíveis no caso de precisar de desligar o dispositivo da alimentação.
 - Este equipamento foi criado para ligações a sistemas de corrente TN e IT.

Conectividade de rede: utilize LAN de Ethernet ou Wi-Fi. Os dispositivos sem rádio, que têm as letras "NR" no identificador do produto (PID), não são compatíveis com Wi-Fi.

- IT Alimentazione (100-240 VAC, 50/60Hz)
 - Utilizzare sempre il cavo di alimentazione fornito.
 - Mantenere la spina e la presa di alimentazione facilmente accessibili nel caso occorra scollegare il dispositivo dall'alimentazione.
 - Questa apparecchiatura è stata progettata per collegamenti a sistemi di alimentazione TN e IT.

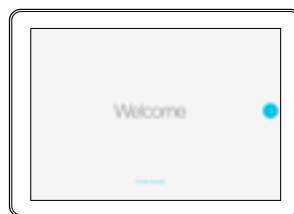
Connettività di rete: Utilizzare la LAN Ethernet come oppure il Wi-Fi. I dispositivi non radio connessi che recano la dicitura "NR" sull'identificativo del prodotto (PID) non supportano il Wi-Fi.

- DE Stromaufnahme (100 bis 240 VAC, 50/60Hz)
 - Verwenden Sie immer das mitgelieferte Netzkabel.
 - Netzstecker und Steckdose sollten leicht zugänglich sein, falls Sie das Gerät von der Stromversorgung trennen müssen.
 - Dieses Gerät ist so konstruiert, daß es an TN- und IT-Stromsysteme angeschlossen werden kann.

Netzwerkverbindung: Verwenden Sie entweder Ethernet-LAN oder Wi-Fi. Geräte, die das Zeichen "NR" in ihrer Produktkennung (PID) tragen, unterstützen Wi-Fi nicht.

13 Complete the software setup

- FR Finalisez la configuration du logiciel
- ES Complete la configuración de software
- PT Concluir a configuração do software
- IT Completare la configurazione software
- DE Abschließen der Softwareeinrichtung



1. Turn on the screen. See the user documentation for the screen if HDMI input must be set manually.
2. The system powers up automatically. If the system doesn't power up, check the power switch on the codec and the camera.
3. When you see the **Welcome** screen, follow the instructions to complete the setup.
4. We recommend that you upgrade the software on your Codec Pro before putting it to use. See the Administrator Guide for the codec: <https://www.cisco.com/go/roomkit-docs>

- FR
 1. Mettez l'écran sous tension. Consultez la documentation utilisateur de l'écran pour savoir si l'entrée HDMI doit être réglée manuellement.
 2. Le système s'allume automatiquement. Si le système ne s'allume pas, vérifiez le commutateur d'alimentation sur la caméra et le codec.
 3. L'écran de bienvenue s'affiche. Suivez les instructions pour terminer la configuration.
 4. Il est également recommandé de mettre à niveau le logiciel de votre Codec Pro pour salle de réunion avant utilisation. Consultez le guide de l'administrateur pour le codec: <https://www.cisco.com/go/roomkit-docs>

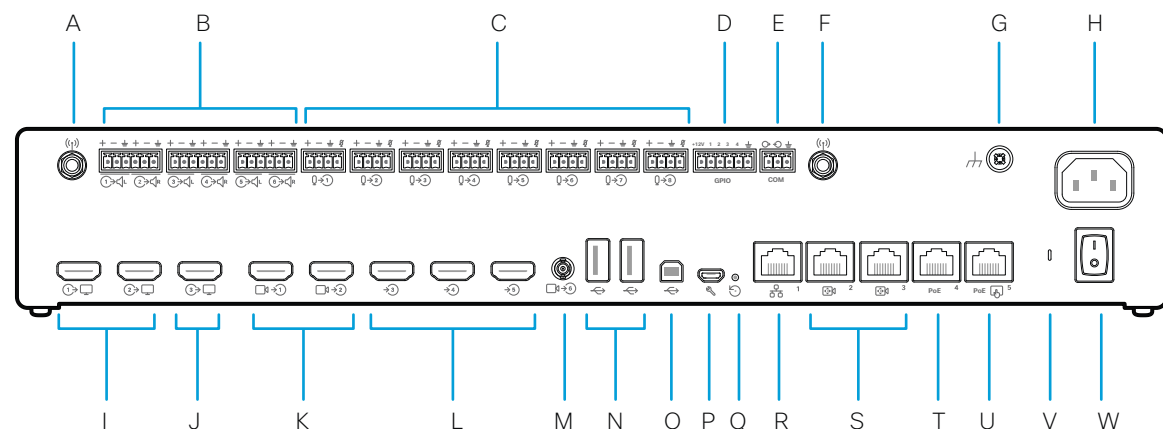
- ES
 1. Conecte la pantalla. Consulte la documentación de usuario de la pantalla para ver si la entrada HDMI debe configurarse manualmente.
 2. El sistema se enciende automáticamente. Si el sistema no se enciende, compruebe el interruptor de alimentación eléctrica en el códec y la cámara.
 3. Cuando vea la pantalla Bienvenida, siga las instrucciones para completar la configuración.
 4. Le recomendamos que actualice el software en su Codec Pro antes de utilizarlo. Consulte la guía del administrador para el códec: <https://www.cisco.com/go/roomkit-docs>

- PT
 1. Ligue o ecrã. Consulte a documentação do utilizador relativa ao ecrã se a entrada HDMI tiver de ser configurada manualmente.
 2. O sistema liga-se automaticamente. Se o sistema não se ligar, verifique o botão de alimentação no codec e na câmara.
 3. Quando for apresentado o ecrã Bem-vindo, siga as instruções para concluir a configuração.
 4. Recomenda-se a atualização do software do Codec Pro para Salas antes da sua utilização. Consulte o guia de administrador para o codec: <https://www.cisco.com/go/roomkit-docs>

- IT
 1. Accendere lo schermo. Consultare la documentazione per l'utente relativa allo schermo se si deve impostare manualmente l'ingresso HDMI.
 2. Il sistema si accende automaticamente. Se il sistema non si accende, controllare l'interruttore di alimentazione sul codec e la videocamera.
 3. Quando viene visualizzata la schermata di Benvenuto, seguire le istruzioni per completare la configurazione.
 4. Si consiglia di aggiornare il software di Codec Pro prima di metterlo in funzione. Consultare la guida dell'amministratore per il codec: <https://www.cisco.com/go/roomkit-docs>

- DE
 1. Schalten Sie den Bildschirm ein. Nehmen Sie die Benutzerdokumentation für den Bildschirm zur Hand, wenn der HDMI-Eingang manuell eingestellt werden muss.
 2. Das System schaltet sich automatisch ein. Wenn sich das System nicht einschaltet, überprüfen Sie den Netzschalter am Codec und der Kamera.
 3. Wenn Sie den Willkommensbildschirm sehen, folgen Sie den Anweisungen, um die Einrichtung abzuschließen.
 4. Wir empfehlen Ihnen, die Software auf Ihrem Codec Pro vor der Nutzung zu aktualisieren. Weitere Informationen finden Sie im Codec-Administratorhandbuch: <https://www.cisco.com/go/roomkit-docs>

Cisco Webex Codec Pro



A. Antenna connector

Connecteur d'antenne / Conector de antena / Conector de antena / Connettore per antenne / Antennenanschluss

B. 6 × Line output (Euroblock, 3.5 mm)

Sorties de ligne / Salidas de línea / Saídas de linha / Uscita di linea / Line-Ausgang

C. 8 × Microphone/Line input (Euroblock, 3.5 mm)

Microphones/entrées de ligne / Entradas de micrófono/línea / Entradas de microfone/linha / Ingresso di linea/microfono / Mikrofon/Line-Eingang

D. GPIO port (Euroblock, 3.5 mm)

Port GPIO / Puerto GPIO / Porta GPIO / Porta GPIO / GPIO-Port

E. COM port (Euroblock, 3.5 mm)

Port COM / Puerto COM / Porta COM / Porta COM / COM-Port (Euroblock, 3,5 mm)

F. Antenna connector

Connecteur d'antenne / Conector de antena / Conector de antena / Connettore per antenne / Antennenanschluss

G. Ground (Protective earth)

Câble de mise à la terre (de protection) / Toma de tierra (protección) / Terra (terra de proteção) / Messa a terra (PE, Protective Earth) / Erdung (Schutzleiter)

H. Main power input (1.3 - 0.6A, 100-240Vac, 50/60Hz)

Source d'alimentation principale / Entrada de alimentación principal / Entrada de alimentação / Ingresso alimentazione principale / Hauptspannungsversorgung

I. 2 × HDMI output with audio and video (Connector 1-2), 4Kp60

Sorties HDMI avec audio et vidéo (Connecteur 1-2) / Salidas HDMI con audio y vídeo (Conector 1-2) / Saídas HDMI com áudio e vídeo (Conector 1-2) / Uscita HDMI con audio e vídeo (Connettore 1-2) / HDMI-Ausgang mit Audio und Video (Ausgangsanschluss 1-2)

J. HDMI output with audio and video (Connector 3), 4Kp30

Sortie HDMI avec audio et vidéo (Connecteur 3) / Salida HDMI con audio y vídeo (Conector 3) / Saída HDMI com áudio e vídeo (Conector 3) / Uscita HDMI con audio e vídeo (Connettore 3) / HDMI-Ausgang mit Audio und Video (Ausgangsanschluss 3)

K. 2 × Camera input (HDMI, Connector 1-2), 1080p60

Entrées caméra (HDMI, Connecteur 1-2) / Entradas de cámara (HDMI, Conector 1-2) / Entradas de câmara (HDMI, Conector 1-2) / Ingresso videocamera (HDMI, Connettore 1-2) / Kameraeingang (HDMI, Eingangsanschluss 1-2)

L. 3 × HDMI input with audio and video (Connector 3-5), 4Kp30

Entrées HDMI avec audio et vidéo (Connecteur 3-5) / Entradas HDMI con audio y vídeo (Conector 3-5) / Entradas HDMI com áudio e vídeo (Conector 3-5) / Ingresso HDMI con audio e vídeo (Connettore 3-5) / HDMI-Eingang mit Audio und Video (Eingangsanschluss 3-5)

M. Camera input (3G-SDI/HD-SDI, Connector 6), 1080p60, HD-BNC, 75Ω

Entrée caméra (3G-SDI/HD-SDI, Connecteur 6), 1080p60, HD-BNC, 75Ω / Entrada de cámara (3G-SDI/HD-SDI, Conector 6), 1080p60, HD-BNC, 75Ω / Entrada de câmara (3G-SDI/HD-SDI, Conector 6), 1080p60, HD-BNC, 75Ω / Ingresso videocamera (3G-SDI/HD-SDI, Connettore 6), 1080p60, HD-BNC, 75Ω / Kameraeingang (3G SDI / HD-SDI, Eingangsanschluss 6), 1080p60, HD-BNC, 75Ω

N. 2 × USB 2.0, type A

USB 2.0, type A / USB 2.0, tipo A / USB 2.0, tipo A / USB 2.0, tipo A / USB 2.0, tipo A / USB 2.0, Typ A

O. USB 2.0, type B

USB 2.0, type B / USB 2.0, tipo B / USB 2.0, tipo B / USB 2.0, tipo B / USB 2.0, tipo B / USB 2.0, Typ B

P. Maintenance (micro USB)

Maintenance (micro USB) / Mantenimiento (micro USB) / Manutenção (micro USB) / Manutenzione (micro USB) / Wartung (Mikro-USB)

Q. Factory reset

Rétablissement des paramètres d'usine / Restablecimiento de los parámetros de fábrica / Reposição de predefinições de fábrica / Ripristino dei valori predefiniti / Zurücksetzen auf Werkseinstellungen

R. Network (Ethernet) 1Gb

Réseau (Ethernet) / Red (Ethernet) / Rede (Ethernet) / Rete (Ethernet) / Netzwerk (Ethernet)

S. 2 × Camera control (Ethernet)

Contrôle de caméra (Ethernet) / Control de cámara (Ethernet) / Controlo da câmara (Ethernet) / Controllo videocamera (Ethernet) / Kamerasteuerung (Ethernet)

T. Ethernet PoE - Internal network port for PoE device

Port réseau interne pour appareil PoE / Puerto de red interno para dispositivos PoE / PoE Ethernet - porta de rede interna para dispositivo PoE / Porta di rete interna per dispositivo PoE / Interner Netzwerkanschluss für PoE-Gerät

U. Touch panel (user interface, Ethernet PoE)

Écran tactile (interface utilisateur, Ethernet PoE) / Panel táctil (interfaz del usuario, Ethernet PoE) / Painel tátil (interface de utilizador, Ethernet PoE) / Pannello touch (interfaccia utente, Ethernet PoE) / Bedienfeld (Benutzeroberfläche, Ethernet PoE)

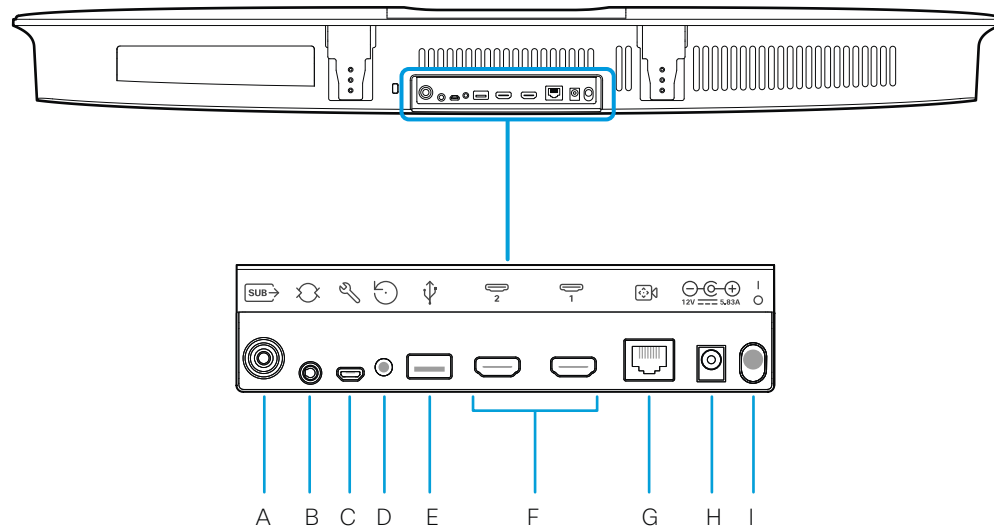
V. Status LED

LED d'état / LED de estado / LED de estado / LED di stato / Status-LED

W. Power On/Off

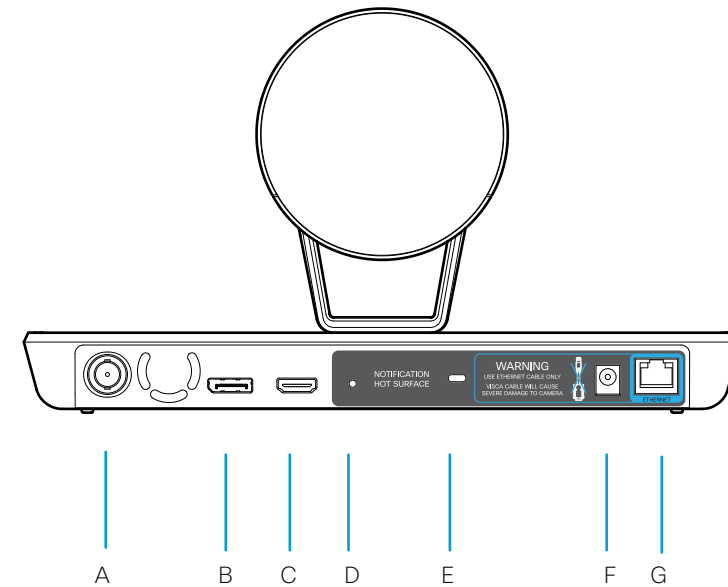
Marche/Arrêt / Encendido/apagado / Ligar/Desligar / On/Off / Ein-/Aus-Schalter

Cisco Quad Camera

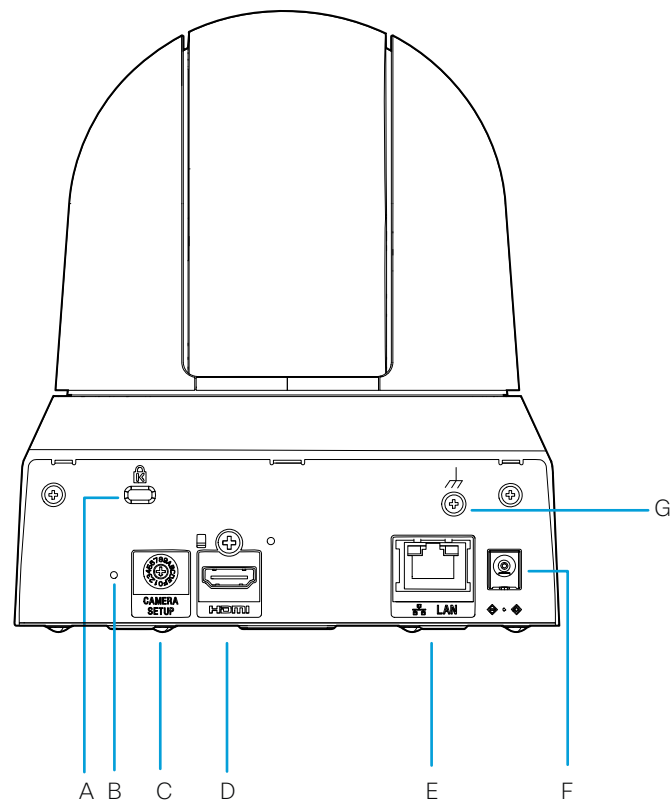


- A. Sub-woofer output
Sortie sub-woofer (du caisson de grave) / Salida de sub-woofer / Saída de subwoofer / Uscita sub-woofer / Subwooferausgang
- B. Line input
Entrée de ligne / Entrada de línea / Entrada de linha / Ingresso di linea / Audioeingang
- C. Maintenance (micro USB)
Maintenance (micro USB / Mantenimiento (micro USB) / Manutenção (micro USB) / Manutenzione (micro USB) / Wartung (Mikro-USB)
- D. Factory reset
Rétablissement des paramètres d'usine / Restablecimiento de los parámetros de fábrica / Reposição de predefinições de fábrica / Ripristino dei valori di fabbrica / Zurücksetzen auf Werkseinstellungen
- E. USB-A
USB-A / USB-A / USB-A / USB-A / USB-A
- F. 2 × HDMI output, 4Kp60
Sortie HDMI / Salida HDMI / Saída HDMI / Uscita HDMI / HDMI-Ausgang
- G. Camera control (Ethernet)
Contrôle de caméra / Control de cámara / Controlo da câmara / Controllo videocamera / Kamerasteuerung
- H. Power input (12Vdc, 5.83A)
Alimentation / Alimentación / Alimentação / Alimentazione / Eingangsleistung
- I. Power On/Off
Marche/Arrêt / Encendido/apagado / Ligar/desligar / Tasto On/Off / Ein-/Aus-Schalter

Cisco TelePresence Precision 60 Camera



- A. Video (3G-SDI), 1080p60*
Vidéo (3G-SDI) * / Vídeo (3G-SDI) * / Vídeo (3G-SDI) * / Video (3G-SDI) * / Video (3G-SDI) *
- B. Not in use
Non utilisé / No utilizado / Não utilizado / Non in uso / Nicht verwendet
- C. HDMI output, 1080p60
Sortie HDMI / Salida HDMI / Saída HDMI / Uscita HDMI / HDMI-Ausgang
- D. Factory reset
Rétablissement des paramètres d'usine / Restablecimiento de los parámetros de fábrica / Reposição de predefinições de fábrica / Ripristino dei valori di fabbrica / Zurücksetzen auf Werkseinstellungen
- E. Kensington lock
Encoche de sécurité Kensington / Conector de seguridad Kensington / Kensington Security Slot / Kensington Security Slot / Kensington-Schloss
- F. Power input (12Vdc, 2.5A)
Alimentation / Alimentación / Alimentação / Alimentazione / Eingangsleistung
- G. Camera control (Ethernet)
Contrôle de caméra / Control de cámara / Controlo da câmara / Controllo videocamera / Kamerasteuerung



A. Kensington lock

Encoche de sécurité Kensington / Conector de seguridad Kensington / Kensington Security Slot / Kensington Security Slot / Kensington-Schloss

B. Factory reset

Rétablissement des paramètres d'usine / Restablecimiento de los parámetros de fábrica / Reposição de predefinições de fábrica / Ripristino dei valori di fabbrica / Zurücksetzen auf Werkseinstellungen

C. System select (Position: 6¹)

Sélection du système (position 6) / Selección del sistema (posición: 6) / Seleção do sistema (posição: 6) / Selezione del sistema (posizione: 6) / Systemauswahl (Position: 6)

D. HDMI output, 1080p60

Sortie HDMI / Salida HDMI / Saída HDMI / Uscita HDMI / HDMI-Ausgang

E. Camera control (Ethernet)

Contrôle de caméra / Control de cámara / Controlo da câmara / Controllo videocamera / Kamerasteuerung

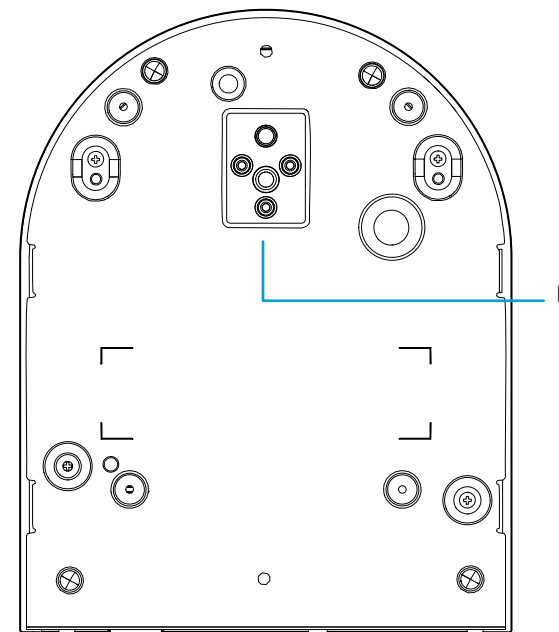
F. Power input (12Vdc, 2.5A)

Alimentation / Alimentación / Alimentação / Alimentazione / Eingangsleistung

G. Earth terminal

Borne de terre / Terminal de tierra / Terminal de aterramento / Morsetto di terra / Erdklemme

¹ VISCA is enabled on HDMI output / Le mode VISCA est activé sur la sortie HDMI / El VISCA está habilitado en la salida HDMI / Opção VISCA ativada na saída HDMI / VISCA è abilitato sull'uscita HDM / VISCA ist auf HDMI-Ausgang aktiviert



H. Tripod screw hole²

Trou de vis pour trépied / Orificio de tornillo para trípode / Orificio do parafuso para tripé / Foro per vite per treppiede / Stativ Schraubenloch

² Don't install the camera using the tripod screw and screw hole for ceiling installation. Don't install the camera upside down. / N'installez pas la caméra à l'aide de la vis du trépied et du trou de vis au plafond. N'installez pas la caméra à l'envers. / No instale la cámara usando el tornillo del trípode y el orificio del tornillo en el techo. No instale la cámara al revés. / Não instale a câmera usando o parafuso do tripé e o orificio do parafuso no teto. Não instale a câmera de cabeça para baixo. / Non installare la videocamera utilizzando la vite del treppiede e il foro per vite sul soffitto. Non installare la videocamera capovolta. / Installieren Sie die Kamera nicht mit der Stativschraube und dem Schraubenloch an der Decke. Montieren Sie die Kamera nicht kopfüber.

How to release the Quad Camera from the wall bracket

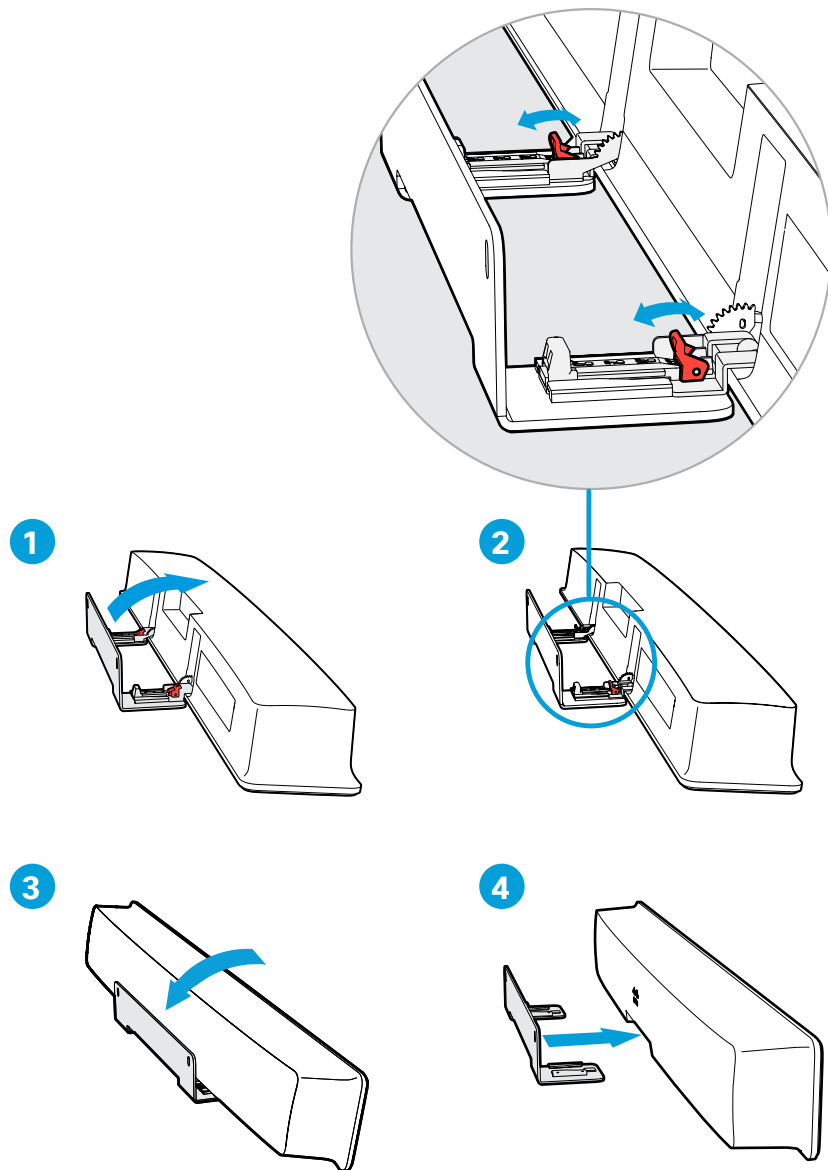
FR Comment détacher la Quad Camera du support mural

ES Cómo extraer la Quad Camera del soporte de pared

PT Como retirar a Quad Camera do suporte de parede

IT Come sganciare la Quad Camera dalla staffa per il montaggio a parete

DE Wie kann die Quad Camera von der Wandhalterung gelöst werden?



1. Tilt the camera fully forward.
2. Flip the two release levers to unlock the Quad Camera.
3. Tilt the camera back to normal position.
4. Gently pull the camera straight forward to release it from the wall mount.

WARNING: Never leave the Quad Camera on the wall bracket with the release levers in unlocked position.

- FR
1. Inclinez la caméra entièrement vers l'avant.
 2. Relevez les deux leviers de verrouillage pour détacher la Quad Camera.
 3. Inclinez la caméra dans sa position normale.
 4. Tirez doucement la caméra vers l'avant pour la détacher du support mural.

AVERTISSEMENT: Ne laissez jamais la Quad Camera sur le support mural avec les leviers de verrouillage en position ouverte.

- ES
1. Incline la cámara completamente hacia delante.
 2. Abra las pestañas de extracción para desbloquear la Quad Camera.
 3. Incline la cámara hacia atrás para volver a la posición normal.
 4. Tire cuidadosamente de la cámara hacia delante para extraerla del soporte de pared.

ADVERTENCIA: No deje nunca la Quad Camera sobre el soporte de pared con las pestañas de extracción en posición de desbloqueo.

- PT
1. Incline a câmara totalmente para a frente.
 2. Puxe as duas alavancas de libertação para desbloquear a Quad Camera.
 3. Volte a inclinar a câmara para a posição normal.
 4. Puxe cuidadosamente a câmara a direito para a frente para a libertar do suporte de parede.

AVISO: nunca deixe a Quad Camera no suporte de parede com as alavancas de libertação na posição desbloqueada.

- IT
1. Inclinare la videocamera completamente in avanti.
 2. Sollevare le due leve di rilascio per sbloccare la Quad Camera.
 3. Riportare la videocamera nella posizione normale.
 4. Tirare delicatamente in avanti la videocamera per liberarla dalla staffa per il montaggio a parete.

ATTENZIONE: non lasciare mai la Quad Camera sulla staffa per il montaggio a parete con le leve di rilascio nella posizione di sblocco.

- DE
1. Neigen Sie die Kamera vollständig nach vorne.
 2. Klappen Sie die Entriegelungshebel um, um die Quad Camera zu entsperren.
 3. Bringen Sie die Kamera zurück in die Ausgangsposition.
 4. Ziehen Sie die Kamera vorsichtig gerade nach vorne, um sie von der Wandhalterung zu lösen.

WARNUNG: Lassen Sie die Quad Camera niemals mit den Entriegelungshebeln in entriegelter Position an der Wandhalterung.

<https://help.webex.com>

<https://www.cisco.com/go/roomkit-docs>

Visit one of these websites to find out more about setup, management, and use of this product. Use the first link if your device is registered to the Cisco Webex service and the second link if the device is registered to another service.

- FR Rendez-vous sur l'un de ces sites web pour en savoir plus sur l'installation, la gestion et l'utilisation de ce produit. Utilisez le premier lien si votre appareil est enregistré auprès du service Cisco Webex et le second si votre appareil est enregistré auprès d'un autre service.
- ES Visite uno de estos sitios web para obtener más información sobre la configuración, la administración y el uso de este producto. Utilice el primer enlace si su dispositivo está registrado en el servicio Cisco Webex, o el otro si el dispositivo está registrado en otro servicio.
- PT Visite um destes Web sites para obter mais informações sobre a configuração, gestão e utilização deste produto. Utilize a primeira ligação caso o seu dispositivo esteja registado no serviço Cisco Webex e a outra ligação caso o dispositivo esteja registado noutra serviço.
- IT Per ulteriori informazioni sulla configurazione, la gestione e l'uso di questo prodotto, visitare uno dei seguenti siti Web. Utilizzare il primo link se il dispositivo è registrato nel servizio Cisco Webex e l'altro se il dispositivo è registrato su un altro servizio.
- DE Besuchen Sie eine dieser Websites, um mehr über die Einrichtung, Verwaltung und Verwendung dieses Verwenden Sie den ersten Link, wenn Ihr Gerät beim Cisco Webex-Service angemeldet ist, und den anderen Link, wenn das Gerät bei einem anderen Dienst angemeldet ist.

<https://www.cisco.com/go/projectworkplace>

Explore the Cisco Project Workplace to find inspiration and guidelines when preparing your office or meeting room for video conferencing.

- FR Consultez le portail Cisco Project Workplace pour trouver des conseils et recommandations lorsque vous préparez votre bureau ou votre salle de réunion pour une vidéoconférence.
- ES Explore Cisco Project Workplace para encontrar la inspiración y las directrices necesarias para preparar su oficina o sala de reuniones para videoconferencias.
- PT Explore o Cisco Project Workplace para encontrar inspiração e diretrizes ao preparar o seu escritório ou a sua sala de conferências para a realização de videoconferências.
- IT Consultate il Cisco Project Workplace per trovare spunti e linee guida per la predisposizione di uffici e sale riunioni per videoconferenze.
- DE Erkunden Sie Cisco Project Workplace, um Inspiration und Richtlinien für die Vorbereitung Ihres Büros oder Ihres Konferenzraums für Videokonferenzen zu finden.

<https://cs.co/webexadoption>

The Webex Adoption site provide training tips, use cases, and best practices for deployment and managing change. Our toolkits make adoption easier.

- FR Le site d'adoption Webex propose des conseils de formation, des exemples d'utilisation, et des bonnes pratiques pour le déploiement et la gestion du nouvel équipement. Nos outils facilitent l'adoption.
- ES El sitio de adopción de Webex proporciona sugerencias de capacitación, casos de uso y prácticas recomendadas para la implementación y la gestión de cambios. Nuestros kits de herramientas facilitan la adopción.
- PT O site Webex Adoption fornece sugestões de formação, cenários de utilização e as melhores práticas para a implementação e a gestão de alterações. Os nossos conjuntos de ferramentas simplificam a adoção.
- IT Sul sito Webex Adoption è possibile trovare suggerimenti, scenari d'uso e best practice per l'implementazione e la gestione dei ricambi. I nostri toolkit rendono più semplice l'adozione dei nuovi dispositivi.
- DE Die Website zur Einführung von Webex bietet Schulungstipps, Anwendungsfälle und Best Practices für die Bereitstellung und das Management von Änderungen. Unsere Toolkits vereinfachen die Einführung.

Cisco and the Cisco logo are trademarks or registered trademarks of Cisco and/or its affiliates in the U.S. and other countries. To view a list of Cisco trademarks, go to this URL: www.cisco.com/go/trademarks. Third-party trademarks mentioned are the property of their respective owners. The use of the word partner does not imply a partnership relationship between Cisco and any other company. (1110R)

- (FR) Cisco et le logo Cisco sont des marques commerciales ou déposées de Cisco et/ou de ses filiales aux États-Unis et dans d'autres pays. Pour consulter la liste des marques commerciales de Cisco, visitez la page : www.cisco.com/go/trademarks. Les autres marques commerciales mentionnées dans le présent document sont la propriété de leurs détenteurs respectifs. L'utilisation du terme « partenaire » n'implique pas de relation de partenariat entre Cisco et toute autre entreprise. (1110R)
- (ES) Cisco y el logotipo de Cisco son marcas comerciales o registradas de Cisco y/o sus filiales en Estados Unidos y otros países. Si desea consultar una lista de las marcas comerciales de Cisco, visite: www.cisco.com/go/trademarks. Las marcas comerciales de terceros que aquí se mencionan pertenecen a sus respectivos propietarios. El uso de la palabra "partner" no implica la existencia de una asociación entre Cisco y cualquier otra empresa. (1110R)
- (PT) Cisco e o logótipo da Cisco são marcas comerciais ou marcas comerciais registadas da Cisco e/ou das respectivas empresas afiliadas nos EUA e noutros países. Para ver uma lista de marcas comerciais da Cisco, aceda a este URL: www.cisco.com/go/trademarks. As marcas comerciais de terceiros mencionadas são propriedade dos respectivos proprietários. A utilização da palavra parceiro não implica uma relação de parceria entre a Cisco e qualquer outra empresa. (1110R)
- (IT) Cisco e il logo Cisco sono marchi o marchi registrati di Cisco e/o dei relativi affiliati negli Stati Uniti e in altri paesi. Per visualizzare l'elenco di marchi Cisco, visitare il sito Web all'indirizzo: www.cisco.com/go/trademarks. I marchi commerciali di terze parti citati sono proprietà dei rispettivi titolari. L'utilizzo del termine partner non implica una relazione di partnership tra Cisco e altre aziende. (1110R)
- (DE) Cisco und das Cisco Logo sind Marken oder eingetragene Marken von Cisco und/oder Partnerunternehmen in den Vereinigten Staaten und anderen Ländern. Eine Liste der Cisco Marken finden Sie unter www.cisco.com/go/trademarks. Die genannten Marken anderer Anbieter sind Eigentum der jeweiligen Inhaber. Die Verwendung des Begriffs „Partner“ impliziert keine gesellschaftsrechtliche Beziehung zwischen Cisco und anderen Unternehmen. (1110R)

Cisco Systems Inc.
Corporate Headquarters
170 West Tasman Dr.
San Jose, CA 95134
USA



<https://www.cisco.com/go/offices>