



Spotlight Outdoor Security Camera

Cámara de seguridad para exteriores con foco

Caméra de sécurité extérieure Spotlight

Telecamera di sicurezza per esterno con illuminazione

Überwachungskamera für den Außenbereich

SWIFI-SPOTCAM

EN Quick Start Guide

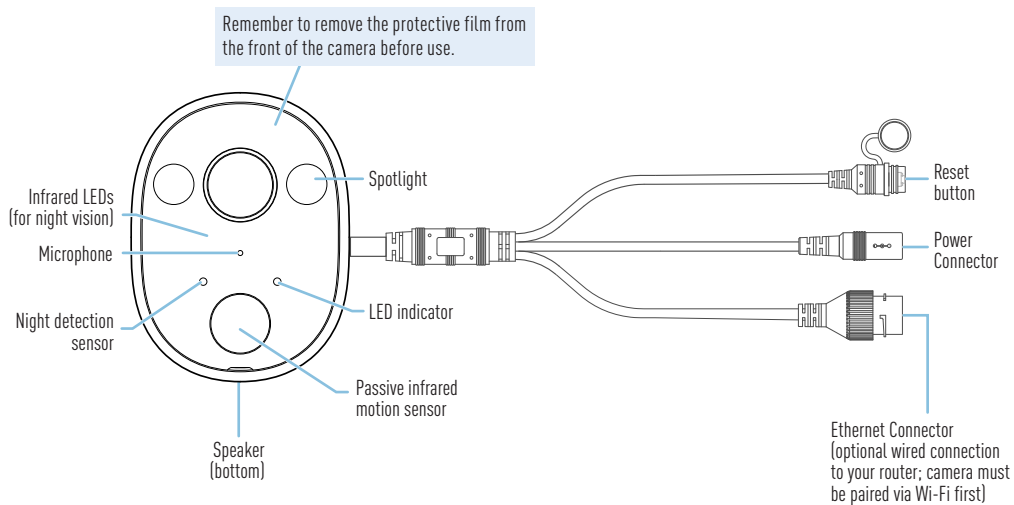
ES Guía de inicio rápido

FR Guide de démarrage rapide

IT Guida rapida

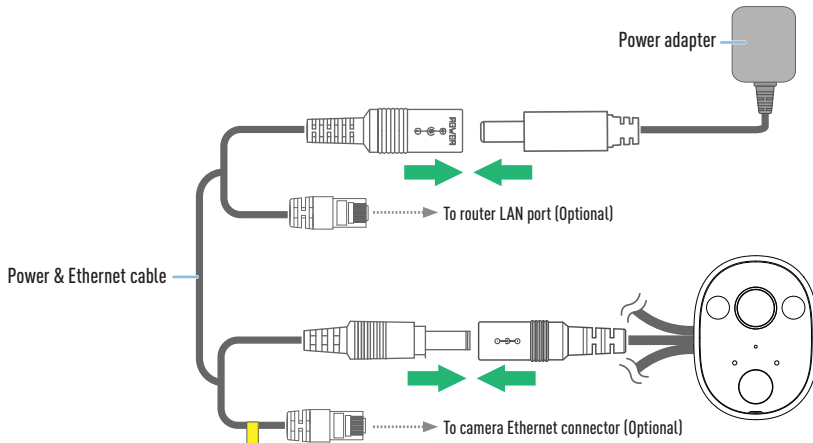
DE Schnellstartanleitung

CAMERA OVERVIEW




POWER THE CAMERA

Connect the camera to the power adapter using the power & ethernet cable, then plug the power adapter to a power outlet, as shown below. Make sure the camera is within range of the Wi-Fi network to which you want to connect.




GET THE SWANN SECURITY APP

- 1 Download the latest version of the **Swann Security**  app from the Apple App Store® or Google Play™ Store on your iOS or Android device. Simply search for "**Swann Security**".
- 2 Open the app and create your Swann Security account. You will need to activate your account by confirming the email sent to the registered email account before you can sign in.

Welcome to Swann Sign in or register

Your email address

Your password 

Remember me

[Sign In](#)

[Forgot Password?](#)

Not yet registered? [Register](#)

By using this app you agree with [terms and services](#)
Please read our [privacy policy](#)

Cancel Next

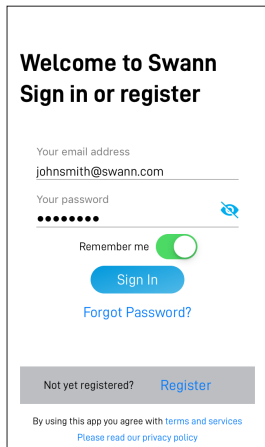
Let's get started.

First name

Last name


SET UP THE CAMERA

Launch the Swann Security app and sign in. Tap the **Pair Device** button on the screen (or open **Menu** ☰ and select **Pair Device**) and follow the in-app instructions to set up your new camera. Before you begin, be close to your router or access point and have your Wi-Fi network information (including password) handy. Please note that the camera can connect to a 2.4GHz Wi-Fi network only.



Welcome to Swann
Sign in or register

Your email address
johnsmith@swann.com

Your password
●●●●●● 

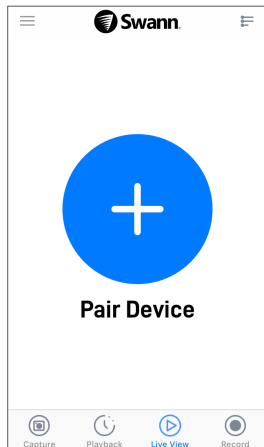
Remember me

[Sign In](#)

[Forgot Password?](#)

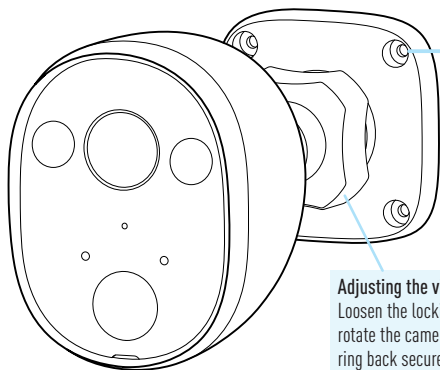
Not yet registered? [Register](#)

By using this app you agree with [terms and services](#)
[Please read our privacy policy](#)



MOUNT THE CAMERA

The camera can be mounted on a flat surface using the included screws (and wall plugs). For best performance, make sure the camera location has good, reliable Wi-Fi reception available. Using the app, try streaming live video from the camera there. If you don't experience any streaming issues (buffering, etc), you've found a good place for your device. As a general rule, the nearer your camera is to your Wi-Fi router, the better the wireless connection quality. You can boost the Wi-Fi coverage of your existing network by installing a Wi-Fi range extender.



If mounting to a wooden surface, screw the camera directly to the surface. If mounting to a masonry surface (bricks, concrete), insert wall plugs before screwing the camera to the surface. Tighten enough to secure the camera in place.

Adjusting the viewing angle

Loosen the locking ring to pan, tilt and rotate the camera. Tighten the locking ring back securely to lock the camera's position in place after adjustment.

TIPS

Motion detection

The camera's PIR motion sensor detects heat signatures of moving objects. You'll generally get good detection results by pointing the camera downwards at an angle where people will be moving across the coverage area before heading directly towards the camera.

LED indicator guide

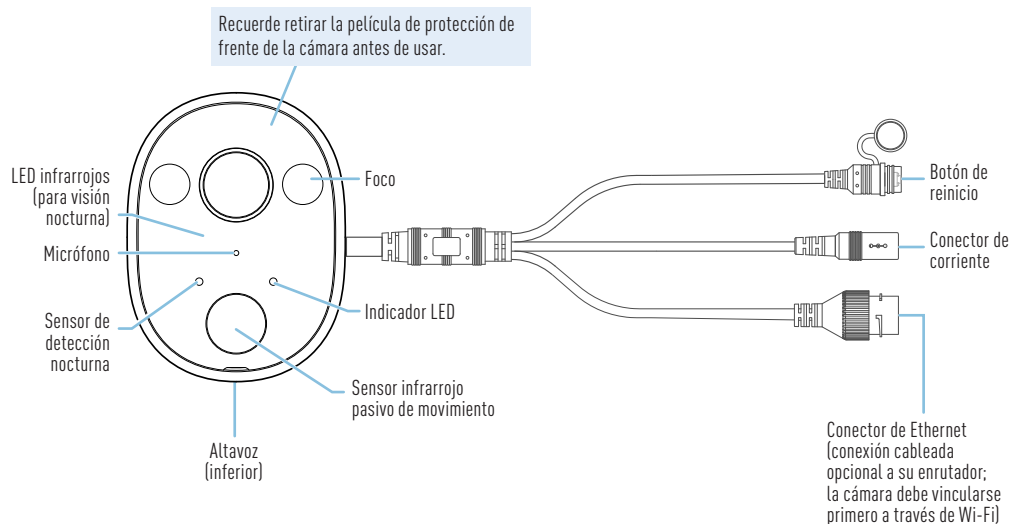
The LED light on the front of your camera helps inform you of what is happening with the device.

Solid Red	Live streaming / Motion recording
Slow Blinking Blue	Wi-Fi Pairing mode
Fast Blinking Blue	Connecting to Wi-Fi

Have questions?

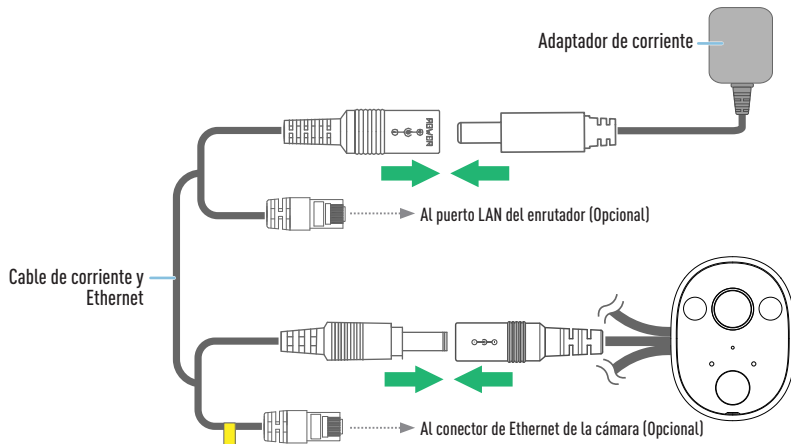
We're here to help! Visit our Support Center at support.swann.com. You can register your product for dedicated technical support, find answers to commonly asked questions, and more. You can also email us at any time via: tech@swann.com

DESCRIPCIÓN DE LA CÁMARA




ENCIENDA LA CÁMARA

Conecte la cámara al adaptador de corriente usando el cable de corriente y E ethernet cable, luego enchufe el adaptador de corriente a un tomacorriente, como se muestra a continuación. Verifique que la cámara se encuentre dentro del rango de la red Wi-Fi a la que desea conectarla.




OBTENGA LA APLICACIÓN SWANN SECURITY

- 1 Descargue la última versión de la aplicación **Swann Security**  de Apple App Store® o Google Play™ Store en su dispositivo con iOS o Android. Simplemente busque "**Swann Security**".
- 2 Abra la aplicación e cree su cuenta de Swann Security. Deberá activar su cuenta confirmando el correo electrónico enviado a la cuenta de correo electrónico registrada antes de poder iniciar sesión.

Bienvenido a Swann

Inicie sesión o regístrese

Su dirección de correo electrónico

Su contraseña 

Recordarme

Iniciar sesión

[¿Ha olvidado su contraseña?](#)

¿Aún no se ha registrado? [Registrarse](#)

Al utilizar esta aplicación acepta [términos y condiciones](#)

[Lea nuestra política de privacidad](#)

[Cancelar](#) [Siguiente](#)

Comencemos.

Primer nombre

Apellido

CONFIGURE LA CÁMARA

Abra la aplicación Swann Security e inicie sesión. Toque el botón **Vincular dispositivo** en la pantalla (o abra el **Menú** ≡ y seleccione **Vincular dispositivo**) y siga las instrucciones en la aplicación para configurar su nueva cámara. Antes de comenzar, manténgase cerca de su enrutador o punto de acceso y conserve la información de su red Wi-Fi (incluida la contraseña) a mano. Tenga en cuenta que la cámara se puede conectar solo a una red Wi-Fi de 2,4 GHz.

Bienvenido a Swann

Inicie sesión o regístrese

Su dirección de correo electrónico
johnsmith@swann.com

Su contraseña 

Recordarme

Iniciar sesión

[¿Ha olvidado su contraseña?](#)

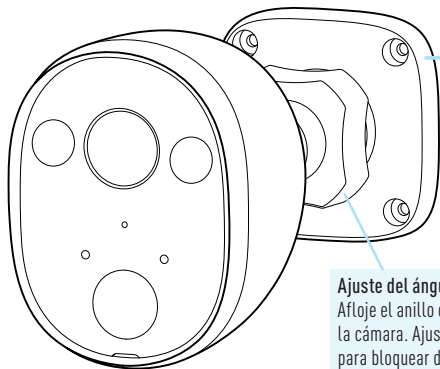
¿Aún no se ha registrado? [Registrarse](#)

Al utilizar esta aplicación acepta [términos y condiciones](#)
[Lea nuestra política de privacidad](#)



MONTE LA CÁMARA

Monte la cámara en un lugar con recepción buena y confiable de Wi-Fi para garantizar el mejor desempeño en la transmisión de video. Mediante la aplicación, intente transmitir video en vivo desde la cámara. Si no experimenta problemas de transmisión (retraso en la carga, etc.), ha encontrado un buen lugar para su dispositivo. Como regla general, cuanto más cerca está la cámara del enrutador de Wi-Fi, mejor será la calidad de la conexión inalámbrica. Puede aumentar la cobertura de Wi-Fi de su red existente mediante la instalación de un extensor de rango de Wi-Fi.



Instalación del soporte

Si se monta sobre una superficie de madera, atornille el soporte directamente a la superficie. Si se monta sobre una superficie de mampostería (ladrillos, concreto), inserte tapones en la pared antes de atornillar el soporte a la superficie. Ajuste lo suficiente para sujetar el soporte en su lugar. Pero permitiendo el movimiento de la cámara.

Ajuste del ángulo de la cámara

Afloje el anillo de bloqueo para mover, inclinar y rotar la cámara. Ajuste el anillo de bloqueo nuevamente para bloquear de forma segura la posición de la cámara en su lugar después del ajuste.

SUGERENCIAS

Detección de movimiento

El sensor de movimiento PIR de la cámara detecta las firmas de calor de los objetos en movimiento. En general, obtendrá buenos resultados de detección apuntando la cámara hacia abajo en un ángulo donde las personas se muevan por el área de cobertura antes de dirigirse directamente hacia la cámara.

Guía del Indicador LED

La luz LED en el frente de su cámara ayuda a informarle lo que sucede con el dispositivo.

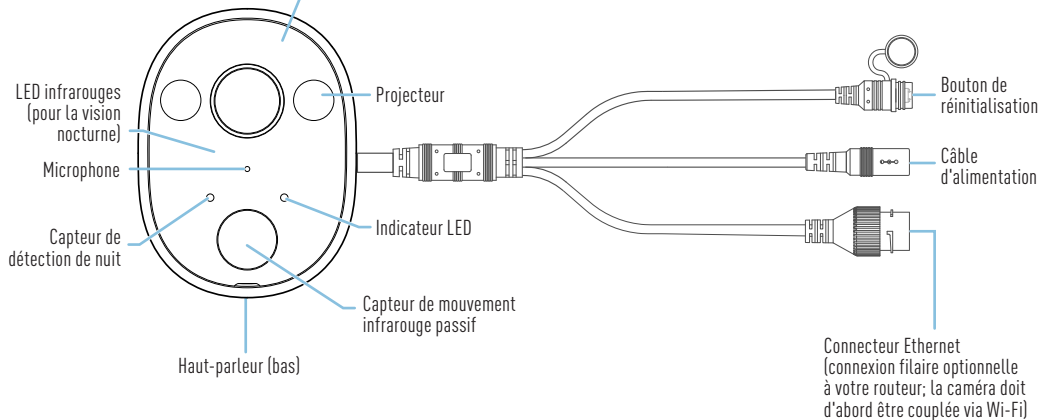
Rojo permanente	Transmisión en vivo / Grabación por movimiento
Azul de destello lento	Modo de vinculación de Wi-Fi
Azul de destello rápido	Conectando a Wi-Fi

¿Alguna pregunta?

¡Estamos aquí para ayudarlo! Visite nuestro Centro de Asistencia en support.swann.com. Puede registrar su producto para obtener asistencia técnica dedicada, encontrar respuestas a preguntas frecuentes y más. También puede enviarnos un correo electrónico en cualquier momento a: tech@swann.com

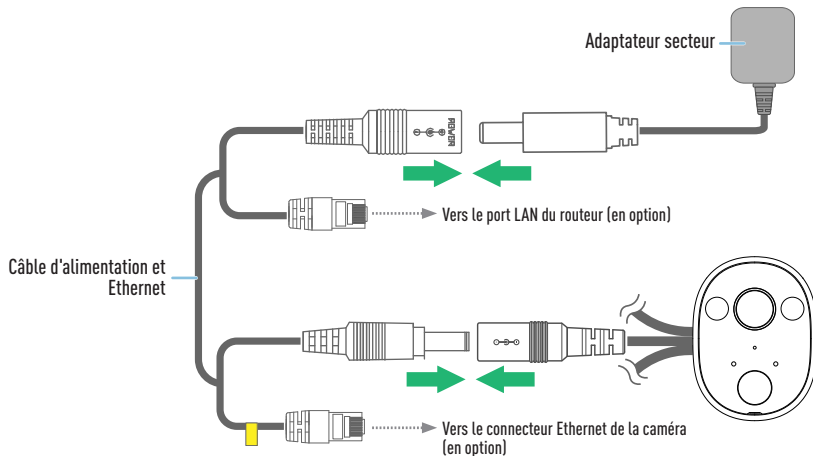
PRÉSENTATION GÉNÉRALE DE LA CAMÉRA

N'oubliez pas de retirer le film protecteur de l'avant de l'appareil avant de l'utiliser.




ALIMENTATION DE LA CAMÉRA

Connectez la caméra à l'adaptateur secteur à l'aide du câble d'alimentation et Ethernet, puis branchez l'adaptateur secteur sur une prise secteur, comme indiqué ci-dessous. Assurez-vous que la caméra est à portée du réseau Wi-Fi auquel vous souhaitez vous connecter.



OBTENTION DE L'APPLICATION SWANN SECURITY

- 1 Téléchargez la dernière version de **Swann Security**  depuis l'Apple App Store® ou le Google Play™ Store sur votre appareil iOS ou Android. Il suffit de rechercher "**Swann Security**".
- 2 Ouvrez l'application et créez votre compte Swann Security. Vous devrez activer votre compte en confirmant l'e-mail envoyé au compte de messagerie enregistré avant de pouvoir vous connecter.

Bienvenue chez Swann Connexion ou Inscription

Votre adresse e-mail

Votre mot de passe 

Mémoriser

[Se connecter](#)

[Mot de passe oublié ?](#)

Pas encore enregistré ? [S'inscrire](#)

En utilisant cette application, vous êtes d'accord avec [conditions et services](#)
[Veuillez lire notre politique de confidentialité](#)

[Annuler](#) [Suivant](#)

Pour commencer.

Prénom

Nom de famille

CONFIGURATION DE LA CAMÉRA

Lancez l'application Swann Security et connectez-vous. Appuyez sur le bouton **Associer appareil** à l'écran (ou ouvrez le **Menu** ☰ et sélectionnez **Associer appareil**) et suivez les instructions fournies avec l'application pour configurer votre nouvelle caméra. Avant de commencer, approchez-vous de votre routeur ou de votre point d'accès et notez les informations de votre réseau Wi-Fi (y compris votre mot de passe). Veuillez noter que la caméra ne peut se connecter qu'à un réseau Wi-Fi à 2,4 GHz.

Bienvenue chez Swann

Connexion ou Inscription

Votre adresse e-mail
johnsmith@swann.com

Votre mot de passe
●●●●●● 

Mémoriser

[Se connecter](#)

[Mot de passe oublié ?](#)

Pas encore enregistré ? [S'inscrire](#)

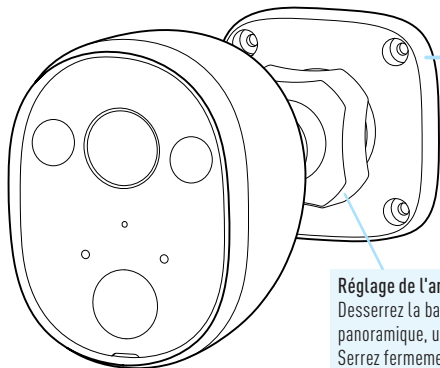
En utilisant cette application, vous êtes d'accord avec [conditions et services](#)

[Veuillez lire notre politique de confidentialité](#)



INSTALLATION DE LA CAMÉRA

Installez la caméra dans un endroit offrant une réception Wi-Fi fiable et stable pour garantir les meilleures performances de streaming vidéo. À l'aide de l'application, essayez de diffuser en continu des vidéos en direct à partir de la caméra. Si vous ne rencontrez aucun problème de streaming (mise en mémoire tampon, etc.), vous avez trouvé un emplacement approprié pour votre appareil. En règle générale, plus votre caméra est proche de votre routeur Wi-Fi, meilleure est la qualité de la connexion sans fil. Vous pouvez augmenter la couverture Wi-Fi de votre réseau existant en installant une extension de portée Wi-Fi.



Installation du support

En cas de montage sur une surface en bois, vissez le support directement sur la surface. En cas de montage sur une surface de maçonnerie (briques, béton), insérez des chevilles avant de visser le support à la surface. Serrez suffisamment pour fixer le support en place. Et toujours permettre au support de se déplacer.

Réglage de l'angle de la caméra

Desserrez la bague de verrouillage pour effectuer un panoramique, une inclinaison et une rotation de la caméra. Serrez fermement la bague de verrouillage pour verrouiller la position de la caméra après avoir ajusté sa position.

ASTUCES

Détection de mouvement

Le capteur de mouvement PIR de la caméra détecte la chaleur des objets en mouvement. En général, vous obtiendrez de bons résultats en termes de détection en dirigeant la caméra vers le bas, la pointant sur un angle où les personnes se déplacent dans sa zone de couverture avant de se diriger directement vers la caméra.

Guide de l'indicateur LED

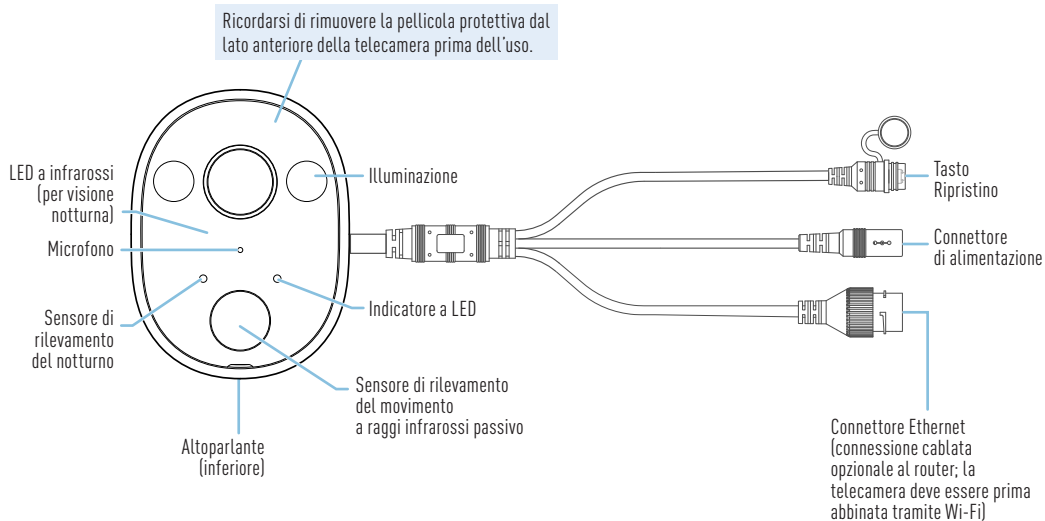
La lumière LED située à l'avant de votre caméra vous informe de ce qui se passe avec l'appareil.

Rouge constant	Diffusion en direct / Enregistrement de mouvements
Bleu clignotant lent	Mode de liaison Wi-Fi
Bleu clignotant rapide	Connexion au Wi-Fi

Des questions ?

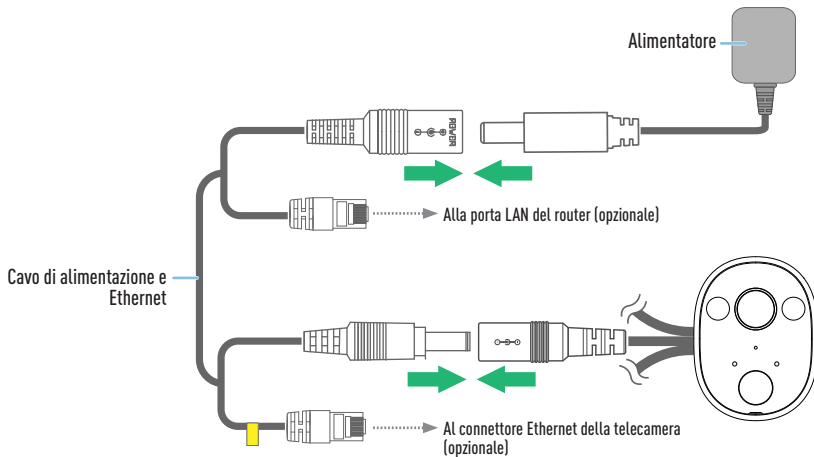
Nous sommes là pour vous aider! Visitez notre Centre de Support à l'adresse support.swann.com. Vous pouvez enregistrer votre produit pour un support technique dédié, trouver des réponses aux questions fréquemment posées, etc. Vous pouvez également nous envoyer un email à tout moment via: tech@swann.com

PANORAMICA DELLA TELECAMERA




ALIMENTARE LA TELECAMERA

Collegare la telecamera all'alimentatore utilizzando il cavo di alimentazione e Ethernet in dotazione, quindi collegare l'alimentatore a una presa di corrente, come indicato. Verificate che la telecamera sia nel raggio della rete Wi-Fi al quale desiderate collegarvi.




OTTENERE L'APP SWANN SECURITY

- 1 Scaricare la versione più recente dell'app **Swann Security**  dal'Apple App Store® o da Google Play™ Store sul dispositivo iOS o Android. Basta cercare "Swann Security".
- 2 Aprire l'app ed creare l'account Swann Security. Prima di poter accedere bisogna attivare l'account confermando l'email inviata all'account email fornito.

Benvenuto in Swann Accedi o registrati

Indirizzo e-mail

Password 

Ricordami

Accedi

[Hai dimenticato la password?](#)

Non ancora registrato? [Iscriviti](#)

Utilizzando questa app si accetta [termini e servizi](#)
[Leggere la nostra informativa sulla privacy](#)

[Annulla](#) [Prossimo](#)

Iniziamo.

Nome

Cognome


CONFIGURAZIONE DELLE TELECAMERA

Aprire l'app Swann Security e eseguite l'accesso. Toccate il tasto **Abbina dispositivo** sullo schermo (o aprire **Menu** ☰ e selezionare **Abbina dispositivo**) e seguire le istruzioni dell'app per configurare la nuova telecamera. Prima di iniziare avvicinarsi al router o punto di accesso e tenere a portata di mano le informazioni della rete Wi-Fi (inclusa la password). La telecamera può collegarsi solo ad una rete Wi-Fi 2.4GHz.

Benvenuto in Swann

Accedi o registrati

Indirizzo e-mail
johnsmith@swann.com

Password
●●●●●● 

Ricordami

Accedi

[Hai dimenticato la password?](#)

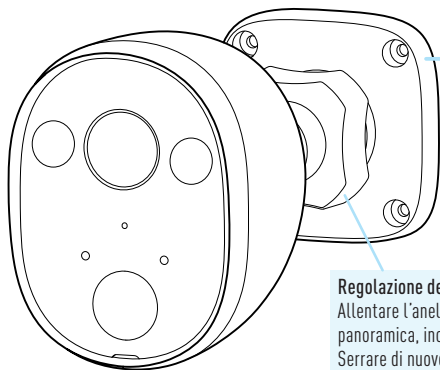
Non ancora registrato? [Iscriviti](#)

Utilizzando questa app si accetta [termini e servizi](#)
[Leggere la nostra informativa sulla privacy](#)



MONTAGGIO DELLA TELECAMERA

Montare la telecamera in un luogo con una ricezione Wi-Fi buona e affidabile per garantire la migliore prestazione streaming video. Usando l'app, provare a mostrare video dal vivo dalla telecamera. Laddove non si presentassero problemi di streaming (buffering, ecc.), quello è il luogo perfetto per il dispositivo. Di norma, quanto più vicina è la telecamera al Wi-Fi router, tanto migliore sarà la qualità di connessione. È possibile potenziare la copertura Wi-Fi della rete esistente installando un estensore di portata Wi-Fi.



Installazione della staffa

Se si sta montando la telecamera su una superficie in legno, avvitare la staffa direttamente alla superficie. Se si sta montando la telecamera su una superficie in cemento (mattoni, calcestruzzo), inserire i tasselli a parete prima di avvitare la staffa alla superficie. Serrare a sufficienza per fissare la staffa. E consentire comunque un minimo di movimento della stessa.

Regolazione dell'angolazione della telecamera

Allentare l'anello di blocco per fare una panoramica, inclinare o ruotare la telecamera. Serrare di nuovo l'anello di blocco per bloccare la posizione della telecamera dopo la regolazione.

SUGGERIMENTI

Rilevamento di movimento

Il sensore di movimento PIR della telecamera rileva le tracce termiche degli oggetti in movimento. In genere si otterranno buoni risultati di rilevamento puntando la telecamera verso il basso in un angolo in cui le persone si muovono attraverso l'area di copertura prima di dirigersi direttamente verso la telecamera.

Guida dell'indicatore LED

La luce LED sul lato anteriore della telecamera informa su cosa accade con il dispositivo.

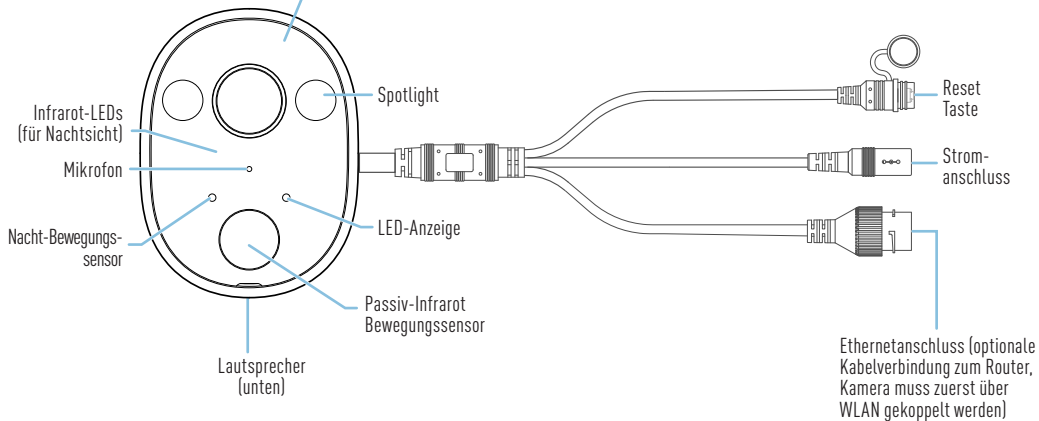
Rosso fissa	Streaming dal vivo / Registrazione in movimento
Blu lampeggiante lento	Modalità di abbinamento Wi-Fi
Blu lampeggiante veloce	Connessione al Wi-Fi

Hai domande?

Siamo qui per aiutarti! Visita il nostro Centro di supporto su support.swann.com. È possibile registrare il prodotto per l'assistenza tecnica dedicata, trovare le risposte alle domande più frequenti e altro ancora. Puoi anche contattarci via email in qualsiasi momento all'indirizzo: tech@swann.com

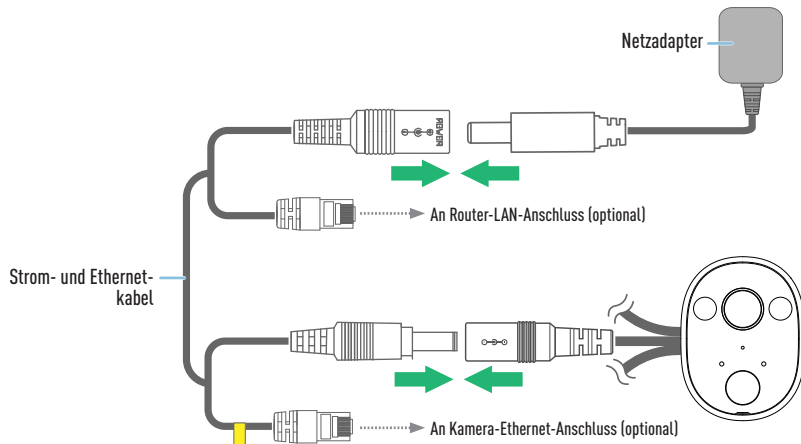
KAMERAÜBERSICHT

Entfernen Sie bitte vor Gebrauch die Schutzfolie auf der Vorderseite der Kamera.




KAMERA MIT STROM VERSORGEN

Verbinden Sie die Kamera mit dem Strom- und Ethernetkabel mit dem Stromadapter und stecken dann den Stromadapter in eine Steckdose, wie nachstehend gezeigt. Achten Sie darauf, dass sich die Kamera im Empfangsbereich des WLAN befindet, mit dem Sie sie verbinden wollen.




INSTALLATION DER SWANN SECURITY APP

- 1 Laden Sie die aktuelle Version von der **Swann Security**  App aus dem Apple App Store® oder Google Play™ Store auf dem iOS- oder Android-Gerät. Suchen Sie einfach nach „**Swann Security**“.
- 2 Öffnen Sie die App und erstellen ein Swann Security Konto. Sie müssen vor der Anmeldung Ihr Konto aktivieren, indem Sie die E-Mail bestätigen, die an die registrierte E-Mail gesendet wurde.

Willkommen bei Swann

Anmelden oder registrieren

Ihre E-Mail-Adresse

Ihr Passwort 

Merken

[„Anmelden“ tippen.](#)

[Passwort vergessen?](#)

Noch nicht registriert? [Anmelden](#)

Durch Verwendung der App stimmen Sie Folgendem zu:
[Bedingungen und Leistungen](#)
[Bitte lesen Sie unsere Datenschutzrichtlinie.](#)

[Abbrechen](#) [Weiter](#)

Lassen Sie uns anfangen.

Vorname

Nachname


KAMERA EINRICHTEN

Starten Sie die Swann Security App und melden sich an. Tippen Sie auf die Schaltfläche **Gerät verknüpfen** auf dem Bildschirm (oder öffnen Sie das **Menü** ☰ und wählen **Gerät verknüpfen**) und befolgen die Anweisungen zum Einrichten der neuen Kamera. Bevor Sie beginnen sollten Sie dicht an Ihrem Router oder Access Point stehen und die WLAN-Daten zur Hand haben (einschließlich dem Passwort). Bitte beachten Sie, dass die Kamera nur mit einem 2.4GHz WLAN verbunden werden kann.

Willkommen bei Swann

Anmelden oder registrieren

Ihre E-Mail-Adresse
johnsmith@swann.com

Ihr Passwort
●●●●●● 

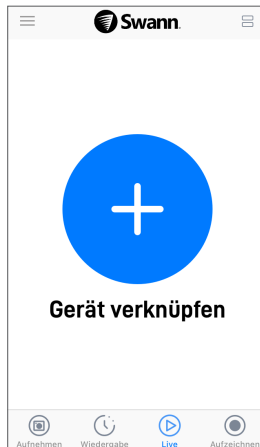
Merken

[„Anmelden“ tippen.](#)

[Passwort vergessen?](#)

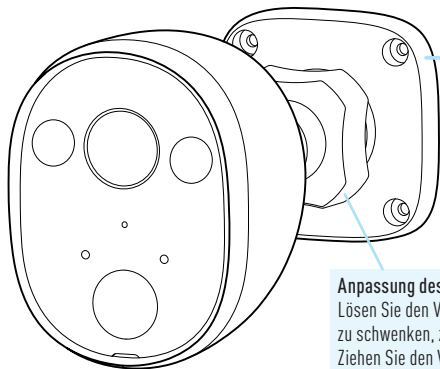
Noch nicht registriert? [Anmelden](#)

Durch Verwendung der App stimmen Sie Folgendem zu:
[Bedingungen und Leistungen](#)
[Bitte lesen Sie unsere Datenschutzrichtlinie.](#)



MONTAGE DER KAMERA

Bringen Sie die Kamera an einem Ort mit gutem, zuverlässigem WLAN-Empfang an, um die beste Leistung für den Videostream zu gewährleisten. Versuchen Sie von dieser Stelle aus mit Hilfe der App, Live-Video von der Kamera zu streamen. Wenn Sie keine Probleme beim Streamen haben (Pufferung usw.), haben Sie einen guten Platz für das Gerät gefunden. Allgemein gilt, je näher die Kamera am WiFi-Router steht, desto besser ist die Qualität der Wireless-Verbindung. Sie können die WiFi-Deckung des bestehenden Netzwerks verstärken, indem Sie einen WLAN-Extender installieren.



Anbringung der Halterung

Erfolgt die Befestigung auf einer Holzoberfläche, befestigen Sie die Halterung direkt auf der Oberfläche. Beim Anbringen auf Mauerwerk (Ziegel, Beton), benutzen Sie vor dem Anschrauben der Halterung die Wanddübel. Ausreichend anziehen, um die Halterung fest angebracht, aber dennoch beweglich ist.

Anpassung des Kamerawinkels

Lösen Sie den Verschlussring, um die Kamera zu schwenken, zu neigen und zu drehen. Ziehen Sie den Verschlussring wieder fest an, um die Kameraposition zu arretieren.

TIPPS

Bewegungserkennung

Der PIR-Bewegungsmelder der Kamera erkennt Hitzesignaturen beweglicher Objekte. Sie erhalten im Allgemeinen gute Erkennungsergebnisse, wenn Sie die Kamera in einem Winkel nach unten einstellen, wo Leute durch den Deckungsbereich gehen, bevor sie direkt auf die Kamera zugehen.

LED-Anzeigenleitfaden

Die LED-Anzeige vorn an der Kamera informiert Sie über den Zustand des Geräts.

Durchgehend rot	Live-Streaming / Bewegungsaufzeichnung
Blinkt langsam blau	WLAN-Kopplungsmodus
Blinkt schnell blau	WLAN verbinden

Noch Fragen?

Wir helfen Ihnen gerne. Besuchen Sie unser Support-Center auf support.swann.com. Sie können dort Ihr Produkt registrieren und erhalten so technischen Support, Antworten auf häufig gestellte Fragen und vieles mehr. Sie können uns auch jederzeit per E-Mail erreichen unter: tech@swann.com

Input: DC12V ===2A

Important Safety Warnings

- (1) For pluggable equipment, the socket-outlet shall be installed near the equipment and shall be easily accessible.
- (2) The light source of this luminaire is not replaceable; when the light source reaches its end of life the whole luminaire shall be replaced.

FCC Statement

This equipment has been tested and found to comply with the limits for Class B digital device, pursuant to part 15 of the FCC Rules. These limits are designed to provide reasonable protection against harmful interference in a residential installation. This equipment generates, uses and can radiate radio frequency energy and, if not installed and used in accordance with the instructions, may cause harmful interference to radio communications. However, there is no guarantee that interference will not occur in a particular installation. If this equipment does cause harmful interference to radio or television reception, which can be determined by turning the equipment off and on, the user is encouraged to try to correct the interference by one or more of the following measures: • Reorient or relocate the receiving antenna • Increase the separation between the equipment and the receiver • Connect the equipment into an outlet on a circuit different from that to which the receiver is connected • Consult the dealer or an experienced radio/TV technician for help.

This device complies with Part 15 of the FCC Rules. Operation is subject to the following two conditions: (1) this device may not cause harmful interference, and (2) this device must accept any interference received, including interference that may cause undesired operation.

FCC RF Radiation Exposure Statement Caution: To maintain compliance with the FCC's RF exposure guidelines, place the product at least 20cm from nearby persons.

WARNING: Modifications not approved by the party responsible for compliance could void user's authority to operate the equipment.

WiFi Frequency:2400-2500MHz,Max RF POWER:18.37dBm

IC Statement

This device complies with Industry Canada license-exempt RSS standard(s). Operation is subject to the following two conditions: (1) this device may not cause interference, and (2) this device must accept any interference, including interference that may cause undesired operation of the device.

The device is compliance with RF field strength limits, users can obtain Canadian information on RF exposure and compliance.

This Class B digital apparatus complies with Canadian ICES-003. This equipment complies with IC radiation exposure limits set forth for an uncontrolled environment. This equipment should be installed and operated with minimum distance 20cm between the radiator & your body.

Déclaration IC

Le présent appareil est conforme aux CNR d'Industrie Canada applicables aux appareils radio exempts de licence. L'exploitation est autorisée aux deux conditions suivantes : (1) l'appareil ne doit pas produire de brouillage, et (2) l'utilisateur de l'appareil doit accepter tout brouillage radioélectrique subi, même si le brouillage est susceptible d'en compromettre le fonctionnement.

Le présent appareil est conforme de ce matériel aux conformités ou aux limites d'intensité de champ RF, les utilisateurs peuvent sur l'exposition aux radiofréquences et la conformité d'acquiescer les informations correspondante.

Cet appareil numérique de la classe B est conforme à la norme NMB-003 du Canada. Déclaration d'exposition aux radiations : Cet équipement est conforme aux limites d'exposition aux rayonnements IC établies pour un environnement non contrôlé. Cet équipement doit être installé et utilisé avec un minimum de 20 cm de distance entre la source de rayonnement et votre corps.

EN CE marking on this product represents the product is in compliance with all directives that are applicable to it. See www.swann.com/uk/compliance. This product should not be disposed with other household wastes throughout the EU. To prevent possible harm to the environment or human health from uncontrolled waste disposal, recycle it responsibly to promote the sustainable reuse of material resources. To return your used device, please use the return and collection systems or contact the retailer where the product was purchased. They can take this product for environment safe recycling. | **ES** La marca CE en este producto representa que el producto cumple con todas las directivas de aplicación. Ver www.swann.com/uk/compliance. Este producto no debe arrojarse junto con otros desperdicios domésticos en ningún lugar de los Estados Unidos. Para evitar posibles daños al medio ambiente o a la salud humana debidos a desechos no controlados de desperdicios, reciclélo responsablemente para promover la reutilización sostenible de los recursos materiales. Para devolver su dispositivo usado, utilice los sistemas de devolución recolección, o contacte con el vendedor minorista donde compró el producto. Ellos pueden llevar este producto al reciclado seguro para el medio ambiente. | **FR** Le marquage CE sur ce produit indique que le produit est conforme à toutes les directives qui lui sont applicables. Voir www.swann.com/uk/compliance. Ce produit ne doit pas être éliminé avec les autres déchets ménagers dans l'UE. Pour éviter tout risque pour l'environnement ou la santé humaine d'une élimination incontrôlée des déchets, recyclez-le de manière responsable afin de promouvoir la réutilisation durable des ressources matérielles. Pour retourner votre appareil usagé, veuillez utiliser les systèmes de retour et de collecte ou contactez le revendeur chez qui vous avez acheté le produit. Il pourra reprendre ce produit pour un recyclage sans danger pour l'environnement. | **IT** Il simbolo CE su questo prodotto indica che il prodotto è conforme a tutte le direttive applicabili. Vedi www.swann.com/uk/compliance. Corretto smaltimento del prodotto. Questo simbolo indica che questo prodotto non deve essere smaltito con altri rifiuti domestici in tutta l'UE. Per evitare possibili danni all'ambiente o alla salute umana derivanti dallo smaltimento incontrollato dei rifiuti, riciclarlo responsabilmente per promuovere il riutilizzo sostenibile delle risorse materiali. Per restituire il dispositivo usato, utilizzare i simboli di reso e raccolta o contattare il rivenditore presso il quale è stato acquistato il prodotto. Possono consegnare questo prodotto presso i centri di riciclaggio sicuro. | **DE** Das CE-Zeichen auf diesem Produkt gibt an, dass es allen entsprechenden Bestimmungen entspricht. Siehe www.swann.com/uk/compliance. Diese Markierung zeigt, dass das Produkt in der EU nicht im Hausmüll entsorgt werden darf. Um mögliche Umwelt- oder Gesundheitsgefahren durch unkontrollierte Müllentsorgung abzuwenden, recyclen Sie es verantwortlich, um eine nachhaltige Wiederverwendung der Materialien zu fördern. Um ein benutztes Gerät zurückzugeben, verwenden Sie bitte die Rückgabe- und Sammelsysteme oder kontaktieren den Händler, von dem das Produkt erworben wurde. Sie können das Produkt zum umweltfreundlichen Recycling geben.

