



150m Cat.6 TosLink (Optical) & Coaxial Digital Audio Extender

User Manual

Benutzerhandbuch

Manuel Utilisateur

Manuale

English

Deutsch

Français

Italiano



No. 70456

lindy.com



Tested to comply with
FCC Standards
For Home and Office Use!

Safety Instructions**! WARNING !**

Please read the following safety information carefully and always keep this document with the product.

Failure to follow these precautions can result in serious injuries or death from electric shock, fire or damage to the product.

Touching the internal components or a damaged cable may cause electric shock, which may result in death.

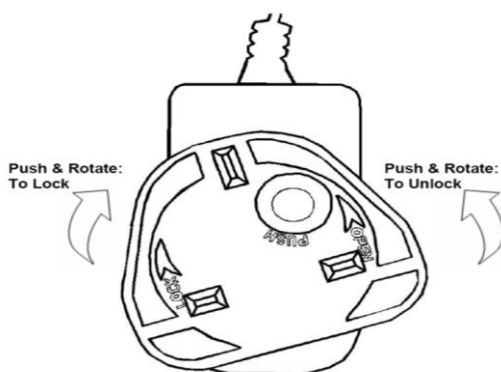
This device is a switching type power supply and can work with supply voltages in the range 100 - 240 VAC. For worldwide usability four different AC adapters are enclosed: Euro type, UK type, US/Japan type and Australia/New Zealand type. Use the appropriate AC adapter as shown in the picture and ensure it is firmly secured in place and does not detach by pulling before installing into a power socket.

To reduce risk of fire, electric shocks or damage:

- Do not open the product nor its power supply. There are no user serviceable parts inside.
- Only qualified servicing personnel may carry out any repairs or maintenance.
- Never use damaged cables.
- Do not expose the product to water or places of moisture.
- Do not use this product outdoors it is intended for indoor use only.
- Do not place the product near direct heat sources. Always place it in a well-ventilated place.
- Do not place heavy items on the product or the cables.
- Please ensure any adapters are firmly secured and locked in place before inserting into a wall socket

**Instructions for Use of Power Supply**

Attach the required adapter to the plug. Push the adapter firmly, twist until the latch secures the adapter. To remove, push the button and twist in the opposite direction.



Introduction

Thank you for purchasing the 150m Cat.6 TosLink (Optical) & Coaxial Digital Audio Extender. This product has been designed to provide trouble free, reliable operation. It benefits from both a LINDY 2-year warranty and free lifetime technical support. To ensure correct use, please read this manual carefully and retain it for future reference.

The Lindy 150m Cat.6 TosLink (Optical) & Coaxial Digital Audio Extender is a high-quality solution for extending digital audio signals over long distances, using standard network cable. With TosLink (Optical) and coaxial inputs and outputs, this extender can be easily used with a variety of AV source devices including TVs and amplifiers, with speakers or soundbars located at the receiver side.

Package Contents

- 150m Cat.6 TosLink (Optical) & Coaxial Digital Audio Extender
- 12VDC 1.25A Multi-country Power Supply (UK, EU, US & AUS), Barrel Size: 5.5/2.1mm
- Lindy Manual

Features

- Extends TosLink (Optical) & coaxial digital audio up to 150m over network cable
- Supports stereo and multi-channel audio formats including Dolby Digital & DTS
- Supports PoC (Power over Cat Cable) from the transmitter to receiver
- Simultaneous audio output when identical sample 96KHz rates are used

Specification

Connections:

Transmitter Input:

- Toslink (Optical) (Female)
- Coaxial (Female)

Transmitter Output:

- RJ-45 (Female)

Receiver Input:

- RJ-45 (Female)

Receiver Output:

- Toslink (Optical) (Female)
- Coaxial (Female)

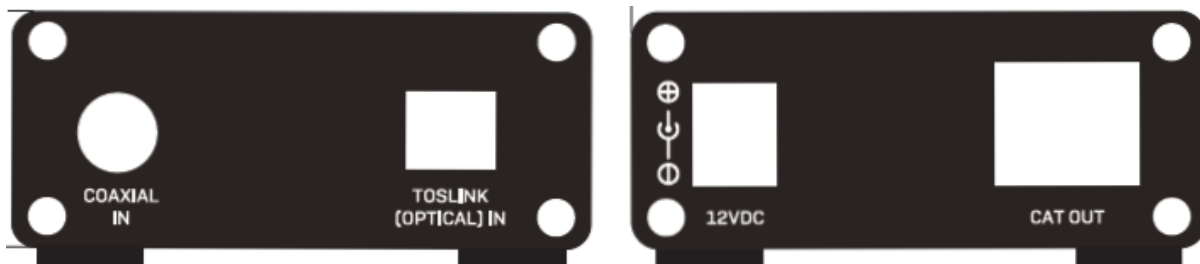
- Maximum Distance: 150m (492.12ft)
 - Supported Audio: LPCM, Dolby Digital, DTS
 - Sample Rate: Up to 96KHz (Coaxial), Up to 96KHz (TosLink (Optical))
 - Data Transmission Rate: 12.8Mbps
 - Housing Material: Aluminium Alloy
 - Colour: Black
 - Operating Temperature: 0°C - 50°C (32°F - 122°F)
 - Storage Temperature: -10°C - 80°C (14°F - 176°F)
 - Humidity: 5% - 90% RH (non-condensing)
 - Power Consumption: 2W
 - Chipset: EL5171/ EL5172
-

Installation & Operation

Please follow the steps below for installation.

1. Connect the digital audio source to the transmitter unit using a TosLink (Optical) or coaxial cable (not included).
2. Connect one end of a Cat.6 cable (maximum length 150m, not included) to the RJ-45 port on the transmitter unit, and the other end of the cable to the RJ-45 port of the receiver. Please use solid core installation cable of Cat.6 UTP or higher.
3. Connect the digital audio receiver device i.e speakers or soundbar, to the audio output port on the receiver unit using TosLink (Optical) or coaxial cable (not included).
4. Power on both the source and receiver equipment.
5. Plug the DC power supply into the transmitter unit, power will be provided to the receiver via the Cat.X cable using PoC.
6. For simultaneous output, connect two audio output devices to the receiver. For playback, please ensure both sample rates are identical.

Transmitter Unit



- 12VDC: Connect the included power supply.
- Cat Out: Connect a Cat.6 or higher cable of up to 150m to this port and the corresponding port on the receiver.
- Coaxial In: Connect to a coaxial source device such as an audio amplifier or media player using coaxial cable.
- TosLink (Optical) In: Connect to an optical source device such as a TV, media player or set top box using TosLink (Optical) cable.

Receiver Unit



- Cat In: Connect a Cat.6 or higher cable of up to 150m to this port and the corresponding port on the transmitter.
 - Coaxial Out: Connect to a coaxial output device such as an audio amplifier or speaker set up using coaxial cable.
 - TosLink (Optical) Out: Connect to an optical output device such as a soundbar, amplifier or speaker set up using TosLink (Optical) cable.
-

Sicherheitshinweise

! GEFAHR !

Bitte lesen Sie die folgenden Sicherheitshinweise sorgfältig durch und bewahren Sie dieses Dokument immer zusammen mit dem Produkt auf.

Die Nichtbeachtung dieser Vorsichtsmaßnahmen kann zu schweren Verletzungen oder zum Tod durch Stromschlag, Feuer oder Schäden am Produkt führen.

Das Berühren der internen Komponenten oder eines beschädigten Kabels kann einen elektrischen Schlag verursachen, der zum Tod führen kann.

Dieses Schaltnetzteil arbeitet mit Anschlussspannungen im Bereich von 100...240 VAC. Für weltweiten Einsatz sind vier verschiedene AC-Adapter für Europa, Großbritannien, USA/Japan und Australien/Neuseeland enthalten. Verwenden Sie den geeigneten Adapter wie es die Abbildung zeigt. Stellen Sie bitte sicher, dass der Adapter fest eingerastet ist und sich nicht abziehen lässt, bevor Sie ihn in die Steckdose stecken.

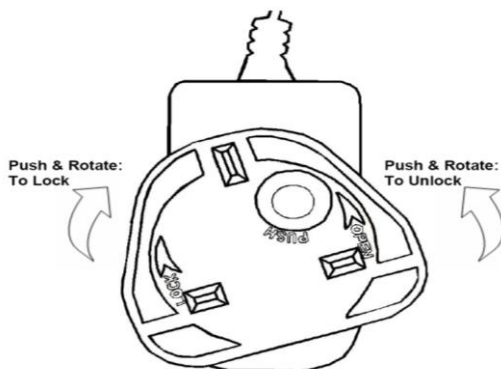
Um die Gefahr von Bränden, Stromschlägen oder Schäden zu verringern:

- Öffnen Sie weder das Produkt noch sein Netzteil. Es befinden sich keine vom Benutzer zu wartenden Teile im Inneren.
- Ausschließlich qualifiziertes Personal darf Reparaturen oder Wartungen durchführen.
- Verwenden Sie niemals beschädigte Kabel.
- Setzen Sie das Produkt nicht Wasser oder Feuchtigkeit aus.
- Dieses Produkt ist nur für den Gebrauch in geschlossenen Räumen bestimmt.
- Stellen Sie das Produkt nicht in der Nähe von direkten Wärmequellen auf. Stellen Sie es immer an einem gut belüfteten Ort auf.
- Stellen Sie keine schweren Gegenstände auf das Produkt oder die Kabel.
- Bitte stellen Sie vor der Verwendung sicher, dass alle Adapter sicher und fest eingerastet sind



Anwendungshinweise für das Netzteil

Stecken Sie den entsprechenden Länderadapter in das Netzteil. Drücken Sie den Adapter fest gegen das Gehäuse und drehen Sie ihn bis er einrastet. Wenn Sie den Adapter wieder vom Netzteil abnehmen wollen, drücken Sie auf den Knopf und drehen den Adapter in die entgegengesetzte Richtung.



Einführung

Wir freuen uns, dass Ihre Wahl auf ein LINDY-Produkt gefallen ist und danken Ihnen für Ihr Vertrauen. Sie können sich jederzeit auf unsere Produkte und einen guten Service verlassen. Dieser 150m Cat.6 Toslink (optisch) und Koaxial Digital Audio Extender unterliegt einer 2-Jahres LINDY Herstellergarantie und lebenslangem kostenlosen, technischen Support. Bitte lesen Sie diese Anleitung sorgfältig und bewahren Sie sie auf.

Der Lindy 150m Cat.6 Toslink (optisch) & Koaxial Digital Audio Extender ist eine hochwertige Lösung zum Übertragen digitaler Audiosignale über große Distanzen mit Standard-Netzwerkkabeln. Der Extender mit Toslink (optisch) und Koaxial Ein- und Ausgängen kann mit verschiedenen AV-Quellgeräten wie z.B. Fernsehern oder Verstärkern, Lautsprechern oder Soundbars auf Receiverseite verwendet werden.

Lieferumfang

- 150m Cat.6 Toslink (optisch) & Koaxial Digital Audio Extender
- 12VDC 1.25A Multi-Country Netzteil (UK, EU, US & AUS), DC-Hohlstecker: 5.5/2.1mm
- Lindy Handbuch

Eigenschaften

- Verlängert digitale Audiosignale (Toslink/optisch & Koaxial) auf bis zu 150m über Netzwerkkabel
- Unterstützt Stereo und Mehrkanal-Audioformate inklusive Dolby Digital & DTS
- Unterstützt PoC (Power over Cat Cable) vom Transmitter zum Receiver
- Simultane Audioausgabe bei identischen Sampleraten von 96KHz

Spezifikationen

Anschlüsse:

Transmitter-Eingänge:

- Toslink (optisch) (Buchse)
- Koaxial (Buchse)

Transmitter-Ausgang:

- RJ-45 (Buchse)

Receiver-Eingang:

- RJ-45 (Buchse)

Receiver-Ausgänge:

- Toslink (optisch) (Buchse)
- Koaxial (Buchse)

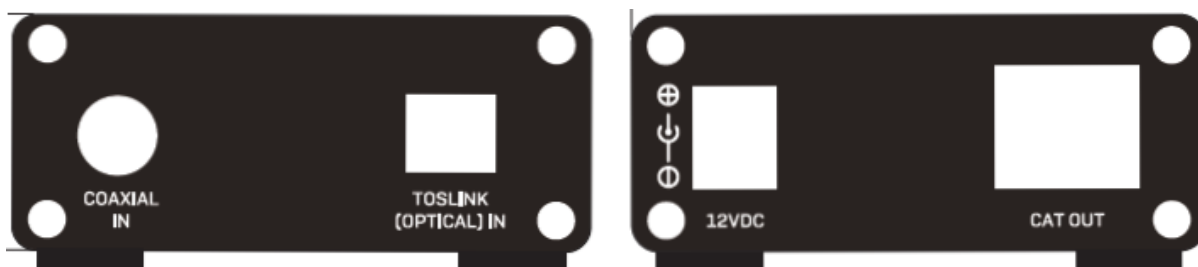
- Maximale Entfernung: 150m (492.12ft)
 - Audiounterstützung: LPCM, Dolby Digital, DTS
 - Samplerate: Bis 96KHz (Koaxial), bis 96KHz (Toslink (optisch))
 - Datentransferrate: 12.8Mbit/s
 - Material des Gehäuses: Aluminiumlegierung
 - Farbe: Schwarz
 - Betriebstemperatur: 0°C - 50°C (32°F - 122°F)
 - Lagertemperatur: -10°C - 80°C (14°F - 176°F)
 - Feuchtigkeit: 5% - 90% RH (nicht kondensierend)
 - Leistungsaufnahme: 2W
 - Chipsatz: EL5171/ EL5172
-

Installation & Betrieb

Befolgen Sie zur Installation bitte diese Schritte:

1. Schließen Sie die digitale Audioquelle am Transmitter an. Verwenden Sie dazu ein Toslink- (optisch) oder Koaxial-Kabel (nicht enthalten).
2. Schließen Sie ein Ende des Cat.6-Kabels (max. Länge 150m, nicht enthalten) am RJ-45 Port des Transmitters an und das andere Ende am RJ-45 des Receivers. Verwenden Sie bitte Cat.6-Kabel (oder höher) UTP mit starren Adern.
3. Schließen Sie den digitalen Audioreceiver (z.B. Lautsprecher oder Soundbar) am Audio-Ausgangsport des Receivers an. Verwenden Sie dazu Toslink- (optisch) oder Koaxialkabel (nicht enthalten).
4. Schalten Sie Quellgeräte und Empfänger/Receiver ein.
5. Verbinden Sie das Netzteil mit dem Transmitter. Der Receiver wird über das Cat.X-Kabel (über PoC) mit Strom versorgt.
6. Für simultane Ausgabe schließen Sie zwei Audio-Ausgabegeräte am Receiver an. Achten Sie darauf, dass bei der Audiowiedergabe beide Sampleraten identisch sind.

Transmitter



- 12VDC: Zum Anschluss des beiliegenden Netzteils.
- Cat Out: Zum Anschluss eines Cat.6 (oder höher) Kabels von bis zu 150m an diesem Port und dem entsprechenden Port am Receiver.
- Coaxial In: Zum Anschluss an ein Koaxial-Quellgerät wie z.B. Audioverstärker oder Mediaplayer mit Koaxialkabel.
- TosLink (Optical) In: Zum Anschluss an eine optische Quelle wie z.B. TV, Mediaplayer oder Set-Top-Box mit Toslink-Kabel (optisch).

Receiver



- Cat In: Zum Anschluss eines maximal 150m langen Cat.6 (oder höher) Kabels an diesem Port und dem entsprechenden Port am Transmitter.
- Coaxial Out: Zum Anschluss an ein Koaxial-Ausgabegerät (z.B. Audioverstärker oder Lautsprecher) mit einem Koaxial-Kabel.
- TosLink (Optical) Out: Zum Anschluss eines optischen Ausgabegeräts, z.B. Soundbar, Verstärker oder Lautsprecher mit Toslink-Kabel (optisch).

Consignes de sécurité

! ATTENTION !

Merci de lire attentivement ces instructions de sécurité et de les conserver avec le produit. Le non-respect de ces précautions peut causer un choc électrique entraînant des blessures graves, voire mortelles, un incendie ou des dommages au produit.

Toucher les composants internes ou un câble endommagé peut provoquer un choc électrique pouvant entraîner la mort.

Cet appareil est une alimentation à découpage et peut fonctionner avec des tensions d'alimentation de 100...240 VAC. Pour une utilisation dans le monde entier, quatre adaptateurs secteur différents sont inclus : Type Euro, type UK, type US/Japon et type Australie/Nouvelle-Zélande. Utilisez l'adaptateur secteur approprié comme indiqué sur la photo et assurez-vous qu'il est solidement fixé en place et qu'il ne se détache pas en tirant avant de l'installer dans une prise électrique.

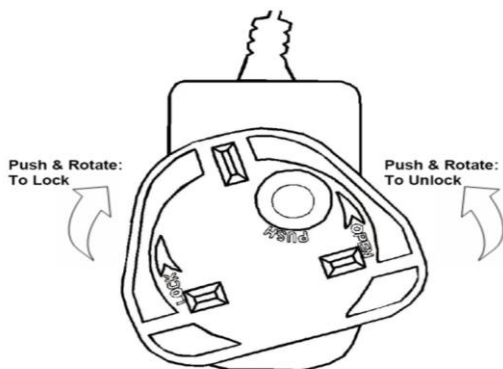
Pour éviter les risques d'incendie, de choc électrique ou de dommages:

- N'ouvrez pas l'appareil ni son alimentation électrique. Il n'y a pas de pièces réparables par l'utilisateur à l'intérieur.
- Seul un personnel d'entretien qualifié est autorisé à effectuer toute réparation ou entretien.
- Ne jamais utiliser de câble endommagé.
- Ne pas mouiller le produit et ne pas l'exposer à l'humidité.
- N'utilisez pas ce produit à l'extérieur, il est destiné à un usage intérieur uniquement.
- Ne pas placer le produit à proximité de sources de chaleur. Toujours le placer dans un endroit suffisamment ventilé.
- Ne pas déposer de charge lourde sur le produit ou sur les câbles.
- Veuillez vous assurer que l'adaptateur utilisé est fermement fixé et verrouillé en place avant de l'insérer dans une prise murale.



Instructions d'utilisation de l'alimentation

Fixez l'adaptateur requis à la prise. Poussez fermement l'adaptateur, tournez jusqu'à ce que le loquet fixe l'adaptateur. Pour retirer l'adaptateur, appuyez sur le bouton et tournez dans le sens opposé.



Introduction

Nous sommes heureux que votre choix se soit porté sur un produit LINDY et vous remercions de votre confiance. Vous pouvez compter à tout moment sur la qualité de nos produits et de notre service. Cet Extender Cat.6 Audio Numérique TosLink (optique) & Coaxial 150m est soumis à une durée de garantie LINDY de 2 ans et d'une assistance technique gratuite à vie. Merci de lire attentivement ces instructions et de les conserver pour future référence.

L'Extender Cat.6 Audio Numérique TosLink (optique) & Coaxial 150m de LINDY est une solution de haute qualité pour étendre les signaux audio numériques sur de longues distances, en utilisant le câble réseau standard. Grâce à ses entrées et sorties TosLink (optiques) et coaxiales, cet extenseur peut être facilement utilisé avec une variété de dispositifs de source AV, notamment des téléviseurs et des amplificateurs, avec des haut-parleurs ou des barres de son situés du côté du récepteur.

Contenu de l'emballage

- Extender Cat.6 Audio Numérique TosLink (optique) & Coaxial 150m
- Alimentation multi-pays 12VDC 1.25A (UK, EU, US & AUS), prise ronde DC: 5.5/2.1mm
- Manuel LINDY

Caractéristiques

- Etend les signaux audio numérique TosLink (optique) & coaxial jusqu'à 150 via câble réseau
- Prend en charge les formats audio stéréo et multi-canaux incluant Dolby Digital & DTS
- Prise en charge PoC (Power over Cat Cable) pour l'alimentation du récepteur par l'émetteur
- Sortie audio simultanée si une fréquence d'échantillonnage identique de 96KHz est utilisée

Spécifications

Connectiques:

Entrées émetteur:

- Toslink (optique) (femelle)
- Coaxial (femelle)

Sortie émetteur:

- RJ-45 (femelle)

Entrée récepteur:

- RJ-45 (femelle)

Sorties récepteur:

- Toslink (optique) (femelle)
- Coaxial (femelle)

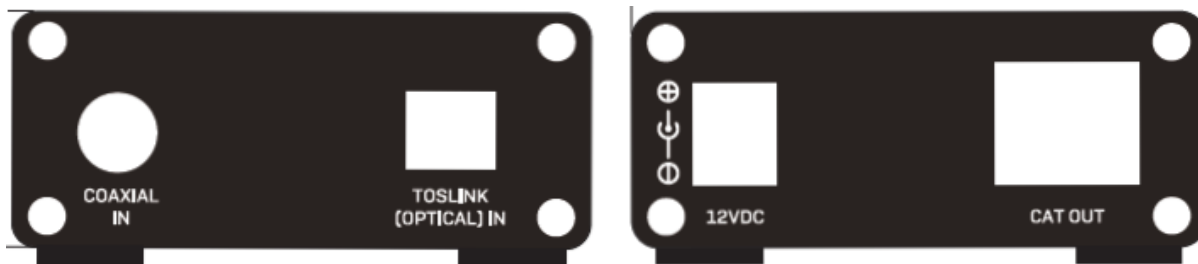
- Distance maximale: 150m (492.12ft)
 - Audio prise en charge: LPCM, Dolby Digital, DTS
 - Fréquence d'échantillonnage: jusqu'à 96KHz (coaxial), jusqu'à 96KHz (TosLink (optique))
 - Taux de transmission de données: 12.8Mbit/s
 - Matériau du boîtier: alliage d'aluminium
 - Couleur: noir
 - Température de fonctionnement: 0°C - 50°C (32°F - 122°F)
 - Température de stockage: -10°C - 80°C (14°F - 176°F)
 - Humidité: 5% - 90% RH (sans condensation)
 - Consommation électrique: 2W
 - Chipset: EL5171/ EL5172
-

Installation & Utilisation

Merci de suivre les étapes suivantes pour l'installation.

1. Connectez la source audio numérique à l'unité émettrice en utilisant un câble TosLink (optique) ou coaxial (non inclus).
2. Connectez une extrémité du câble Cat.6 (longueur maximale 150m, non inclus) au port RJ-45 de l'unité émettrice, et l'autre extrémité du câble au port RJ-45 du récepteur. Veuillez utiliser un câble d'installation monobrin (solid core) de Cat.6 UTP ou supérieur.
3. Connectez le dispositif de réception audio numérique, c'est-à-dire les haut-parleurs ou la barre de son, au port de sortie audio de l'unité de réception à l'aide d'un câble TosLink (optique) ou coaxial (non inclus).
4. Allumez l'appareil source et l'appareil récepteur.
5. Branchez l'alimentation à courant continu dans l'unité émettrice, le récepteur sera alimenté par le câble Cat.X en utilisant le PoC.
6. Pour une sortie simultanée, connectez deux dispositifs de sortie audio au récepteur. Pour la lecture, veuillez vous assurer que les deux fréquences d'échantillonnage sont identiques.

Unité émettrice



- 12VDC: Connecte l'alimentation fournie.
- Cat Out: Connecte un câble Cat.6 ou supérieur de jusqu'à 150m sur ce port et sur le port correspondant du récepteur.
- Coaxial In: Connecte une source coaxiale comme un amplificateur audio ou un lecteur média en utilisant un câble coaxial.
- TosLink (optique) In: Connecte une source optique comme une TV, un lecteur média ou une box en utilisant un câble TosLink (optique).

Unité réceptrice



- Cat In: Connecte un câble Cat.6 ou supérieur de jusqu'à 150m sur ce port et sur le port correspondant de l'émetteur.
- Coaxial Out: Connecte un périphérique de sortie coaxiale comme un amplificateur audio ou des haut-parleurs en utilisant un câble coaxial.
- TosLink (optique) Out: Connecte un périphérique de sortie coaxiale comme une barre de son, un amplificateur ou des haut-parleurs en utilisant un câble TosLink (optique).

Istruzioni di sicurezza**! ATTENZIONE !**

Per favore leggete la seguente informativa e conservate sempre questo documento con il prodotto.

La mancata osservanza di queste precauzioni può causare seri infortuni o la morte per folgorazione, incendi o danneggiare il prodotto.

Toccare i componenti interni o un cavo danneggiato può causare uno shock elettrico che può condurre alla morte.

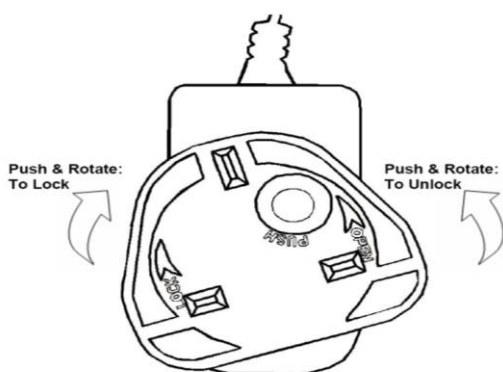
Questo dispositivo ha un alimentatore a commutazione che può funzionare con tensioni di alimentazione all'interno del range 100...240 VAC. La fornitura comprende quattro adattatori AC per prese di tutto il mondo: Euro, UK, US/Giappone e Australia/Nuova Zelanda. Utilizzate l'adattatore AC appropriato e montatelo come mostrato nell'immagine, assicurandovi che sia fissato correttamente e che non si stacchi estraendolo dalla presa.

Per ridurre il rischio di incendi, folgorazione o danni:

- Non aprite il prodotto o l'alimentatore. Non esistono componenti utilizzabili all'interno.
- La riparazione o manutenzione del prodotto può essere effettuata solo da personale qualificato.
- Non utilizzare mai cavi danneggiati.
- Non fate entrare il prodotto in contatto con acqua e non utilizzatelo in luoghi umidi.
- Questo prodotto è pensato esclusivamente per l'uso in ambienti interni.
- Non posizionate il prodotto nelle vicinanze di sorgenti di calore. Installatelo sempre in luoghi ben ventilati.
- Non appoggiate oggetti pesanti sul prodotto o sui cavi.
- Vi preghiamo di assicurarvi che ogni adattatore sia fermamente inserito e bloccato in sede prima di collegarlo a una presa di corrente.

**Istruzioni per l'uso dell'alimentatore**

Fissare l'adattatore richiesto alla spina. Spingere saldamente l'adattatore, ruotare fino a quando il fermo blocca l'adattatore. Per rimuoverlo, premere il pulsante e ruotare nella direzione opposta.



Introduzione

Vi ringraziamo per aver acquistato Extender Cat.6 Audio TosLink (Ottico) & Coassiale Digitale 150m. Questo prodotto è stato progettato per garantirvi la massima affidabilità e semplicità di utilizzo ed è coperto da 2 anni di garanzia LINDY oltre che da un servizio di supporto tecnico a vita. Per assicurarvi di farne un uso corretto vi invitiamo a leggere attentamente questo manuale e a conservarlo per future consultazioni.

Extender Cat.6 Audio TosLink (Ottico) & Coassiale Digitale 150m per inviare un segnale audio digitale su lunghe distanze utilizzando un cavo di rete standard. Ingressi e uscite TosLink (ottica) e coassiale permettono di utilizzare questo extender con diversi dispositivi AV come TV, amplificatori, casse o soundbar.

Contenuto della confezione

- Extender Cat.6 Audio TosLink (Ottico) & Coassiale Digitale 150m
- Alimentatore 12VDC 1.25A Multi-country (UK, EU, US & AUS), diametro connettore: 5.5/2.1mm
- Manuale

Caratteristiche

- Estende segnali audio TosLink (ottico) & coassiale digitale fino a 150m tramite un cavo di rete
- Supporta i formati audio stereo e multi canale compreso Dolby Digital & DTS
- Supporto PoC (Power over cavo Cat) dal trasmettitore al ricevitore
- Uscita audio simultanea se utilizzato alla stessa frequenza di campionamento di 96KHz

Specifiche

Conessioni:

Ingressi trasmettitore:

- Toslink (ottico) (Femmina)
- Coassiale (Femmina)

Uscita trasmettitore:

- RJ-45 (Femmina)

Ingresso ricevitore:

- RJ-45 (Femmina)

Uscita ricevitore:

- Toslink (Ottica) (Femmina)
- Coassiale (Femmina)

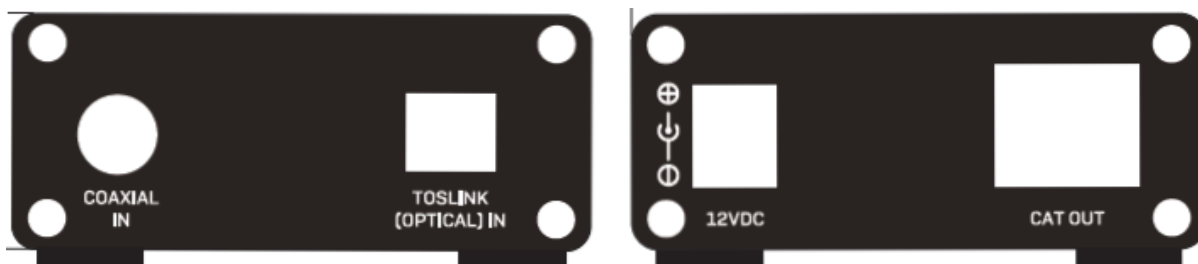
- Distanza massima: 150m (492.12ft)
 - Audio supportato: LPCM, Dolby Digital, DTS
 - Frequenze di campionamento: fino a 96KHz (coassiale), fino a 96KHz (TosLink ottica)
 - Velocità di trasferimento dati: 12.8Mbps
 - Materiale struttura: lega di alluminio
 - Colore: nero
 - Temperatura operativa: 0°C - 50°C (32°F - 122°F)
 - Temperatura di stoccaggio: -10°C - 80°C (14°F - 176°F)
 - Umidità: 5% - 90% RH (senza condensa)
 - Consumo: 2W
 - Chipset: EL5171/ EL5172
-

Installazione & Utilizzo

Seguire i seguenti passaggi per l'installazione:

1. Collegare la sorgente audio digitale al trasmettitore tramite un cavo TosLink (ottico) o coassiale (non inclusi)
2. Collegare le porte RJ-45 del trasmettitore e del ricevitore con un cavo di rete Cat.6 lungo fino a 150m (non incluso). Consigliamo l'utilizzo di un cavo solid core Cat.6 UTP o superiore.
3. Collegare il dispositivo audio digitale al ricevitore come ad esempio casse o soundbar, all'uscita audio del ricevitore con un cavo TosLink (ottico) o coassiale (non inclusi)
4. Alimentare sorgente e dispositivo audio
5. Collegare l'alimentatore DC al trasmettitore, il cavo di rete Cat.X alimenterà anche il ricevitore tramite la funzione PoC
6. Per ottenere il segnale in simultanea su entrambe le uscite, connettere due dispositivi audio al ricevitore assicurandosi che abbiano la stessa frequenza di campionamento.

Trasmettitore



- 12VDC: Collegare l'alimentatore incluso
- Cat Out: Collegare un cavo Cat.6 o superiore lungo fino a 150m a questa porta e alla porta corrispondente sul ricevitore
- Coaxial In: Collegare una sorgente coassiale come un amplificatore audio o media player utilizzando un cavo coassiale
- TosLink (ottica) In: Collegare una sorgente ottica come una TV, media player o decoder satellitare tramite un cavo TosLink (ottico)

Ricevitore



- Cat In: Collegare un cavo Cat.6 o superiore lungo fino a 150m a questa porta e alla porta corrispondente sul trasmettitore
- Coaxial Out: Collegare un dispositivo audio coassiale come un amplificatore o delle casse tramite un cavo coassiale
- TosLink (ottico) Out: Collegare un dispositivo ottico come una soundbar, amplificatore o casse tramite un cavo TosLink (ottico)

CE/FCC Statement

CE Certification

LINDY declares that this equipment complies with the European CE requirements relating to EMC, LVD, ErP and RoHS.

CE Konformitätserklärung

LINDY erklärt, dass dieses Equipment den europäischen CE-Anforderungen in Bezug auf EMV, LVD, ErP und RoHS entspricht.

FCC Certification

This equipment has been tested and found to comply with the limits for a Class B digital device, pursuant to part 15 of the FCC Rules. These limits are designed to provide reasonable protection against harmful interference in a residential installation.

You are cautioned that changes or modification not expressly approved by the party responsible for compliance could void your authority to operate the equipment.

This device complies with part 15 of the FCC Rules.

Operation is subject to the following two conditions:

1. This device may not cause harmful interference, and
2. This device must accept any interference received, including interference that may cause undesired operation.

The enclosed power supply has passed Safety test requirements, conforming to the US American versions of the international Standard IEC 60950-1 or 60065 or 62368-1.

LINDY Herstellergarantie – Hinweis für Kunden in Deutschland

LINDY gewährt für dieses Produkt über die gesetzliche Regelung in Deutschland hinaus eine zweijährige Herstellergarantie ab Kaufdatum. Die detaillierten Bedingungen dieser Garantie finden Sie auf der LINDY Website aufgelistet bei den AGBs.

Hersteller / Manufacturer (EU):

LINDY-Elektronik GmbH
Markircher Str. 20
68229 Mannheim
Germany
Email: info@lindy.com , T: +49 (0)621 470050

Manufacturer (UK):

LINDY Electronics Ltd
Sadler Forster Way
Stockton-on-Tees, TS17 9JY
England
sales@lindy.co.uk, T: +44 (0)1642 754000

Recycling Information



WEEE (Waste of Electrical and Electronic Equipment), Recycling of Electronic Products

Europe, United Kingdom

In 2006 the European Union introduced regulations (WEEE) for the collection and recycling of all waste electrical and electronic equipment. It is no longer allowable to simply throw away electrical and electronic equipment. Instead, these products must enter the recycling process.

Each individual EU member state has implemented the WEEE regulations into national law in slightly different ways. Please follow your national law when you want to dispose of any electrical or electronic products. More details can be obtained from your national WEEE recycling agency.

Germany / Deutschland

Rücknahme Elektroschrott und Batterie-Entsorgung

Die Europäische Union hat mit der WEEE Richtlinie Regelungen für die Verschrottung und das Recycling von Elektro- und Elektronikprodukten geschaffen. Diese wurden im Elektro- und Elektronikgerätegesetz – ElektroG in deutsches Recht umgesetzt. Das Entsorgen von Elektro- und Elektronikgeräten über die Hausmülltonne ist verboten! Diese Geräte müssen den Sammel- und Rückgabesystemen zugeführt werden! Dort werden sie kostenlos entgegen genommen. Die Kosten für den weiteren Recyclingprozess übernehmen die Gerätehersteller.

LINDY bietet deutschen Endverbrauchern ein kostenloses Rücknahmesystem an, beachten Sie bitte, dass Batterien und Akkus den Produkten vor der Rückgabe an das Rücknahmesystem entnommen werden müssen und über die Sammel- und Rückgabesysteme für Batterien separat entsorgt werden müssen. Ausführliche Informationen zu diesen Themen finden Sie stets aktuell auf der LINDY Webseite im Fußbereich.

France

En 2006, l'union Européenne a introduit la nouvelle réglementation (DEEE) pour le recyclage de tout équipement électrique et électronique.

Chaque Etat membre de l' Union Européenne a mis en application la nouvelle réglementation DEEE de manières légèrement différentes. Veuillez suivre le décret d'application correspondant à l'élimination des déchets électriques ou électroniques de votre pays.

Italy

Nel 2006 l'unione europea ha introdotto regolamentazioni (WEEE) per la raccolta e il riciclo di apparecchi elettrici ed elettronici. Non è più consentito semplicemente gettare queste apparecchiature, devono essere riciclate. Ogni stato membro dell' EU ha tramutato le direttive WEEE in leggi statali in varie misure. Fare riferimento alle leggi del proprio Stato quando si dispone di un apparecchio elettrico o elettronico.

Per ulteriori dettagli fare riferimento alla direttiva WEEE sul riciclaggio del proprio Stato.



Tested to comply with
FCC Standards
For Home and Office Use!

No. 70456

1st Edition, March 2020

lindy.com