 **注意事項**

- 使用30分鐘請休息10分鐘。
- 未滿2歲幼兒不看螢幕, 2歲以上每天看螢幕不要超過1小時。

 **警告**

- 使用過度恐傷害視力。



\* M B M 6 6 1 8 5 4 7 1 \*

(2012-REV00)



Depending on country / Selon les pays /  
En función del país / Dependendo do país /  
Abhängig vom Land / Závísí na zemi /  
Zależnie od kraju / Zavisno od zemlje /  
Závísí od krajiny / A seconda del Paese / Ülkeye bağlı /  
Afhænger af landet / Avhengig av landet /  
Beroende på land / Maasta riipruen / В зависимости от страны /  
Залежно від країни / Mamlakatga bog'liq ravishda / În funcție de țară /  
Tùy từng quốc gia / Tergantung pada negaranya / 可選件 / تعتمد علي البلد



<b>English</b>	It is recommended that use the supplied components.	<b>Norsk</b>	Vi anbefaler at du bruker komponentene som følger med.
<b>Français</b>	Nous vous recommandons d'utiliser les composants fournis.	<b>Svenska</b>	Vi rekommenderar att du använder de komponenter som medföljer.
<b>Español</b>	Se recomienda utilizar los componentes suministrados.	<b>Suomi</b>	On suositeltavaa käyttää tuotteen mukana toimitettuja osia.
<b>Português</b>	Recomenda-se a utilização dos componentes fornecidos.	<b>Română</b>	Se recomandă să utilizați componentele furnizate.
<b>Deutsch</b>	Es wird empfohlen, die mitgelieferten Komponenten zu verwenden.	<b>Русский</b>	Рекомендуется использовать компоненты, входящие в комплект устройства.
<b>Česky</b>	Doporučujeme, abyste používali dodané součásti.	<b>Українська</b>	Рекомендується використовувати компоненти, що входять до комплекту постачання.
<b>Polski</b>	Zaleca się korzystanie z części dostarczonych w zestawie.	<b>O'zbekcha</b>	Taqdim qilingan komponentlardan foydalanish tavsiya etildi.
<b>Srpski</b>	Preporučuje se korišćenje priloženih komponenti.	<b>Tiếng Việt</b>	Bạn nên sử dụng phụ kiện được cung cấp theo sản phẩm.
<b>Slovenčina</b>	Odporúča sa využívať dodané komponenty.	<b>Bahasa Indonesia</b>	Disarankan untuk menggunakan komponen yang disediakan.
<b>Italiano</b>	Si consiglia di utilizzare i componenti forniti.	<b>繁體中文</b>	建議使用隨附的元件。
<b>Türkçe</b>	Ürünle birlikte gelen bileşenleri kullanmanız tavsiye edilir.		يوصى باستخدام المكونات المتوفرة.
<b>Dansk</b>	Det anbefales at bruge de medfølgende komponenter.		العربية



[www.lg.com](http://www.lg.com)

**English**

You can download manuals from the LGE website.

**Français**

Vous pouvez télécharger les manuels sur le site Web de LGE.

**Español**

Puede descargar los manuales del sitio web oficial de LGE.

**Português**

Pode fazer o download de manuais no site da LGE.

**Deutsch**

Sie können die Handbücher von der LGE Website herunterladen.

**Česky**

Příručky si můžete stáhnout z webové stránky společnosti LGE.

**Polski**

Instrukcje obsługi można pobrać ze strony internetowej LGE.

**Srpski**

Priručnike možete da preuzmete sa veb-sajta kompanije LGE.

**Slovenčina**

Návody si môžete prevziať z webovej stránky spoločnosti LGE.

**Italiano**

È possibile scaricare i manuali dal sito Web di LGE.

**Türkçe**

Bu ürünün web kılavuzlarını LGE web sitesinden indirebilirsiniz.

**Dansk**

Du kan downloade manualer fra LGE-webstedet.

**Norsk**

Du kan laste ned håndbøker fra LGE-nettsiden.

**Svenska**

Du kan ladda ner manualer från LG:s hemsida.

**Suomi**

Voit ladata käyttöoppaat LGE:n verkkosivuilta.

**Română**

Puteți descărca manuale de pe site-ul LGE.

**Русский**

Руководства можно загрузить с веб-сайта LGE.

**Українська**

Посібник можна завантажити на веб-сайті.

**O'zbekcha**

LGE veb-saytidan yo'riqnomalarni yuklab olishingiz mumkin.

**Tiếng Việt**

Bạn có thể tải xuống hướng dẫn sử dụng từ trang web của LGE.

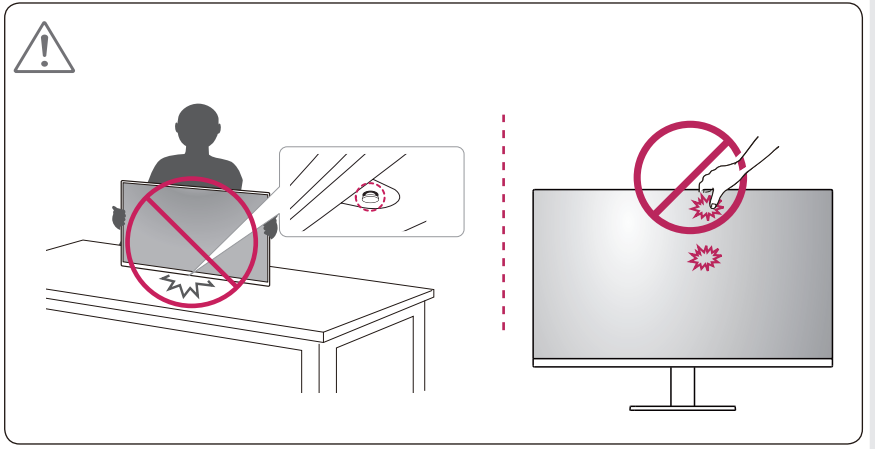
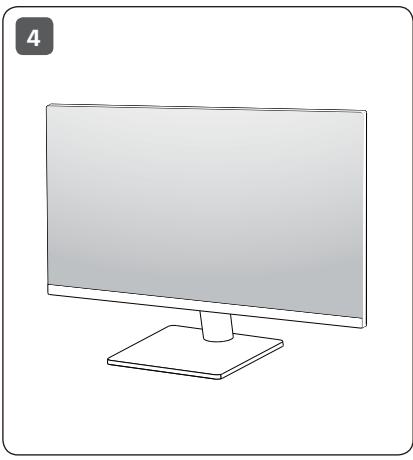
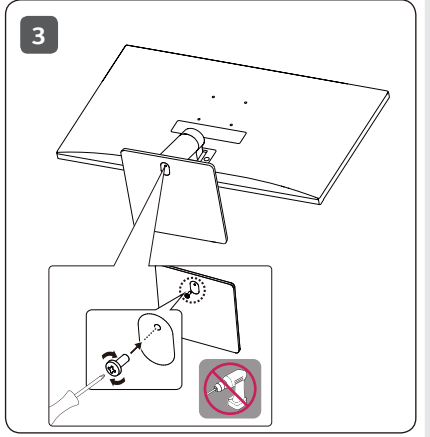
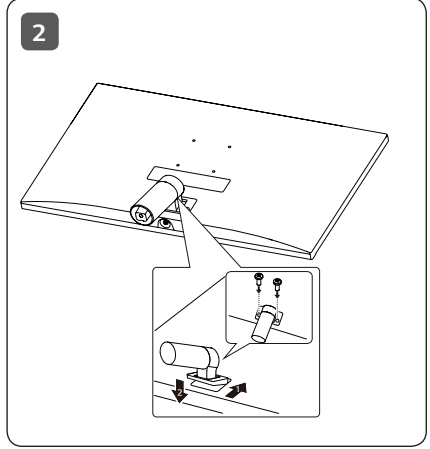
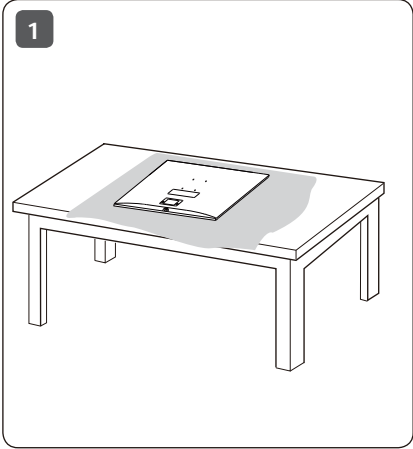
**Bahasa Indonesia**

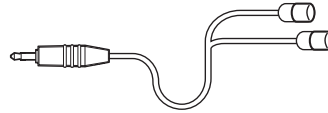
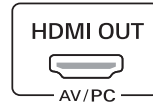
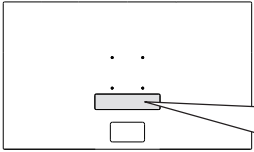
Anda dapat mengunduh manual dari situs web LGE.

**繁體中文**

您可以從 LGE 網站 下載手冊。

العربية يُمكنك تنزيل الأدلة من موقع LGE الإلكتروني.







## English

- Using a DVI to HDMI / DP (DisplayPort) to HDMI cable may cause compatibility issues.
- Make sure to use the supplied cable. Otherwise, this may cause the device to malfunction.

## Français

- L'utilisation d'un câble DVI à HDMI/DP (DisplayPort) à HDMI peut présenter des problèmes de compatibilité.
- Assurez-vous d'utiliser le câble fourni avec le produit. Le non-respect de cette consigne peut entraîner un dysfonctionnement du périphérique.

## Español

- El uso de un cable de DVI a HDMI / DP (DisplayPort) a HDMI puede causar problemas de compatibilidad.
- Asegúrese de utilizar el cable suministrado con el producto. De lo contrario, puede provocar que el dispositivo no funcione correctamente.

## Português

- A utilização de um cabo DVI para HDMI/DP (DisplayPort) para HDMI poderá causar problemas de compatibilidade.
- Certifique-se de que utiliza o cabo fornecido com o produto. Caso contrário, poderá causar avarias no dispositivo.

## Deutsch

- Bei der Verwendung eines DVI-zu-HDMI-Kabels bzw. DP (DisplayPort)-zu-HDMI-Kabels kann es zu Kompatibilitätsproblemen kommen.
- Stellen Sie sicher, dass Sie das mitgelieferte Kabel verwenden. Andernfalls kann es zu Fehlfunktionen kommen.

## Česky

- Používání kabelu DVI do HDMI / DP (DisplayPort) do HDMI může vést k problémům s kompatibilitou.
- Pokud používáte běžně dostupné kabely bez certifikace společnosti LG, nemusí obrazovka zobrazovat nebo může vznikat šum obrazu.

## Polski

- W przypadku korzystania z przewodu DVI–HDMI / DP (DisplayPort) – HDMI mogą występować problemy ze zgodnością.
- Użyj przewodu dołączonego do produktu. W innym razie urządzenie może nie działać prawidłowo.

## Srpski

- Korišćenje DVI-HDMI ili DP (DisplayPort) na HDMI kabla može da izazove probleme sa kompatibilnošću.
- Obavezno koristite kabl koji je priložen uz proizvod. U suprotnom, to može dovesti do pogrešnog rada uređaja.

## Slovenčina

- Pri používaní kábla DVI do HDMI / DP (DisplayPort) do HDMI môže dôjsť k problémom s kompatibilitou.
- Dbajte na to, aby ste použili dodaný kábel produktu. Inak by mohlo dôjsť k poruche zariadenia.

## Italiano

- L'uso di un cavo da DVI a HDMI o da DP (DisplayPort) a HDMI può causare problemi di compatibilità.
- Accertarsi di utilizzare il cavo del prodotto in dotazione. In caso contrario, potrebbe verificarsi un malfunzionamento del dispositivo.

## Türkçe

- DVI - HDMI / DP (DisplayPort) - HDMI kablosu kullanmak uyumluluk sorunlarına yol açabilir.
- Ürünle birlikte verilen kablosunu kullandığınızdan emin olun. Aksi halde, bu durum cihazın arızalanmasına neden olabilir.



## Dansk

- Brug af et DVI til HDMI / DP (DisplayPort) til HDMI-kabel kan forårsage kompatibilitetsproblemer.
- Sørg for at bruge det medfølgende kabel. I modsat fald kan det forårsage fejlfunktionalitet i enheden.

## Norsk

- Hvis du bruker en DVI til HDMI-kabel / DP (DisplayPort) til HDMI-kabel, kan kompatibilitetsproblemer oppstå.
- Sørg for at du bruker kabelen som følger med. Bruk av en annen kabel kan føre til funksjonsfeil i enheten.

## Svenska

- Om du använder en DVI till HDMI-kabel eller en DP (DisplayPort) till HDMI-kabel kan det orsaka kompatibilitetsproblem.
- Se till att använda den medföljande kabeln. Annars kan det hända att enheten inte fungerar som den ska.

## Suomi

- DVI–HDMI- / DP (DisplayPort)–HDMI-kaapeli saattaa aiheuttaa yhteensopivuusongelmia.
- Käytä tuotteen mukana toimitettua johtoa. Muutoin tuote voi vahingoittua.

## Română

- Utilizarea unui cablu DVI - HDMI / DP (DisplayPort) - HDMI poate genera probleme de compatibilitate.
- Asigurați-vă că utilizați cablul furnizat. În caz contrar, aceasta ar putea cauza defectarea dispozitivului.

## Русский

- Использование кабеля HDMI с DVI / DP (DisplayPort) может привести к возникновению проблем совместимости.
- Используйте кабели входящие в комплект поставки. В противном случае это может привести к сбою в работе устройства.

## Українська

- У разі використання кабелю DVI-HDMI чи DP (DisplayPort)-HDMI можуть виникати проблеми із сумісністю.
- Обов'язково використовуйте кабелі, що постачаються разом із виробом. Нехтування цією вимогою може призвести до несправності пристрою.

## O'zbekcha

- DVI-dan HDMI-ga / DP-dan (DisplayPort) HDMI-ga kabelidan foydalanish moslik muammolarini keltirib chiqarishi mumkin.
- Albatta birga berilgan kabelidan foydalaning. Aks holda bu qurilmaning noto'g'ri ishlashiga olib kelishi mumkin.

## Tiếng Việt

- Sử dụng cáp chuyển đổi tín hiệu từ DVI sang HDMI hoặc từ DP (DisplayPort) sang HDMI có thể gây ra các vấn đề không tương thích giữa các thiết bị.
- Vui lòng sử dụng cáp được cung cấp kèm theo sản phẩm. Nếu không, thiết bị có thể không hoạt động.

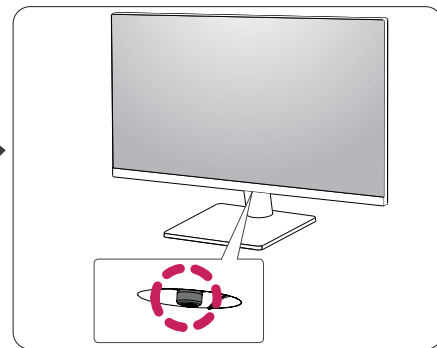
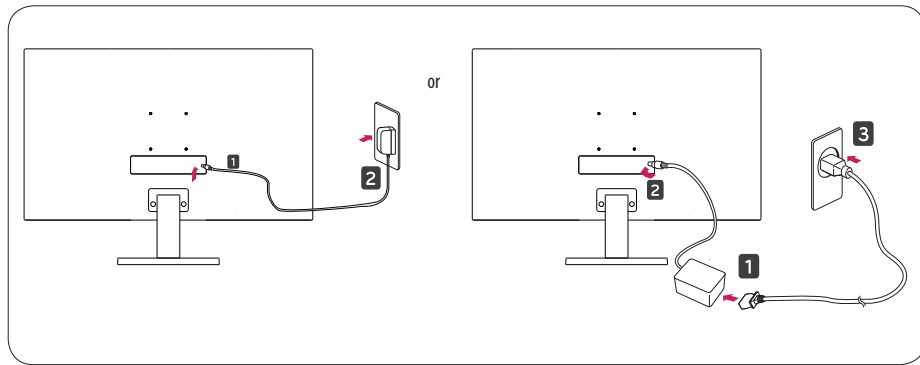
## Bahasa Indonesia

- Menggunakan kabel DVI ke HDMI / DP (DisplayPort) ke HDMI dapat menyebabkan masalah kompatibilitas.
- Pastikan untuk menggunakan kabel produk yang disediakan. Jika tidak, ini bisa menyebabkan gangguan fungsi pada perangkat.

## 繁體中文

- 使用 DVI 轉 HDMI / DP (DisplayPort) 轉 HDMI 傳輸線可能會導致相容性問題。
- 請務必使用產品隨附的傳輸線。否則可能會導致裝置故障。

- العربية قد يؤدي استخدام كبل تحويل DVI إلى HDMI / DP (DisplayPort) إلى HDMI إلى حدوث مشاكل في التوافق.
- احرص على استخدام الكبل المتوفر. وإلا فقد يتسبب ذلك بعطل في الجهاز.



TAIWAN ONLY

### 限用物質含有情況標示聲明書

設備名稱：LED顯示器·型號（型式）：

單元	限用物質及其化學符號					
	鉛 (Pb)	汞 (Hg)	鎘 (Cd)	六價鉻 (Cr <sup>+6</sup> )	多溴聯苯 (PBB)	多溴二苯醚 (PBDE)
電路板	-	○	○	○	○	○
外殼	○	○	○	○	○	○
金屬支架	-	○	○	○	○	○
玻璃面板	-	○	○	○	○	○
配件(例：電源供應器、線纜)	-	○	○	○	○	○

備考1. “○” 係指該項限用物質之百分比含量未超出百分比含量基準值。

備考2. “-” 係指該項限用物質為排除項目。