



msi

LIQUID CPU COOLER

# Quick Installation Guide

- English • Deutsch • Français • Русский • Polski • Português • BR Portuguese • Español
- Türkçe • Dansk • Nederlands • Norsk • Český • Ελληνικό • Svenska • Suomi • Magyar
- Italiano • Қазақ тілі • 繁體中文 • 簡體中文 • 日本語 • 한국어 • Tieng Viet • ไทย
- Bahasa Indonesia • Українська • Română • Slovensky • Bosanski • Български • Latvinski
- Srpski • Slovenščina • Lietuvių • Hrvatski • Eesti • العربية • فارسی • বাংলা • हिंदी

Η περίοδος της εγγύησης διαφέρει από περιοχή σε περιοχή. Αν θέλετε να επαληθεύσετε την περίοδο εγγύησης του προϊόντος που αγοράσατε, παρακαλείσθε όπως επικοινωνήσετε με τα τοπικά μας γραφεία.

Garantitiden skiljer sig från region till region. Om du vill verifiera garantitiden för den köpta produkten är du välkommen att kontakta våra lokala kontor.

Takuehdot vaihtelevat alueittain. Jos haluat tarkistaa ostetun tuotteen takuehdot, ota yhteyttä paikalliseen toimistoomme.

A garanciális időszak régióként eltérő. Ha ellenőrizni szeretné a megvásárolt termékre vonatkozó garancia időszakát, arra kérjük, hogy vegye fel a kapcsolatot a helyi irodáinkkal.

Il termine della garanzia differisce da una regione all'altra. Se si desidera verificare la durata della garanzia del prodotto acquistato, si prega gentilmente di contattare i nostri uffici locali.

Кепілдік мерзімі аймаққа байланысты ерекшеленеді. Сатып алынған тауардың кепілдік мерзімін тексергіңіз келсе, біздің жергілікті кеңселемізге хабарласыңыз.

保固期因地區而異。如果您想確認所購買產品的保固期，請聯繫我們當地的營運處。

本公司产品保修期因地區而異。如果您想核实所購買产品的保修期，请联系我们当地的办事处。

保証期間は地域により異なりますので、購入した製品の保証期間を確認する場合は、その地域のMSIオフィスにお尋ねください。

제품 보증 기간은 구매 지역에 따라 다릅니다. 구매한 제품의 보증기간 확인은 해당 지역 고객센터에 문의바랍니다.

Thời hạn bảo hành sẽ khác nhau tùy theo từng khu vực. Nếu bạn muốn xác minh thời hạn bảo hành của sản phẩm đã mua, vui lòng liên hệ đến các văn phòng tại địa phương của chúng tôi.

เงื่อนไขการรับประกันแตกต่างกันในแต่ละภูมิภาค กรุณาติดต่อการตรวจสอบเงื่อนไขการรับประกันของผลิตภัณฑ์ที่ซื้อมา โปรดติดต่อสำนักงานในพื้นที่ของเร

Masa garansi berbeda antara satu wilayah dengan wilayah lain. Jika Anda ingin memverifikasi masa garansi produk yang dibeli, silakan hubungi kantor lokal kami.

Термін гарантії відрізняється в різних регіонах. Щоб перевірити термін гарантії на придбаний виріб, зверніться до місцевого відділення нашої компанії.

The warranty term differs from one region to another. If you would like to verify the warranty term of the product bought, please kindly contact our local offices.

Die Garantieleistungen unterscheiden sich nach der jeweiligen Region. Wenn Sie die Garantiezeit des gekauften Produkts überprüfen möchten, wenden Sie sich bitte an unsere lokalen Niederlassungen.

Les termes et conditions de la garantie peuvent varier selon les pays. Pour vérifier les termes et conditions qui s'appliquent à votre pays, veuillez vous rendre sur le site MSI local.

Условия гарантийного обслуживания могут меняться в зависимости от региона продаж. Для уточнения условий гарантийного обслуживания, пожалуйста, свяжитесь с местным представителем компании.

Okres gwarancyjny zależy od regionu. W celu sprawdzenia okresu gwarancyjnego dla zakupionego produktu należy skontaktować się z jednym z naszych lokalnych biur.

O prazo de garantia difere de acordo com a região. Se deseja verificar o prazo de garantia do produto adquirido, contacte os nossos representantes locais.

Termenul de garanție diferă de la o regiune la alta. Dacă doriți să verificați termenul de garanție al produsului achiziționat, vă rugăm să contactați birourile noastre locale.

Záručné podmienky sa líšia od jedného regiónu po druhý. Ak si chcete overiť záručné podmienky na zakúpený výrobok, obráťte sa láskavo na naše miestne pobočky.

Trajanje garancije razlikuje se zavisno o regiji. Ako želite potvrditi trajanje garancije kupljenog proizvoda, obratite se lokalnom uredu.

Гаранционний срок се различава от регион на регион. Ако искате да проверите гаранционния срок на продукта, който сте закупили, свържете се с нашите местни офиси.

Garantijas termins dažādos reģionos atšķiras. Ja vēlaties pārbaudīt iegādātā produkta garantijas termiņu, lūdzu, sazinieties ar mūsu vietējiem birojiem.

Trajanje garancije se razlikuje u zavisnosti od regije. Ako želite da potvrdite trajanje garancije za proizvod koji ste kupili, obratite se našoj lokalnoj kancelariji.

Garancijski pogoji se med regijami razlikujejo. Če želite preveriti garancijske pogoje za kupljen izdelek, se obrnite na eno od naših izpostav.

Os termos de garantia diferem de uma região para outra. Caso deseje verificar o termo de garantia do produto comprado, por favor, entre em contato com nossos escritórios locais.

El plazo de garantía cambia de una región a otra. Si desea verificar la duración de la garantía del producto comprado, comuníquese con nuestras oficinas locales.

Garanti süresi bir bölgeden diğerine farklılık gösterir. Satın alınan ürünün garanti süresini doğrulamak istiyorsanız, lütfen yerel ofislerimizle iletişime geçin.

Garantiiperioden er forskellig fra region til region. Hvis du vil bekræfte garantiperioden til det købte produkt, bedes du venligst kontakte vores lokale kontorer.

De garantie varieert tussen regio's. Als u de garantievoorwaarde van het aangeschafte product wilt verifiëren, neem dan contact op met ons lokale kantoor.

Garantiiperioden varierer avhengig av region. Hvis du vil bekrefte garantitiden for produktet som er kjøpt, kan du ta kontakt med våre lokale kontorer.

Záruční podmínky se liší podle oblasti. Chcete-li si ověřit záruční dobu zakoupeného produktu, kontaktujte naše místní pobočky.

Jvairiuose regionuose taikomos skirtingos garantinės sąlygos. Jei norite įsitikinti, kokios garantinės sąlygos taikomos jūsų įsigytam į gaminiui, kreipkitės į mūsų artimiausią klientų aptarnavimo biurą.

Valjanost jamstva razlikuje se ovisno o regiji. Ako želite potvrditi valjanost jamstva kupljenog proizvoda, obratite se lokalnom uredu.

Garantiitingimused on regiooniti erinevad. Ostetud toote garantiitingimuste üle vaatamiseks pöörduge meie kohaliku esinduse poole.

تختلف مدة الضمان من منطقة إلى أخرى. إذا كنت ترغب في التحقق من مدة الضمان للمنتج الذي تم شراؤه يرجى التكرم بالاتصال بمكاتبنا المحلية.

شرایط ضمانت در هر منطقه متفاوت است. اگر می خواهید شرایط ضمانت محصول خریداری شده را بررسی کنید، لطفاً با دفتر محلی ما تماس بگیرید.

ওয়ারেন্টির শর্ত অঞ্চল ভেদে ভিন্ন ভিন্ন হতে পারে। আপনি যদি ক্রয়কৃত পণ্যের ওয়ারেন্টির শর্তাবলি যাচাই করতে চান, তাহলে আমাদের স্থানীয় অফিসের সাথে যোগাযোগ করুন।

वॉरंटी की अवधि एक प्रदेश से दूसरे में भिन्न होती है। यदि आप खरीदे गए उत्पाद की वॉरंटी अवधि का सत्यापन करना चाहते हैं, तो कृपया हमारे स्थानीय कार्यालयों से संपर्क करें।

Packing Contents

Lieferumfang

Contenu de l'emballage

Комплект поставки

Zawartość opakowania

Conteúdo da embalagem

Conteúdo da Embalagem

Contenido del paquete

Paket içeriği

Pakkens indhold

Inhoud verpakking

Pakkens innhold

Obsah krabice

Περιεχόμενα συσκευασίας

Förpackningens innehåll

Pakkauksen Sisältö

A csomag tartalma

Contenuto della confezione

Қаптаманың Мазмұны

包裝內容

包装内容

パッケージの内容

포장 내용물

Cấu phần trong gói

รายการในกล่องบรรจุ

Isi Kemasan

До Комплекту Входят

Conținutul Pachetului

Obsah Balenia

Sadržaj pakovanja

Съдържание на пакета

Iepakojuma saturs

Sadržaj Paketa

Vsebina paketa

Pakuotės turinys

Sadržaj pakiranja

Pakendi sisu

محتويات العبوة

موارد موجود در بسته بندی

জিনিস প্যাকেটজাত করা

ପୈକିଂ सामग्री

A x 1 [120]

A x 1 [240]

A x 1 [360]

A x 1 [280]

B x 1

C x 1

D x 1 [360]

E x 1

F x 1 [120]

F x 2 [240]

F x 3 [360]

F x 2 [280]

G x 4

H x 4

I x 4

J x 4

K x 4 [120]

K x 8 [240, 280]

K x 12 [360]

L x 4 [120]

L x 8 [240, 280]

L x 12 [360]

M x 4

N x 1

O x 2

P x 1

Q x 1 [240, 280]

R x 1 [360]

S x 4 [360]

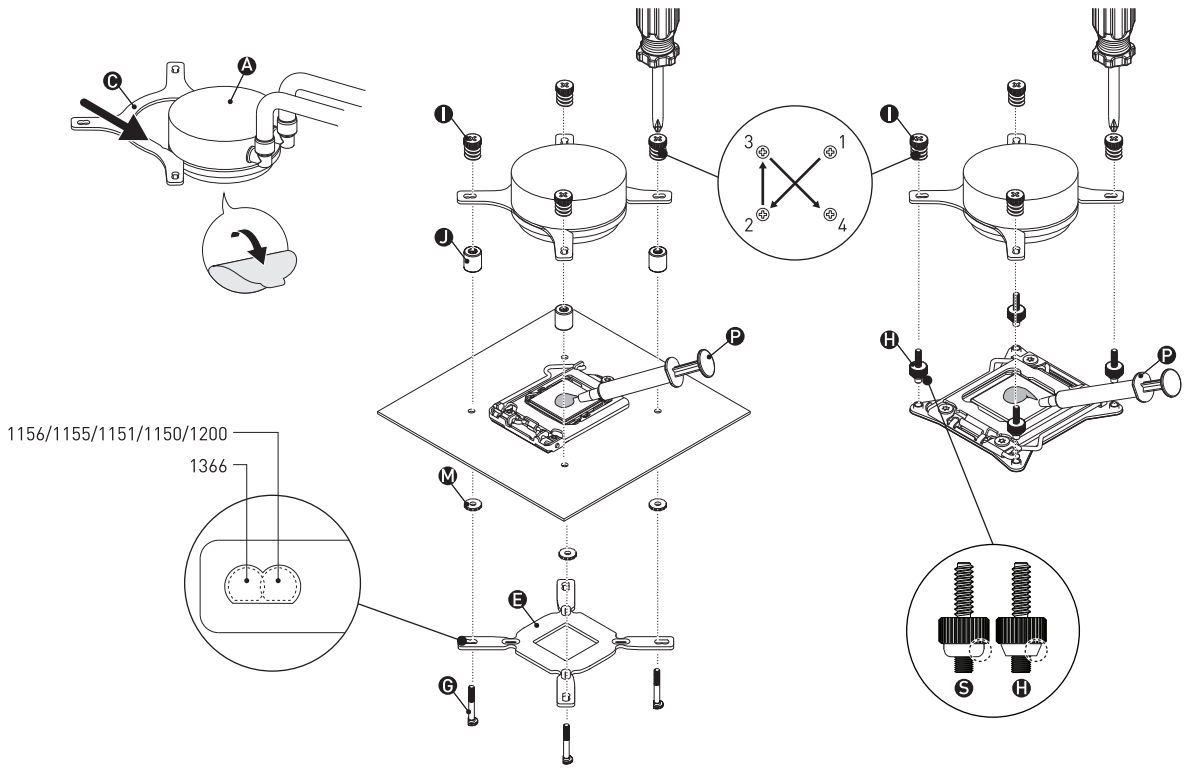
T x 1 [360]

Installation  
 Installieren  
 Installation  
 Установка  
 Instalacja  
 Instalação  
 Instalação  
 Instalación  
 Kurulumu  
 Installation  
 Installieren  
 Installasjon  
 Instalace  
 Εγκατάσταση  
 Installation  
 Aseennus  
 Üzembe helyezés  
 Installazione  
 Опнату  
 安裝  
 安裝  
 設置  
 설치  
 Láp dāt  
 การติดตั้ง  
 Penginstalan  
 Установка  
 Instalare  
 Instalácie  
 Instalacija  
 Инсталация  
 Instalēšana  
 Instalacija  
 Namestitev  
 Montavimas  
 Instalacija  
 Installimine  
 التثبيت  
 نصب  
 ইনস্টল করা  
 इंस्टॉलेशन

Intel CPU

1366/1156/1155/1151/1150/1200

2066/2011

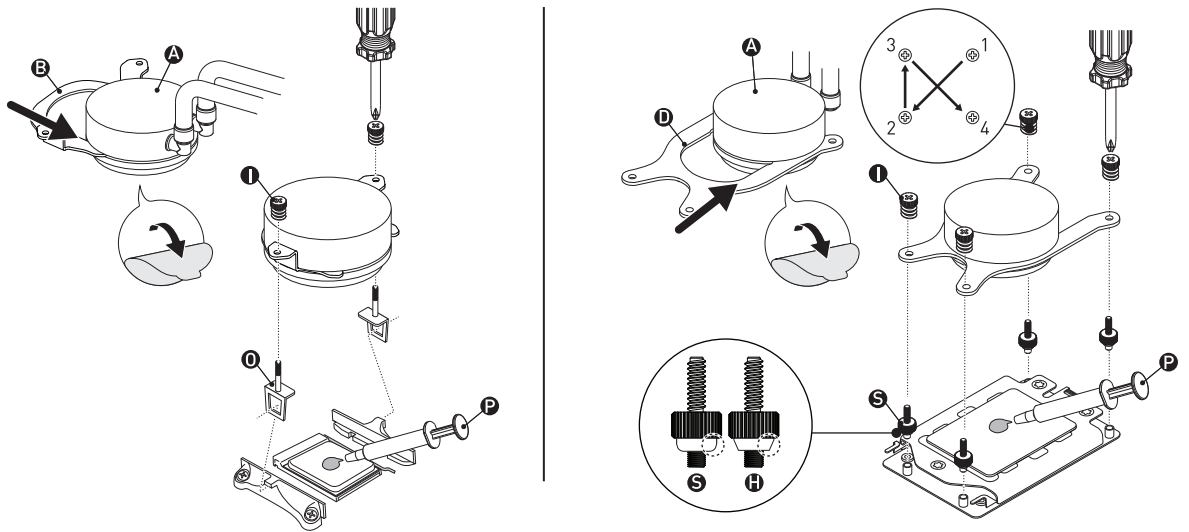


AMD CPU

AM4/AM3

AMD CPU

SocketTR4/sTRX4/SP3



Dragon Center



<https://msi.gm/DC-manual>



商標: (주)엔에스아이코리아  
 제품명: Water Cooler  
 모델명: MS-7ZW1  
 제조년월: 2020년  
 제조처 및 제조국가: MSI / 중국  
**R-R-MSI-MS-7ZW1**

