

ZENMUSE P1

Quick Start Guide

快速入门指南

快速入門指南

クイックスタートガイド

퀵 스타트 가이드

Kurzanleitung

Guía de inicio rápido

Guide de démarrage rapide

Guida rapida

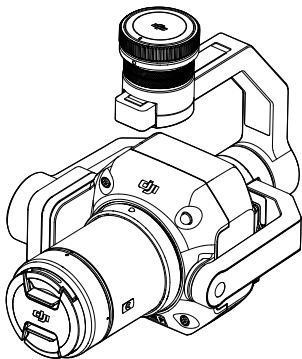
Snelstartgids

Guia de Início Rápido

Guia de início rápido

Краткое руководство

v1.2 2021.04



Contents

EN	Quick Start Guide	2
CHS	快速入门指南	9
CHT	快速入門指南	15
JP	クイックスタートガイド	21
KR	퀵 스타트 가이드	28
DE	Kurzanleitung	35
ES	Guía de inicio rápido	42
FR	Guide de démarrage rapide	49
IT	Guida di avvio rapido	56
NL	Snelstartgids	63
PT-PT	Guia de início rápido	70
PT-BR	Guia de Início Rápido	77
RU	Краткое руководство пользователя	84
	Compliance Information	91

Disclaimer and Warning

Congratulations on purchasing your new DJI™ product. The information in this document affects your safety and your legal rights and responsibilities. Carefully read this entire document and all safe and lawful practices provided by DJI. Visit the DJI official website (<http://www.dji.com>) to download the full version of the user manual and carefully read all instructions and warnings therein before assembling, setting up, and using this product. Failure to read and follow instructions and warnings in the above documents or a lack of strong awareness of safety during the operation may result in serious injury to yourself or others, or damage to your DJI product or damage to other objects. This document and all other collateral documents are subject to change at the sole discretion of SZ DJI Technology Co., Ltd. (DJI). They may be updated, changed, or terminated without prior notification. For up-to-date product information, visit <http://www.dji.com> and click on the product page for this product.

DJI is a trademark of SZ DJI TECHNOLOGY CO., LTD. and its affiliated companies. Names of products, brands, etc., appearing in this document are trademarks or registered trademarks of their respective owner companies.

Do Not Modify or Alter the Gimbal and Camera

The ZENMUSE™ P1 has been calibrated specifically for the designated camera and lens before leaving the factory. No physical or mechanical modification or adjustment of the gimbal is required or recommended. Do not add any other component or device to the camera such as a filter or lens hood.

The P1 is a delicate instrument. Do not disassemble the gimbal or camera as this will cause permanent damage.

Only Use Compatible Aircraft

Only use the P1 with specified compatible DJI aircraft. The P1 will be compatible with more aircraft in the future. Check the Zenmuse P1 User Manual for the latest information on compatible aircraft. To optimize the performance of the gimbal, download the latest DJI Pilot app and update to the latest aircraft firmware. Otherwise, the P1 may not function properly.

Safe Use

Make sure to operate your aircraft in the safest manner possible. Observe the procedures contained in the user manual and the online tutorials to mount and connect the gimbal to your aircraft. Respect the AMA Model Aircraft Safety Code.

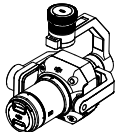
By using this product, you hereby signify that you have read this disclaimer and warning carefully and that you understand and agree to abide by all terms and conditions of this document and all relevant documents of this product. You agree that you are solely responsible for your own conduct while using this product, and for any consequences thereof. You agree to only use this product for purposes that

are proper and in accordance with all applicable laws, rules, and regulations, including international and domestic airspace regulations, and all terms, precautions, practices, policies, and guidelines DJI has made and may make available.

DJI accepts no liability for damage, injury, or any legal responsibility incurred directly or indirectly from the use of this product. The user shall observe safe and lawful practices including, but not limited to, those set forth in the user manual.

In the Box

Gimbal and Camera (inc. SD Card and microSD Card) × 1



Storage Case × 1



Camera Body Cap × 1



Lens Rear Cap × 1



Lens Cleaning Cloth × 1



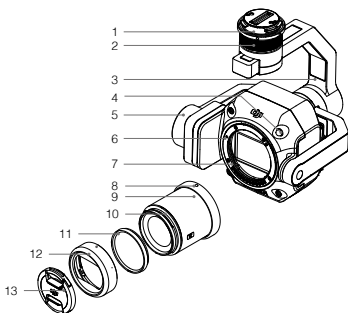
Introduction

The Zenmuse P1 integrates a 45MP full-frame sensor, a global mechanical shutter, and an interchangeable fixed-focus DJI DL Lens on a 3-axis stabilized gimbal. Designed to be used with compatible DJI aircraft and DJI TERRA™ for photogrammetry flight missions, the P1 takes efficiency and accuracy to a whole new level.

Overview

EN

1. Gimbal Connector
2. Pan Motor
3. Roll Motor
4. Lens Release Button*
5. Tilt Motor
6. Lens Mounting Index
7. Lens Mount
8. Lens Mounting Index
9. Lens**
10. Lens Hood Mounting Index
11. Balancing Ring
12. Lens Hood
13. Lens Cap

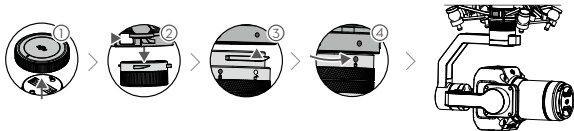


* DO NOT press the lens release button while attaching the lens.

** The DJI DL 35mm F2.8 LS ASPH Lens is included with the Zenmuse P1. Contact local dealers for more information on how to purchase other compatible lenses. Refer to Specifications to check supported lens models.

Installation

1. Remove the gimbal cap.
2. Press the button on the aircraft used for detaching the gimbal and camera. Rotate the gimbal cap on the aircraft to remove.
3. Align the white dot on the gimbal with the red dot on the aircraft and insert the gimbal.
4. Rotate the gimbal lock to the locked position by aligning the red dots.



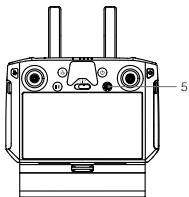
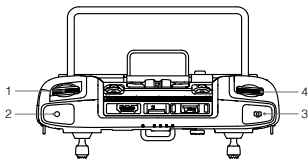


- Make sure the gimbal connector on the aircraft is positioned correctly when mounting. Otherwise, the camera cannot be mounted.
- Remove the L1 by pressing the button on the aircraft used for detaching the gimbal and camera.
- Put the P1 with the lens attached in the storage box. It is not recommended to repeatedly disassemble and assemble the lens.
- Only remove the P1 after powering off the aircraft.
- Detach the gimbal from the aircraft during transportation or storage. Otherwise, the service life of the damper balls may be shortened or they may even be damaged.
- Before takeoff, make sure that the SD card cover is closed properly. Otherwise, it may obstruct the gimbal arm from moving and cause the motor to overload.

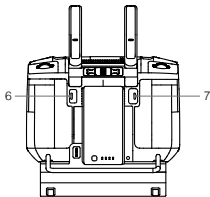
Camera Controls

Remote Controller

The MATRICE™ 300 RTK remote controller is used as an example below. Adjust the tilt of the gimbal using the left dial and adjust the pan using the right dial. Press the shutter button or record button to take photos or record video. Toggle the 5D button to adjust the EV value. The customizable C1 button can be used to recenter the gimbal and the customizable C2 button can be used to switch between the main and auxiliary screen.



1. Left Dial
2. Record Button
3. Shutter Button
4. Right Dial
5. 5D Button
6. Customizable C2 Button*
7. Customizable C1 Button*



* The function of this button can be customized.

DJI Pilot App

The touch interface can be used for capturing photos, recording videos, and viewing playback. Professional photography configurations are also available.

EN



* The software interface may need to be updated. Make sure to update to the latest version.

1. Live HD Video
2. Camera Parameters
3. Focus Mode
4. Auto Exposure Lock
5. Camera Settings
6. Gimbal Slider
7. Recording Mode (Shutter/Video Record)
8. Manual Focus (MF) Slider
9. Shooting Button (Shutter/Video Record)
10. Playback
11. Parameter Settings

Specifications

General	
Product Name	ZENMUSE P1
Dimensions	198×166×129 mm
Weight	Approx. 800 g
IP Rating	IP4X
Supported Aircraft	Matrice 300 RTK
Power	20 W

Operating Temperature Range	-20° to 50° C (-4° to 122° F)
Storage Temperature Range	-20° to 60° C (-4° to 140° F)
Absolute Accuracy	Horizontal: 3 cm, Vertical: 5 cm ^①
Camera	
Sensor	Sensor size (still): 35.9×24 mm (full frame) Sensor size (max video recording area): 34×19 mm Effective pixels: 45 MP Pixel size: 4.4 μm
Supported Lenses	DJI DL 24mm F2.8 LS ASPH Lens (with lens hood and balancing ring/filter), FOV 84° DJI DL 35mm F2.8 LS ASPH Lens (with lens hood and balancing ring/filter), FOV 63.5° DJI DL 50mm F2.8 LS ASPH Lens (with lens hood and balancing ring/filter), FOV 46.8°
Supported SD Cards	SD: UHS-I rating or above; Max capacity: 512 GB
Storage Files	Photo/Raw GNSS Observation Data/Image Log File
Photo Size	3:2 (8192×5460)
Operation Modes	Photo, Video, Playback
Minimum Photo Interval	0.7 s
Shutter Speed	Mechanical Shutter Speed: 1/2000 ^② -1 s Electronic Shutter Speed: 1/8000-1 s
Aperture Range	f/2.8-f/16
ISO Range	Photo: 100-25600 Video: 100-25600
Video Format	MP4
Video Resolution	16:9 (1920×1080) 16:9 (3840×2160) ^③
Frame Rate	60 fps
Gimbal	
Stabilized System	3-axis (tilt, roll, pan)
Angular Vibration Range	±0.01°
Mount	Detachable DJI SKYPORT

Controllable Range	Tilt: -125° to $+40^{\circ}$
	Roll: -55° to $+55^{\circ}$
	Pan: $\pm 320^{\circ}$

- ① Absolute accuracy measured with an aircraft with a GSD of 3 cm and flight speed of 15 m/s, with a 75% front overlap rate and a 55% side overlap rate.
- ② Aperture value no larger than $f/5.6$. The camera will automatically switch to the electronic shutter when the shutter speed is larger than $1/10$ s.
- ③ Only 35mm lens supported.

This content is subject to change.

Download the latest version from
<http://www.dji.com/zenmuse-p1>

DJI is a trademark of DJI.
Copyright © 2021 DJI All Rights Reserved.

免责声明与警告

感谢您购买 DJI™ 产品。本文所提及的内容关系到您的安全以及合法权益与责任。组装、设置和使用本产品之前，请仔细阅读本文档，并访问 DJI 官方网站（<http://www.dji.com>）下载完整版《用户手册》且仔细阅读其中的所有说明和警告，以确保对产品进行正确的设置。不遵循和不按照上述文档的说明与警告来操作，或操作过程中不具备强烈的安全注意意识，可能会给您和周围的人带来伤害，损坏本产品或其它物品。本文档及所有相关的文档最终解释权归深圳市大疆创新科技有限公司（“DJI”或“大疆创新”）所有。如有更新、改版或终止，恕不另行通知。请访问 DJI 官方网站以获取最新的产品信息。

DJI 是深圳市大疆创新科技有限公司及其关联公司的商标。本文出现的产品名称、品牌等，均为其所属公司的商标或注册商标。

请勿自行调整云台结构

ZENMUSE™ P1 云台相机出厂前已根据其所搭载的相机和镜头完成调试。请不要自行调整云台或者改变其机械结构，也不要为相机增加其它外设（如滤镜、遮光罩）。

P1 负载结构精密，请勿自行对 P1 负载作任何拆装，否则将会导致云台相机工作异常。

务必安装负载至指定飞行器

P1 负载适配指定飞行器。请升级飞行器至最新固件，并下载使用最新版本的 DJI Pilot App 以获得最佳体验。

使用安全

请确保正确安全地使用您的飞行器。请在 DJI 官方网站或 DJI Pilot App 仔细阅读用户手册与观看教学视频，以正确地安装云台至飞行器。

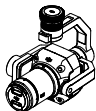
一旦使用本产品，即视为您已经仔细阅读免责声明与警告，理解、认可和接受本文档及本产品所有相关文档中的全部条款和条件。您承诺对使用本产品以及可能带来的所有后果负全部责任。您承诺仅出于正当目的使用本产品，并且同意 DJI 制定的任何相关条例、政策和指引。

DJI 对于直接或间接使用本产品而造成的损坏、伤害以及任何法律责任不予负责。用户应遵循包括但不限于本文提及的所有安全指引。

物品清单

云台相机 (含 SD 卡和 microSD 卡) × 1
收纳箱 × 1

镜头卡口保护盖 × 1
云台相机镜头后保护盖 × 1
镜头布 × 1

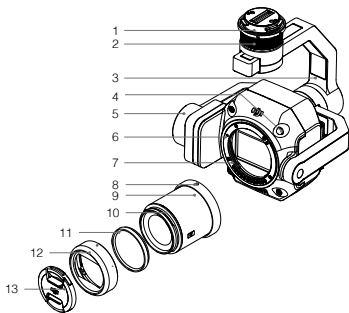


简介

Zenmuse P1 是一款高性能、多用途航测负载。搭载 4500 万像素全画幅图像传感器；集成全局机械快门；可适配多款 DJI DL 镜头，以满足用户对不同镜头焦距的需求。配备三轴云台，可安装至 DJI 指定飞行平台，支持 DJI Pilot App。配合大疆智图软件，为用户提供一体化、高精度、高效率航测解决方案。

部件说明

1. 云台接口
2. 平移轴电机
3. 横滚轴电机
4. 解锁按键*
5. 俯仰轴电机
6. 镜头安装标记
7. 镜头卡口
8. 镜头安装标记
9. 镜头**
10. 遮光罩安装标记
11. 配重环
12. 遮光罩
13. 镜头前保护盖

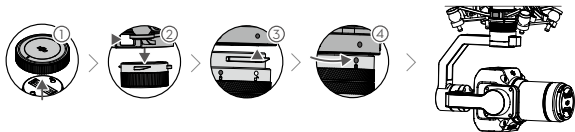


* 安装镜头时，切勿按压解锁按键。

** P1 负载包含 DJI DL 35mm F2.8 LS ASPH Lens，也可联系代理商了解单独购买其它适合镜头的信息。
具体支持的镜头列表请参见参数章节。

安装云台相机

1. 移除 P1 负载的云台保护盖。
2. 按住飞行器的云台相机解锁按钮，移除保护盖。
3. 对齐云台相机上的白点与飞行器接口的红点，并嵌入安装位置。
4. 旋转云台相机接口至锁定位置（红点对齐），以固定云台。

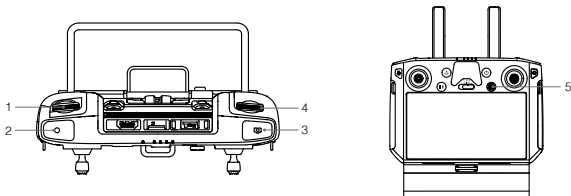


- 如无法安装云台，请检查插头是否被意外扭转，若由于意外扭转导致不平整，请手动拨平后再装入云台。
- 如需移除云台相机，请先按住飞行器的云台相机解锁按键，再旋转移除云台相机。
- 存储时请连同镜头一起放进收纳箱，不建议反复拆装镜头。
- 建议关闭飞行器电源后，再移除云台相机或镜头。
- 飞行器存储与运输过程中，需要将云台相机从飞行器上取下，否则将导致减震球使用寿命降低甚至损坏。
- 飞行器起飞前，请检查确保云台相机 SD 卡槽的盖子已扣合，否则可能卡住云台轴臂，导致云台电机过载。

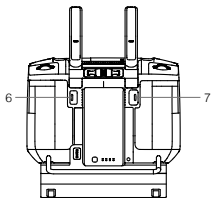
相机功能

遥控器控制

以 MATRICE™ 300 RTK 遥控器为例，遥控器左、右拨轮分别控制云台的俯仰和平移角度；通过拍照、录影按键控制相机拍照和录影；五维按键可调节 EV 值；自定义按键 C1 可使云台回中，而自定义按键 C2 可切换主辅画面。



1. 左拨轮
2. 录影按键
3. 拍照按键
4. 右拨轮
5. 五维按键
6. 自定义功能按键 C2*
7. 自定义功能按键 C1*



* 按键功能可进行自定义设置。

DJI Pilot App 控制

除控制拍照、录影与回放外，还提供专业拍摄配置。



软件界面可能会更新，请以最新版本为准。

- | | |
|-----------|----------------|
| 1. 实时画面 | 7. 拍照 / 录影切换按键 |
| 2. 相机参数 | 8. 手动对焦调节 (MF) |
| 3. 对焦模式 | 9. 拍照 / 录影按键 |
| 4. 自动曝光锁定 | 10. 回放 |
| 5. 相机设置菜单 | 11. 拍摄参数设置 |
| 6. 云台角度提示 | |

规格参数

总体参数	
产品名称	ZENMUSE P1
尺寸	198 × 166 × 129 mm
重量	约 800 g
防护等级	IP4X
支持机型	Matrice 300 RTK
系统功耗	20 W
工作温度	-20℃至 50℃
存储温度	-20℃至 60℃
绝对精度	平面精度: 3 cm, 高程精度: 5 cm ^①
相机	
传感器	传感器尺寸 (照片): 35.9 × 24 mm (全画幅) 传感器尺寸 (最大视频尺寸): 34 × 19 mm 有效像素: 4500 万 像元大小: 4.4 μm
支持的镜头	DJI DL 24mm F2.8 LS ASPH Lens (带遮光罩和配重环 / 滤镜), FOV 84° ; DJI DL 35mm F2.8 LS ASPH Lens (带遮光罩和配重环 / 滤镜), FOV 63.5° ; DJI DL 50mm F2.8 LS ASPH Lens (带遮光罩和配重环 / 滤镜), FOV 46.8°
支持的存储卡类型	SD 卡: 传输速度达到 UHS-I 评级及以上的 SD 卡, 最大支持 512GB 容量
存储数据	照片 / GNSS 原始观测值 / 拍照记录文件
照片尺寸	3:2 (8192 × 5460)
工作模式	拍照模式, 录像模式, 回放模式
最小拍照间隔	0.7 s
快门速度	机械快门: 1/2000 ² -1 s 电子快门: 1/8000-1 s
光圈范围	f/2.8-f/16
ISO 范围	照片: 100-25600 视频: 100-25600
视频储存格式	MP4

视频尺寸	16:9 (1920×1080) 16:9 (3840×2160) ③
视频帧率	60 fps
云台	
稳定系统	3轴 (俯仰, 横滚, 平移)
角度抖动量	±0.01°
安装方式	DJI SKYPORT 快拆
可控转动范围	俯仰: -125° 至 +40° , 横滚: -55° 至 +55° , 平移: ±320°

- ① GSD=3 cm, 飞行速度 15 m/s, 航向重叠率 75%, 旁向重叠率 55%。
- ② 光圈必须不大于 f/5.6。当快门速度大于 1/10 s 时, 自动切换成电子快门。
- ③ 仅 35mm 镜头支持。

内容如有更新, 恕不另行通知。

您可以在 DJI 官方网站查询最新版本
<http://www.dji.com/zenmuse-p1>

DJI 是大疆创新的商标。

Copyright © 2021 大疆创新 版权所有

免責聲明與警告

感謝您購買 DJI™ 產品。本文所提及的內容關係到您的安全以及合法權益與責任。在組裝、設定和使用本產品之前，請仔細閱讀本文件，並瀏覽 DJI 官方網站 (<http://www.dji.com>) 以下載完整版《使用者手冊》，且仔細閱讀其中的所有說明和警告，以確保對產品進行正確的設定。不遵循和不按照上述文件說明與警告而操作，或操作過程中不具備強烈的安全意識，可能會給您和周圍的人帶來傷害、損壞本產品或其它物品。本文件及所有相關文件的最終解釋權，皆歸深圳市大疆創新科技有限公司（「DJI」或「大疆創新」）所有。如有更新、改版或終止，恕不另行通知。請瀏覽 DJI 官方網站以獲取最新的產品資訊。

DJI 是深圳市大疆創新科技有限公司及其附屬公司的商標。本文出現的產品名稱、品牌等，均為其所屬公司的商標或註冊商標。

請勿自行調整雲台結構

ZENMUSE™ P1 雲台相機出廠前已根據其所搭載的相機和鏡頭完成測試。請不要自行調整雲台或者改變其機械結構，也不要為相機增加其它外部設備（如濾鏡、遮光罩）。

P1 負載結構精密，請勿自行對 P1 負載做任何拆裝，否則將會導致雲台相機運作異常。

務必安裝負載至指定航拍機

P1 負載適用指定航拍機。請將航拍機升級至最新韌體，並下載使用最新版本的 DJI Pilot 應用程式，以獲得最好的體驗。

使用安全

請確保正確安全地使用您的航拍機。請在 DJI 官方網站或 DJI Pilot 應用程式仔細閱讀使用者手冊與觀看教學影片，以正確地將雲台安裝至航拍機。

一旦您使用本產品，即視為您已經仔細閱讀免責聲明與警告，理解、認可和接受本文件及本產品所有相關文件中的全部條款和條件。您承諾對使用本產品以及可能帶來的所有後果負全部責任。您承諾僅出於正當目的使用本產品，並且同意 DJI 制定的任何相關條例、政策和指南。

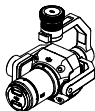
DJI 對於直接或間接使用本產品而造成的損壞、傷害及任何法律責任概不負責。使用者應遵循包括但不限於本文提及的所有安全指南。

物品清單

雲台相機 (含 SD 卡和 microSD 卡) × 1
收納箱 × 1

鏡頭接環保護蓋 × 1

雲台相機鏡頭後保護蓋 × 1
鏡頭布 × 1

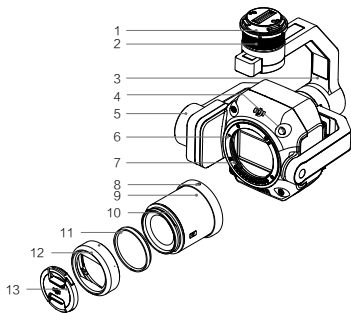


簡介

Zenmuse P1 是一款高性能、多用途航測負載。搭載 4500 萬像素全片幅影像感測器；整合全域機械快門；可搭配多款 DJI DL 鏡頭，以滿足使用者對不同鏡頭焦距的需求。配備三軸雲台，可安裝至 DJI 指定飛行平台，支援 DJI Pilot 應用程式。配合大疆智圖軟體，為使用者提供整合式、高精度、高效率航測解決方案。

零組件說明

1. 雲台連接埠
2. 平移軸馬達
3. 橫滾軸馬達
4. 解鎖按鈕 *
5. 俯仰軸馬達
6. 鏡頭安裝標記
7. 鏡頭接環
8. 鏡頭安裝標記
9. 鏡頭 **
10. 遮光罩安裝標記
11. 配重環
12. 遮光罩
13. 鏡頭前保護蓋

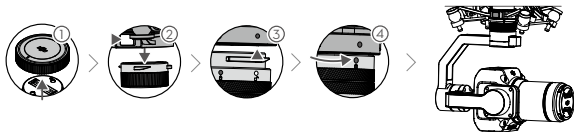


* 安裝鏡頭時，切勿按壓解鎖按鈕。

** P1 負載包含 DJI DL 35mm F2.8 LS ASPH Lens，也可聯繫代理商了解單獨購買其他適合鏡頭的資訊。
具體支援的鏡頭列表請參見參數章節。

安裝雲台相機

1. 取下 P1 負載的雲台保護蓋。
2. 按住航拍機的雲台相機解鎖按鈕，取下保護蓋。
3. 對齊雲台相機上的白點與航拍機連接埠的紅點，並嵌入安裝位置。
4. 將雲台相機的接頭旋轉至鎖定位置（對齊紅點），以固定雲台。

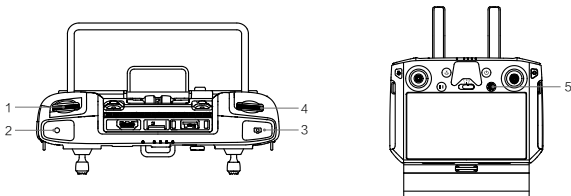


- 如無法安裝雲台，請檢查接頭是否遭意外轉動，如因意外轉動導致未齊平，請手動將其調整至齊平後再裝入雲台。
- 如需移除雲台相機，請先按住航拍機的雲台相機解鎖按鈕，再旋轉取下雲台相機。
- 存放時請連同鏡頭一起放進收納箱，不建議反覆拆裝鏡頭。
- 建議關閉航拍機電源後，再取下雲台相機或鏡頭。
- 航拍機存放與運輸過程中，需要將雲台相機從航拍機上取下，否則將導致減震球使用壽命降低甚至損壞。
- 航拍機起飛前，請檢查確保雲台相機 SD 卡槽的蓋子已扣合，否則可能卡住雲台軸臂，導致雲台馬達過載。

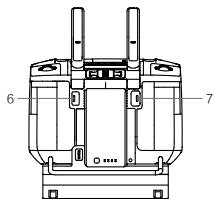
相機功能

遙控器控制

以 MATRICE™ 300 RTK 遙控器為例，遙控器左、右轉盤分別控制雲台的俯仰和平移角度；透過拍照、錄影按鍵以控制相機拍照和錄影；五維按鍵可調節 EV 值；自訂按鈕 C1 可使雲台回正，而自訂按鈕 C2 可切換主輔畫面。



1. 左轉盤
2. 錄影按鈕
3. 拍照按鈕
4. 右轉盤
5. 五維按鈕
6. 自訂功能按鈕 C2*
7. 自訂功能按鈕 C1*



* 按鈕功能可進行自訂設定。

DJI Pilot 應用程式控制

除控制拍照、錄影與重播外，還提供專業拍攝設定。



軟體介面可能會更新，請以最新版本為準。

- | | |
|-----------|----------------|
| 1. 即時畫面 | 7. 拍照 / 錄影切換按鈕 |
| 2. 相機參數 | 8. 手動對焦調節 (MF) |
| 3. 對焦模式 | 9. 拍照 / 錄影按鈕 |
| 4. 自動曝光鎖定 | 10. 重播 |
| 5. 相機設定選單 | 11. 拍攝參數設定 |
| 6. 雲台角度提示 | |

規格參數

整體參數	
產品名稱	ZENMUSE P1
尺寸	198 × 166 × 129 mm
重量	約 800 g
防護等級	IP4X
支援機型	Matrice 300 RTK
系統功率消耗	20 W
運作溫度	-20°C 至 50°C
存放溫度	-20°C 至 60°C
絕對精確度	平面精確度：3 cm，高程精確度：5 cm ^①
相機	
感測器	感測器尺寸（照片）：35.9 × 24 mm（全片幅） 感測器尺寸（最大影片尺寸）：34 × 19 mm 有效像素：4500 萬 像素大小：4.4 μm
支援的鏡頭	DJI DL 24mm F2.8 LS ASPH Lens（附遮光罩和配重環 / 濾鏡），FOV 84°； DJI DL 35mm F2.8 LS ASPH Lens（附遮光罩和配重環 / 濾鏡），FOV 63.5°； DJI DL 50mm F2.8 LS ASPH Lens（附遮光罩和配重環 / 濾鏡），FOV 46.8°
支援的記憶卡類型	SD 卡：傳輸速度達到 UHS-I 等級與以上的 SD 卡，最大支援 512GB 容量
儲存資料	照片 / GNSS 原始觀測值 / 拍照記錄檔案
照片尺寸	3:2（8192 × 5460）
運作模式	拍照模式、錄影模式、重播模式
最小拍照間隔	0.7 s
快門速度	機械快門：1/2000 ^② -1 s 電子快門：1/8000-1 s
光圈範圍	f/2.8-f/16
ISO 範圍	照片：100-25600 影片：100-25600

影片儲存格式	MP4
影片尺寸	16:9 (1920 × 1080) 16:9 (3840 × 2160) ^③
影片幀率	60 fps
雲台	
穩定系統	3 軸 (俯仰、橫滾、平移)
角度抖動量	± 0.01°
安裝方式	DJI SKYPORT 快拆
可操控轉動範圍	俯仰: -125° 至 +40° , 橫滾: -55° 至 +55° , 平移: ± 320°

- ① GSD=3 cm, 飛行速度 15 m/s, 航向重疊率 75%, 旁向重疊率 55%。
- ② 光圈不得大於 f/5.6。當快門速度大於 1/10 s, 自動轉換至電子快門。
- ③ 僅支援 35mm 鏡頭。

內容如有更新, 恕不另行通知。

您可以在 DJI 官方網站查詢最新版本
<http://www.dji.com/zemuse-p1>

DJI 是大疆創新的商標。

Copyright © 2021 大疆創新 版權所有

免責事項および警告

DJI™製品をご購入いただきましてありがとうございます。本書では、ユーザーの安全および法的権利と責任に関する情報を取り扱っています。ご使用前に、この文書全体に目を通し、DJIが提供する安全で合法的な使用方法についての説明を注意深くお読みください。本製品を組み立て、設定し、使用する前に、DJI公式ウェブサイト (<http://www.dji.com>) より、ユーザーマニュアルをダウンロードし、すべての指示と警告をよくお読みください。本書に記載されている指示と警告に従わなかった場合、または操作中の安全性に対する認識が大きく欠如している場合、ご自身や周囲の人に重傷を負わせたり、DJI製品や周囲の物に損傷を与えたりする恐れがあります。本書およびその他すべての付属書は、SZ DJI Technology Co., Ltd (DJI) 独自の裁量で変更されることがあります。それらは、事前の通知なしに、更新/変更/削除される場合があります。最新の製品情報については、<http://www.dji.com>にアクセスして、本製品に対応する製品ページをクリックしてご覧ください。

DJIはSZ DJI TECHNOLOGY CO., LTD.およびその関連会社の商標です。本書に記載されている製品、ブランドなどの名称は、その所有者である各社の商標または登録商標です。

ジンバル&カメラを、加工したり改造したりしないでください

ZENMUSE™ P1は、カメラおよびレンズを特定の状態にキャリブレーションして出荷します。物理的改造や機械的加工、もしくはジンバルの調整は不要で、推奨されていません。他のコンポーネントやデバイス（フィルター、レンズフードなど）をカメラに追加しないでください。

P1は精密機器です。ジンバルやカメラを分解しないでください。修理できない損傷が生じる恐れがあります。

互換性のある機体のみを使用してください

P1は指定された互換性のあるDJI機体でのみ使用してください。P1は将来、より多くの機体に対応する予定です。互換性のある機体の最新情報については、Zenmuse P1ユーザーマニュアルを確認してください。ジンバルの性能を最適化するには、最新のDJI Pilotアプリをダウンロードし、最新の機体ファームウェアに更新してください。最新に更新されていない場合、P1が正常に機能しない場合があります。

安全な使用

できるだけ安全な方法で機体を操作してください。ジンバルを機体に取り付けて接続するには、ユーザーマニュアルやオンラインチュートリアルの手順に従ってください。

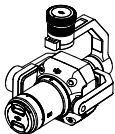
本製品を使用することにより、本書の免責事項および警告をよく読み、本文書および本製品のすべての関連文書に記載されている利用規約を理解し、順守することに同意したとみなされます。本製品の使用中の行動とこれに伴う結果には、ユーザーが全面的に責任を負うことに同意するものとします。適用されるすべての法、規則および規制を順守して本製品を使用するとともに、国際および国内の空域規制、DJIがこれまでに提供した、また今後提供する資料の全条件、安全上の注意、使用方法、方針および

ガイドラインに従うことに同意するものとします。

本製品の使用により直接または間接的に発生する損害、傷害、およびその他法的責任に対して、DJIは一切責任を負いません。ユーザーは、ユーザーマニュアルの規定をはじめとする（ただし、これに限定しない）、安全で合法的な使用方法を順守するものとします。

同梱物リスト

ジンバル&カメラ（SDカードと
microSDカードを含む）×1



収納ケース × 1



カメラ本体用キャップ×1



レンズ背面キャップ×1



レンズ用クリーニングクロス×1

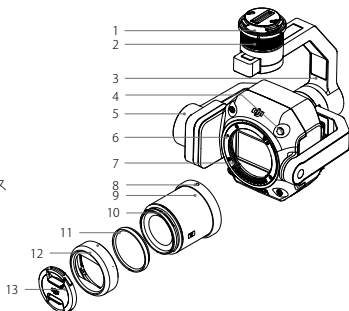


はじめに

Zenmuse P1は、45MPのフルフレームセンサー、グローバルメカニカルシャッター、交換可能な固定焦点DJI DLレンズが3軸ジンバルスタビライザーと一体化しています。写真測量飛行ミッション向けに、DJIの対応機体やDJI TERRA™と使用するために設計されたP1は、効率と精度を全く新しいレベルまで高めます。

概要

1. ジンバルコネクター
2. パン軸モーター
3. ロール軸モーター
4. レンズリリースボタン*
5. チルト軸モーター
6. レンズマウント インデックス
7. レンズマウント
8. レンズマウント インデックス
9. レンズ**
10. レンズフードマウント インデックス
11. バランシングリング
12. レンズフード
13. レンズキャップ

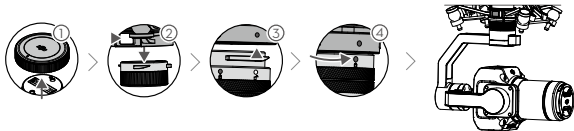


* レンズ装着中にレンズリリースボタンを押さないでください。

** DJI DL 35mm F2.8 LS ASPHレンズ はZenmuse P1に同梱されています。その他の対応レンズの購入方法については、お近くの代理店にお問い合わせください。「仕様」を参照して、対応するレンズモデルをご確認ください。

取り付け

1. ジンバルのキャップを外します。
2. 機体のボタンを押して、ジンバル&カメラを取り外します。機体のジンバルキャップを回して取り外します。
3. ジンバル上の白い点と機体上の赤い点を合わせて、ジンバルを挿入します。
4. 赤い点の位置が合うように、ジンバルロックをロック位置まで回します。

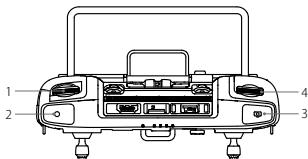




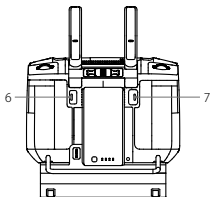
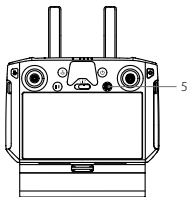
- 取り付けるときは、機体のジンバルコネクターが正しく配置されていることを確認してください。そうでない場合、カメラを取り付けることができません。
- ジンバル&カメラを取り外す時に使用する機体のボタンを押して、P1を取り外してください。
- レンズが取り付けられている状態でP1を収納ボックスに入れてください。レンズの脱着を繰り返す行うことは推奨しません。
- 必ず機体の電源をオフしてからP1を取り外してください。
- 輸送時または収納時はジンバルを機体から取り外しておいてください。ダンパーボールの寿命が短くなったり、破損したりするおそれがあります。
- 離陸前にSDカードのカバーがしっかりと閉じられているかを必ず確認してください。ジンバルアームの動きを妨げ、モーターの過負荷の原因となることがあります。

カメラ制御 送信機

以下の例では、MATRICE™300RTK送信機を使用しています。左ダイヤルでジンバルのチルトを調整し、右ダイヤルでパンを調整します。シャッターボタンを押すと写真を撮影し、録画ボタンを押すと動画撮影を開始します。5Dボタンを切り替えて、EV値を調整します。カスタムボタンC1を使用してジンバルを再センタリングし、カスタムボタンC2を使用してメイン画面と補助画面を切り替えることができます。



1. 左ダイヤル
2. 録画ボタン
3. シャッターボタン
4. 右ダイヤル
5. 5Dボタン
6. カスタムボタンC2*
7. カスタムボタンC1*



* このボタンの機能は、カスタマイズできます。

DJI Pilotアプリ

タッチ画面で、写真撮影、動画撮影、再生の確認ができます。プロの写真設定も利用できます。



* ソフトウェアインターフェースの更新が必要な場合があります。必ず最新バージョンに更新してください。

1. ライブHD動画
2. カメラパラメーター
3. フォーカスモード
4. オート露出 (AE) ロック
5. カメラ設定
6. ジンパルスライダ―
7. 録画モード (シャッター/動画録画)
8. マニュアルフォーカス (MF) スライダ―
9. 撮影ボタン (シャッター/動画録画)
10. 再生
11. パラメータ設定

仕様

一般	
製品名	ZENMUSE P1
寸法	198×166×129 mm
重量	約800 g
IP等級	IP4X
対応機体	Matrice 300 RTK
電力	20 W

動作環境温度範囲	-20° ~50°C
保管環境温度範囲	-20° ~60°C
絶対精度	水平方向：3 cm、垂直方向：5 cm ^③
カメラ	
センサー	センサーサイズ（静止画）：35.9×24 mm（フルフレーム） センサーサイズ（最大動画記録領域）：34×19 mm 有効画素数：45 MP ピクセルサイズ：4.4 μm
対応レンズ	DJI DL 24mm F2.8 LS ASPHレンズ（レンズフードとバランスリング／フィルター付き）、FOV 84° DJI DL 35mm F2.8 LS ASPHレンズ（レンズフードとバランスリング／フィルター付き）、FOV 63.5° DJI DL 50mm F2.8 LS ASPHレンズ（レンズフードとバランスリング／フィルター付き）、FOV 46.8°
対応SDカード	SD：UHS-I規格以上。最大容量：512 GB
保存ファイル	写真／GNSS RAW観測データ／画像ログファイル
画像サイズ	3:2 (8192×5460)
操作モード	写真、動画、再生
写真撮影の最小インターバル	0.7秒
シャッター速度	メカニカルシャッター速度：1/2000 ^③ ~1秒 電子シャッター速度：1/8000~1秒
絞り範囲	F2.8~F16
ISO感度	写真：100~25600 動画：100~25600
動画フォーマット	MP4
動画解像度	16:9 (1920×1080) 16:9 (3840×2160) ^③
フレームレート	60 fps
ジンバル	
安定化システム	3軸（チルト、ロール、パン）
角度ぶれ範囲	±0.01°
マウント	取り外し可能なDJI SKYPORT

操作可能範囲	チルト：-125° ~+40° ロール：-55° ~+55° パン：±320°
--------	-----------------------------------------------

- ① 3 cmのGSD（地上画素寸法）と飛行速度15 m/秒の機体で測定された絶対精度。前方オーバーラップ率75%、側面オーバーラップ率55%で飛行している場合。
- ② 絞り値は、F5.6以下。シャッタースピードが1/10秒より大きい時、カメラは自動的に電子シャッターに切り替わります。
- ③ 35 mmレンズのみに対応しています。

本内容は変更されることがあります。

最新版は下記よりダウンロードしてください。
<http://www.dji.com/zenmuse-p1>

DJIは、DJIの商標です。
Copyright © 2021 DJI All Rights Reserved.

고지 사항 및 경고

DJI™ 신제품을 구매해주셔서 감사합니다. 본 문서의 정보는 사용자의 안전은 물론 법적 권리 및 책임에 영향을 미칩니다. DJI에서 제공해드리는 본 문서 전체와 안전하고 적절한 사용 방법에 관련된 모든 내용을 사용 전에 주의 깊게 읽어 주십시오. DJI 공식 웹사이트(<http://www.dji.com>)를 방문하여 사용자 매뉴얼 전체 버전을 다운로드하고, 본 제품의 조립, 설정 및 사용 전에 매뉴얼에 있는 모든 지침과 경고 사항을 주의 깊게 읽으십시오. 본 문서의 지침 및 경고 사항을 읽고 따르지 않거나 작동 중 안전 사항에 관한 인식이 부족할 경우, 사용자 또는 다른 사람이 심각하게 다치거나 DJI 제품 또는 근처에 있는 다른 물체가 손상될 수 있습니다. 이 문서 및 기타 모든 부수적인 문서는 SZ DJI Technology Co., Ltd.(DJI)의 단독 재산에 따라 변경될 수 있습니다. 사전 통보 없이 업데이트, 변경 또는 종료될 수 있습니다. 최신 제품 정보를 확인하려면 <http://www.dji.com>을 방문하여 본 제품에 대한 제품 페이지를 클릭하십시오.

DJI는 SZ DJI TECHNOLOGY CO., LTD. 및 해당 자회사의 상표입니다. 본 문서에 나타나는 제품, 브랜드 등의 이름은 각각 그것을 소유하는 회사의 상표이거나 등록 상표입니다.

짐벌 및 카메라 개조 또는 변경 금지

ZENMUSE™ P1은 출고 전에 전용 카메라 및 렌즈에 맞도록 특별히 캘리브레이션되었습니다. 짐벌의 물리적/기계적 개조 또는 변경은 전혀 필요하지 않으며 권장하지 않습니다. 카메라에 필터, 렌즈 후드 등의 기타 구성 요소나 장치를 추가하지 마십시오.

P1은 정교한 기기입니다. 짐벌이나 카메라를 분해하지 마십시오. 영구적 손상을 초래할 수 있습니다.

호환 기체와만 사용 가능

명시된 DJI 호환 기체와만 P1을 사용하십시오. P1은 향후 더 많은 기체와 호환될 예정입니다. 호환되는 기체에 대한 최신 정보는 P1 사용자 매뉴얼에서 확인하실 수 있습니다. 짐벌의 성능을 최적화하려면 최신 DJI Pilot 앱을 다운로드하고 최신 기체 펌웨어를 업데이트하십시오. 그렇지 않으면 P1이 올바르게 작동하지 않을 수 있습니다.

안전한 사용

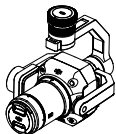
기체를 가능한 가장 안전한 방식으로 조작하십시오. 짐벌을 기체에 장착 및 연결하려면 사용자 매뉴얼과 온라인 튜토리얼에 나와 있는 절차를 준수하십시오.

제품을 사용하는 것은 본 고지 사항 및 경고를 주의 깊게 읽었으며 이 문서의 모든 약관 및 제품 관련 모든 문서를 이해하고 준수하기로 동의한 것으로 간주합니다. 귀하는 본 제품의 사용과 관련한 귀하의 행위 및 그로 인한 모든 결과에 대해 독자적으로 책임진다는 데 동의합니다. 또한, 국제 및 국내 영공 규정을 포함한 모든 해당 법규, 규칙은 물론 DJI에서 제정하고 제공하는 모든 약관, 예방책, 사례, 정책 및 지침에 따라 적절한 목적으로만 본 제품을 사용하는 것에 동의합니다.

DJI는 본 제품의 사용으로 인해 직접 또는 간접적으로 발생한 피해, 부상 또는 모든 법적 책임에 대해 어떠한 책임도 지지 않습니다. 사용자는 사용자 매뉴얼에 명시된 내용을 포함하지만 이에 국한되지 않는 안전하고 적절한 사용 방법을 준수해야 합니다.

구성품

짐벌 및 카메라(SD 카드 및 microSD
카드 포함) × 1



보관 케이스 × 1



카메라 본체 캡 × 1



렌즈 후방 캡 × 1



렌즈 클리닝 천 × 1

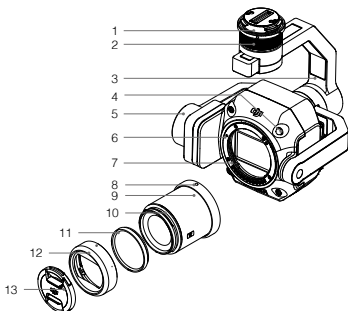


소개

Zenmuse P1은 45MP 풀 프레임 센서, 글로벌 기계식 셔터, 교체가 가능한 고정 초점 DJI DL 렌즈가 3축 안정화 짐벌에 통합되어 있습니다. 사진 측량 비행 임무를 위해 호환 가능한 DJI 기체 및 DJI TERRA™와 함께 사용하도록 설계된 P1은 완전히 새로운 차원의 효율성과 정확성을 제공합니다.

개요

1. 짐벌 커넥터
2. 팬 모터
3. 톨 모터
4. 렌즈 분리 버튼*
5. 틸트 모터
6. 렌즈 마운팅 인덱스
7. 렌즈 마운트
8. 렌즈 마운팅 인덱스
9. 렌즈**
10. 렌즈 후드 마운팅 인덱스
11. 밸런싱 링
12. 렌즈 후드
13. 렌즈 캡

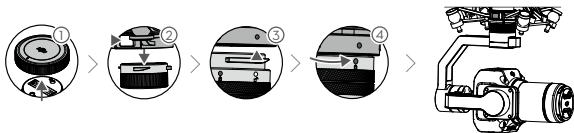


* 렌즈를 장착하는 동안 렌즈 분리 버튼을 누르지 마십시오.

** DJI DL 35mm F2.8 LS ASPH 렌즈 가 Zenmuse P1에 포함되어 있습니다. 호환되는 다른 렌즈를 구매하는 방법에 대한 자세한 정보는 현지 딜러에 문의하십시오. 사양을 참조하여 지원되는 렌즈 모델을 확인하십시오.

설치

1. 짐벌 캡을 제거합니다.
2. 기체에서 짐벌 및 카메라 탈부착용 버튼을 누릅니다. 기체에 있는 짐벌 캡을 돌려 제거합니다.
3. 짐벌의 흰색 점과 기체의 빨간색 점을 맞춘 후 짐벌을 삽입합니다.
4. 짐벌 잠금장치를 빨간색 점에 맞춰 잠금 위치로 돌립니다.



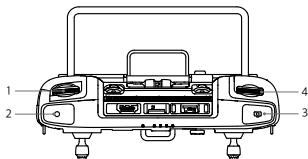


- 장착 시 기체의 짐벌 커넥터가 올바른 위치에 있는지 확인하십시오. 그렇지 않으면 카메라를 장착할 수 없게 됩니다.
- P1을 분리하려면 기체에 있는 짐벌 및 카메라 분리용 버튼을 누르십시오.
- 렌즈를 장착한 채로 P1을 보관 박스에 넣으십시오. 렌즈의 분해 및 조립을 반복적으로 해보는 것이 좋습니다.
- 기체 전원을 끈 후에만 P1을 분리하십시오.
- 운반 및 보관 중에는 짐벌을 기체로부터 분리하십시오. 그렇지 않으면 댐퍼 볼의 사용 수명이 짧아지거나 심지어 손상될 수도 있습니다.
- 이륙하기 전, SD 카드 커버가 닫혀 있는지 확인하십시오. 그렇지 않으면, 짐벌 암의 움직임을 방해하여 모터에 과부하를 초래할 수 있습니다.

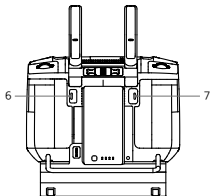
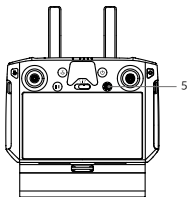
카메라 제어

조종기

MATRICE™ 300 RTK 조종기가 아래 예시에 사용됩니다. 왼쪽 다이얼을 사용하여 짐벌의 틸트를 조정하고 오른쪽 다이얼을 사용하여 팬을 조정합니다. 셔터 버튼 또는 녹화 버튼을 눌러 사진을 찍거나 동영상을 녹화합니다. 5D 버튼을 사용하여 EV 값을 조정합니다. 맞춤 설정 버튼 C1을 사용하여 짐벌을 다시 중앙으로 복귀할 수 있으며 맞춤 설정 버튼 C2를 사용하여 메인 화면과 보조 화면 사이를 전환할 수 있습니다.



1. 왼쪽 다이얼
2. 녹화 버튼
3. 셔터 버튼
4. 오른쪽 다이얼
5. 5D 버튼
6. 맞춤 설정 버튼 C2*
7. 맞춤 설정 버튼 C1*



* 이 버튼의 기능은 사용자가 지정할 수 있습니다.

DJI Pilot 앱

터치 인터페이스는 사진 촬영과 동영상 녹화 및 재생을 위해 사용할 수 있습니다. 또한 전문 사진을 구성하는 데도 사용할 수 있습니다.



* 소프트웨어 인터페이스는 업데이트가 필요할 수 있습니다. 최신 버전의 업데이트인지 확인하십시오.

- | | |
|---------------|----------------------|
| 1. 라이브 HD 동영상 | 7. 녹화 모드 (서티/동영상 녹화) |
| 2. 카메라 매개변수 | 8. 수동 포커스(MF) 슬라이더 |
| 3. 포커스 모드 | 9. 촬영 버튼 (서티/동영상 녹화) |
| 4. 자동 노출 잠금 | 10. 재생 |
| 5. 카메라 설정 | 11. 매개변수 설정 |
| 6. 짐벌 슬라이더 | |

사양

일반	
제품명	ZENMUSE P1
크기	198×166×129 mm
무게	약 800 g
IP 등급	IP4X
지원 기체	Matrice 300 RTK
전력	20 W

작동 온도 범위	-20~50 °C
보관 온도 범위	-20~60 °C
절대 정확도	수평: 3 cm, 수직: 5 cm ^①
카메라	
센서	센서 크기 (스틸 이미지): 35.9×24 mm (풀 프레임) 센서 크기 (최대 동영상 녹화 면적): 34×19 mm 유효 픽셀: 45 MP 픽셀 크기: 4.4 μm
지원 렌즈	DJI DL 24mm F2.8 LS ASPH 렌즈 (렌즈 후드 및 밸런싱 링/필터 포함), FOV 84° DJI DL 35mm F2.8 LS ASPH 렌즈 (렌즈 후드 및 밸런싱 링/필터 포함), FOV 63.5° DJI DL 50mm F2.8 LS ASPH 렌즈 (렌즈 후드 및 밸런싱 링/필터 포함), FOV 46.8°
지원되는 SD 카드	SD: UHS-1 등급 이상, 최대 용량: 512 GB
저장 파일	사진/Raw GNSS 관찰 데이터/이미지 로그 파일
사진 크기	3:2 (8192×5460)
작동 모드	사진, 동영상, 재생
최소 사진 인터벌	0.7초
셔터 속도	기계식 셔터 속도: 1/2000 ^② ~1 초 전자 셔터 속도: 1/8000~1 초
조리개 범위	f/2.8~f/16
ISO 범위	사진: 100 ~ 25600 동영상: 100 ~ 25600
동영상 파일 형식	MP4
동영상 해상도	16:9 (1920×1080) 16:9 (3840×2160) ^③
프레임 속도	60 fps
진벌	
안정화 시스템	3축 (틸트, 롤, 팬)
비틀림 진동 범위	±0.01°
마운트	탈부착식 DJI SKYPORT

제어 가능 범위

틸트: $-125^{\circ} \sim +40^{\circ}$

롤: $-55^{\circ} \sim +55^{\circ}$

팬: $\pm 320^{\circ}$

- ① 절대 정확도는 3 cm의 지상샘플거리(GSD)와 15 m/s의 비행 속도를 갖는 기체에 대해 75%의 전면 오버랩 비율과 55%의 측면 오버랩 비율로 측정되었습니다.
- ② 조리개 값은 $f/5.6$ 이상이 될 수 없습니다. 셔터 속도가 1/10초보다 큰 경우, 카메라가 전자 셔터로 자동 전환합니다.
- ③ 35 mm 렌즈만 지원됩니다.

KR

이 콘텐츠는 변경될 수 있습니다.

최신 버전은

<http://www.dji.com/zenmuse-p1>에서 다운로드할 수 있습니다

DJI는 DJI의 상표입니다.

Copyright © 2021 DJI All Rights Reserved.

Haftungsausschluss und Warnhinweise

Vielen Dank, dass Sie sich für ein Produkt von DJI™ entschieden haben. Die hier enthaltenen Informationen betreffen Ihre persönliche Sicherheit sowie Ihre gesetzlichen Rechte und Pflichten. Bitte lesen Sie vor dem ersten Gebrauch dieses Dokument sowie alle von DJI zur Verfügung gestellten Unterlagen über den sicheren und rechtmäßigen Gebrauch sorgfältig durch. Besuchen Sie die offizielle Website von DJI (www.dji.com), um die vollständige Version des Benutzerhandbuchs herunterzuladen, und lesen Sie vor dem Zusammenbauen, Einrichten und Verwenden des Produkts die darin enthaltenen Anweisungen und Warnungen sorgfältig durch. Die Nichtbeachtung der in den genannten Dokumenten enthaltenen Anweisungen und Warnungen oder ein Mangel an guten Sicherheitskenntnissen während des Betriebs kann zu schweren Verletzungen der eigenen Person oder anderer oder zu Schäden an Ihrem DJI-Produkt oder anderen Objekten in der näheren Umgebung führen. Dieses Dokument und alle zugehörigen Dokumente können nach eigenem Ermessen der SZ DJI Technology Co., Ltd. (DJI) jederzeit geändert werden. Sie können ohne vorherige Benachrichtigung aktualisiert, geändert oder als nichtig erklärt werden. Aktuelle Produktinformationen finden Sie auf www.dji.com, indem Sie dort auf die Seite für dieses Produkt klicken.

DJI ist eine Marke von SZ DJI TECHNOLOGY CO., LTD. und dessen angeschlossenen Unternehmen. Namen von Produkten, Marken usw., die in diesem Dokument enthalten sind, sind Warenzeichen oder eingetragene Warenzeichen der jeweiligen Besitzer (Eigentümergeellschaften).

Modifizieren Sie weder den Gimbal noch die Kamera.

Die ZENMUSE™ P1 wurde vor Auslieferung speziell für das vorgesehene Objektiv und die vorgesehene Kamera kalibriert. Es sind keine technischen oder mechanischen Modifizierungen bzw. Änderungen des Gimbals erforderlich oder empfohlen. Befestigen Sie keine anderen Komponenten oder Geräte wie Filter oder Gegenlichtblende an der Kamera.

Die P1 ist ein empfindliches Instrument. Bauen Sie den Gimbal oder die Kamera nicht auseinander, da dies zu dauerhaften Schäden führt.

Nur mit einem kompatiblen Fluggerät verwenden.

Verwenden Sie die P1 nur mit den angegebenen kompatiblen DJI-Fluggeräten. Die P1 wird in Zukunft mit weiteren Fluggeräten kompatibel sein. Sehen Sie im Benutzerhandbuch der Zenmuse P1 nach den neuesten Informationen zu kompatiblen Fluggeräten. Um für eine optimale Leistung des Gimbals zu sorgen, laden Sie die aktuelle DJI Pilot App herunter und aktualisieren Sie die Firmware des Fluggeräts auf die neueste Version. Andernfalls funktioniert die P1 möglicherweise nicht korrekt.

Sichere Verwendung

Stellen Sie sicher, dass Sie Ihr Fluggerät so sicher wie möglich betreiben. Befolgen Sie die Anweisungen im Benutzerhandbuch und in den Online-Tutorials, um den Gimbal an Ihrem Fluggerät zu befestigen und anzuschließen.

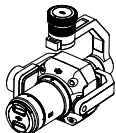
Mit dem Gebrauch des Produkts bestätigen Sie, dass Sie den Haftungsausschluss und die Warnhinweise aufmerksam gelesen und den Inhalt verstanden haben und mit den allgemeinen Geschäftsbedingungen dieses Dokumentes und allen relevanten Dokumenten dieses Produkts einverstanden sind. Sie stimmen zu, dass Sie beim Gebrauch des Produkts die alleinige Verantwortung für Ihre Handlungen und alle daraus entstehenden Folgen tragen. Sie erklären sich damit einverstanden, das Produkt ausschließlich für sachgerechte Zwecke zu nutzen, die allen geltenden Gesetzen, Regelungen und Vorschriften, einschließlich internationaler und nationaler Luftraumverordnungen, sowie allen aktuellen wie künftigen Bedingungen, Schutzmaßnahmen, Praktiken, Richtlinien und Empfehlungen von DJI entsprechen.

DJI übernimmt weder Haftung für Sach- oder Personenschäden noch juristische Verantwortung für Schäden, die direkt oder indirekt mit dem Gebrauch des Produkts in Zusammenhang stehen. Der Anwender muss sichere und gesetzeskonforme Praktiken, einschließlich der in diesem Benutzerhandbuch beschriebenen (jedoch nicht darauf beschränkt) einhalten.

Lieferumfang

Gimbal und Kamera

(inkl. SD- und microSD-Karte) × 1



Transportkoffer × 1



Kappe für Kameragehäuse × 1



Hinterer Objektivkappe × 1



Objektiv-Reinigungstuch × 1

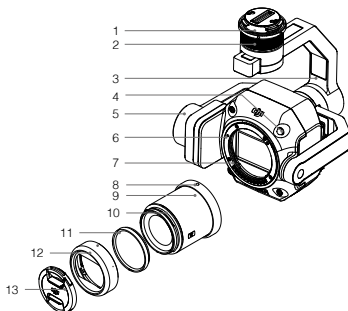


Einführung

Die Zenmuse P1 vereint einen 45-MP-Vollbildsensor, einen globalen mechanischen Verschluss und ein austauschbares DJI DL-Objektiv mit Festbrennweite auf einem 3-Achsen-stabilisierten Gimbal. Sie wurde für photogrammetrische Flugeinsätze mit kompatiblen DJI Fluggeräten und DJI TERRA™ entwickelt. Die P1 steht für ein neues Maß an Effizienz und Genauigkeit.

Übersicht

1. Gimbal-Verbindung
2. Schwenkmotor
3. Rollmotor
4. Objektivverriegelungstaste*
5. Neigemotor
6. Objektivbefestigungsmarkierung
7. Objektivhalterung
8. Objektivbefestigungsmarkierung
9. Objektiv**
10. Objektivbefestigungsmarkierung
11. Ausbalancierungsring
12. Gegenlichtblende
13. Objektivkappe

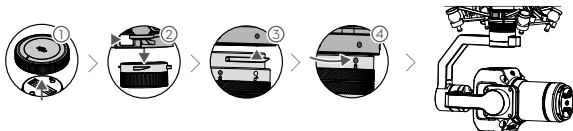


* Drücke beim Anbringen des Objektivs NICHT die Objektivverriegelungstaste.

** Das DJI DL F2.8 LS ASPH 35-mm-Objektiv ist im Lieferumfang der Zenmuse P1 enthalten. Wenden Sie sich an einen örtlichen Händler, um Informationen zum Kauf zusätzlicher kompatibler Objektive zu erhalten. Weitere Informationen zu den unterstützten Objektivmodellen finden Sie unter „Technische Daten“.

Montage

1. Nehmen Sie den Gimbal-Deckel ab.
2. Drücken Sie auf die Taste am Fluggerät, die zum Abnehmen von Gimbal und Kamera dient. Drehen Sie zum Abnehmen die Gimbal-Kappe am Fluggerät.
3. Richten Sie den weißen Punkt am Gimbal am roten Punkt auf dem Fluggerät aus und setzen Sie den Gimbal ein.
4. Drehen Sie die Gimbal-Sperre in die Position „gesperrt“, sodass die roten Punkte übereinstimmen.



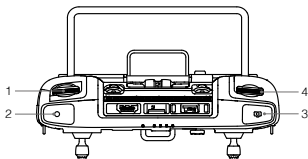


- Achten Sie beim Einsetzen darauf, dass die Gimbal-Verbindung korrekt am Fluggerät positioniert ist. Andernfalls lässt sich die Kamera nicht befestigen.
- Drücken Sie zum Abnehmen der P1 den Knopf am Fluggerät, um den Gimbal und die Kamera zu lösen.
- Legen Sie die P1 mit angebrachtem Objektiv in das Aufbewahrungsetui. Es wird nicht empfohlen, das Objektiv ständig zu entfernen und wieder anzubringen.
- Entfernen Sie die L1 erst nach dem Ausschalten des Fluggeräts.
- Nehmen Sie den Gimbal für den Transport oder die Lagerung des Fluggeräts vom Flugzeug ab. Andernfalls könnte die Lebensdauer der Dämpferkugeln verkürzt oder die Dämpferkugeln selbst sogar beschädigt werden.
- Vergewisseren Sie sich vor dem Abheben, dass die Abdeckung der SD-Karte ordnungsgemäß geschlossen ist. Ansonsten kann diese den Gimbal-Arm in seiner Bewegung behindern, was zu einer Überlastung des Motors führen würde.

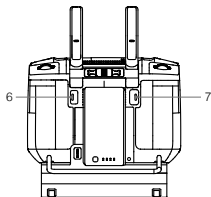
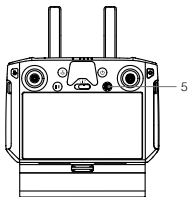
Kamerasteuerung

Fernsteuerung

Die Fernsteuerung der MATRICE™ 300 RTK wird im Folgenden als Beispiel verwendet. Passen Sie das Neigen des Gimbals mit dem linken Rädchen und dessen Schwenken mit dem rechten Rädchen an. Drücken Sie zur Aufnahme von Fotos oder Videos die Foto- oder Videoaufnahmetaste. Schalten Sie die 5D-Taste um, um den EV-Wert einzustellen. Die frei belegbare Taste C1 kann zum Zentrieren des Gimbals und Taste C2 zum Umschalten zwischen dem Haupt- und dem Sekundärbildschirm benutzt werden.



1. Linkes Rädchen
2. Videoaufnahmetaste
3. Fototaste
4. Rechtes Rädchen
5. 5D-Taste
6. Frei belegbare Taste C2*
7. Frei belegbare Taste C1*



* Die Funktion dieser Taste ist frei belegbar.

DJI Pilot App

Über den Touchscreen des Geräts können Fotos und Videos aufgenommen oder wiedergegeben werden. Professionelle Foto-Konfigurationen stehen ebenfalls zur Verfügung.



* Die Softwareschnittstelle muss möglicherweise aktualisiert werden. Achten Sie darauf, auf die neueste Version zu aktualisieren.

- | | |
|-----------------------------------|-------------------------------------------|
| 1. Live-HD-Video | 7. Aufnahmemodus (Auslöser/Videoaufnahme) |
| 2. Kameraparameter | 8. Schieberegler für manuellen Fokus (MF) |
| 3. Fokusmodus | 9. Aufnahmetaste (Auslöser/Videoaufnahme) |
| 4. Automatische Belichtungssperre | 10. Wiedergabe |
| 5. Kameraeinstellungen | 11. Parametereinstellungen |
| 6. Gimbal-Regler | |

Technische Daten

Allgemein	
Produktname	Zenmuse P1
Abmessungen	198 x 166 x 129 mm
Gewicht	Ca. 800 g
Schutzart	IP4X
Unterstützte Fluggeräte	Matrice 300 RTK
Leistung	20 W

Betriebstemperatur	-20 °C bis 50 °C
Lagertemperaturbereich	-20 °C bis 60 °C
Absolute Genauigkeit	Horizontal: 3 cm, Vertikal: 5 cm ^①
Kamera	
Sensor	Sensorgroße: 35,9 × 24 mm (Vollbild) Sensorgroße (Max. Videoaufnahmebereich): 34 × 19 mm Effektive Pixel: 45 Megapixel Pixelgröße: 4,4 µm
Kompatible Objektive	DJI DL 24 mm F2.8 LS ASPH Objektiv (mit Gegenlichtblende und Ausgleichsring/Filter), Sichtfeld (FOV) 84° DJI DL 35 mm F2.8 LS ASPH Objektiv (mit Gegenlichtblende und Ausgleichsring/Filter), Sichtfeld (FOV) 63,5° DJI DL 50 mm F2.8 LS ASPH Objektiv (mit Gegenlichtblende und Ausgleichsring/Filter), Sichtfeld (FOV) 46,8°
Kompatible SD-Karten	SD: UHS-I-Bewertung oder höher, maximale Speicherkapazität: 512 GB
Datenspeicherung	Foto/Raw GNSS-Beobachtungsdaten/Bild-Protokolldatei
Fotogröße	3:2 (8192 × 5460)
Betriebsmodi	Foto, Video, Wiedergabe
Minimales Foto-Intervall	0,7 s
Verschlusszeit	Geschwindigkeit des mechanischen Verschlusses: 1/2.000 ^② – 1 s Geschwindigkeit des elektronischen Verschlusses: 1/8.000 – 1 s
Blendenbereich	f2.8 - f/16
ISO-Bereich	Foto: 100 – 25600 Video: 100 – 25600
Videoformat	MP4
Videoauflösung	16:9 (1920 × 1080) 16:9 (3840 × 2160) ^③
Bildrate	60 fps
Gimbal	
Stabilisiertes System	3-achsig (Neigen, Rollen, Schwenken)
Winkelschwingungsbereich	±0,01°
Befestigung	Abnehmbarer DJI SKYPORT

Steuerbarer Bereich

Neigen: -125° bis $+40^{\circ}$

Rollen: -55° bis $+55^{\circ}$

Schwenken: $\pm 320^{\circ}$

- ① Absolute Genauigkeit gemessen mit einem Fluggerät mit einem GSD von 3 cm und einer Fluggeschwindigkeit von 15 m/s, mit einer frontalen Überlappungsrate von 75 % und einer seitlichen Überlappungsrate von 55 %.
- ② Blendenwert nicht größer als $f/5.6$. Die Kamera schaltet automatisch auf den elektronischen Verschluss um, wenn die Verschlusszeit länger als $1/10$ s beträgt.
- ③ Es werden nur 35-mm-Objektive unterstützt.

30

Änderungen vorbehalten.

Laden Sie die neueste Version hier herunter:
<http://www.dji.com/zenmuse-p1>

DJI ist eine Marke von DJI.
Copyright © 2021 DJI. Alle Rechte vorbehalten.

Renuncia de responsabilidad y advertencia

Enhora buena por la compra de su nuevo producto DJI™. La información incluida en este documento afecta a su seguridad, y a sus derechos y responsabilidades legales. Lea detenidamente este documento al completo y todas las prácticas de seguridad y legales que DJI haya facilitado. Visite el sitio web oficial de DJI (<http://www.dji.com>) para descargar la versión completa del manual de usuario y lea atentamente todas las instrucciones y advertencias que contiene antes de montar, configurar y usar este producto. Si no lee ni sigue correctamente las instrucciones y advertencias de los documentos mencionados o si omite flagrantemente el cumplimiento de las medidas de seguridad necesarias al utilizar el producto, podría sufrir lesiones de gravedad o provocarlas a otras personas; asimismo, podría causar daños en su producto DJI u otros objetos. Este documento y el resto de los documentos suplementarios están sujetos a cambios a criterio exclusivo de SZ DJI Technology Co., Ltd. ("DJI"). Estos podrán actualizarse, cambiarse o suspenderse sin notificación previa. Para obtener información actualizada sobre el producto, visite <http://www.dji.com> y haga clic en la página de producto de este producto.

DJI es una marca comercial de SZ DJI TECHNOLOGY CO., LTD. y sus empresas vinculadas. Los nombres de productos, marcas, etc., que aparecen en este documento son marcas comerciales o marcas comerciales registradas de sus respectivas empresas propietarias.

No modifique ni altere el estabilizador ni la cámara

La ZENMUSE™ P1 se ha calibrado específicamente para la cámara y el objetivo específicos antes de salir de fábrica. No se necesita ni se recomienda modificación física ni mecánica alguna del estabilizador. No añada ningún otro componente ni dispositivo (como un filtro, un parasol del objetivo, etc.) a la cámara.

La P1 es un instrumento delicado. No desmonte el estabilizador ni la cámara, ya que esto causaría daños irreversibles.

Use solamente aeronaves compatibles

Utilice solo la P1 con las aeronaves de DJI compatibles especificadas. La P1 será compatible con más aeronaves en el futuro. Consulte el Manual de usuario de la Zenmuse P1 para obtener la información más reciente sobre aeronaves compatibles. Para optimizar el rendimiento del estabilizador, descargue la última versión de la aplicación DJI Pilot y actualice la aeronave al firmware más reciente. De lo contrario, puede que la P1 no funcione correctamente.

Uso seguro

Asegúrese de manejar su aeronave del modo más seguro posible. Siga los procedimientos del manual de usuario y los tutoriales en línea para montar y conectar el estabilizador a la aeronave.

Al usar este producto, confirma que ha leído detenidamente esta renuncia de responsabilidad y advertencia, así como que entiende y acepta cumplir los términos y condiciones establecidos en este documento y

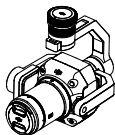
todos los demás documentos pertinentes de este producto. Acepta que usted es el único responsable de su propia conducta durante el uso de este producto y de cualquier consecuencia derivada de dicho uso. Acepta usar este producto solo con fines que sean apropiados y que estén de acuerdo con todas las legislaciones, reglamentos y normativas aplicables, incluidos los reglamentos sobre espacio aéreo internacionales y nacionales, así como con todos los términos, precauciones, prácticas, políticas y directrices que DJI haya facilitado y pueda facilitar.

DJI no acepta responsabilidad alguna por daños o lesiones, ni ningún tipo de responsabilidad legal derivada directa o indirectamente del uso de este producto. El usuario deberá respetar las prácticas de seguridad y legales, incluidas, entre otras, las establecidas en el manual de usuario.

Contenido del embalaje

51

1 Estabilizador y cámara (incluidas tarjeta SD y tarjeta microSD)



1 Estuche de almacenamiento



1 Tapa del cuerpo de la cámara



1 Tapa posterior del objetivo



1 Paño de limpieza de objetivos

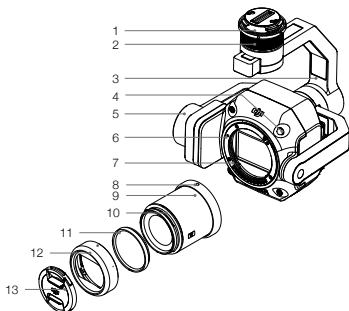


Introducción

La Zenmuse P1 integra un sensor de fotograma completo de 45 MP, un obturador mecánico global y un objetivo DJI DL intercambiable de enfoque fijo, todo ello montado en un estabilizador estabilizado en tres ejes. Concebida para su uso junto con aeronaves de DJI compatibles y DJI TERRA™ en misiones aéreas de fotogrametría, la P1 lleva la eficiencia y la precisión a un nivel desconocido.

Descripción

1. Conector del estabilizador
2. Motor de paneo
3. Motor de rotación
4. Botón de liberación del objetivo*
5. Motor de inclinación
6. Marca de montura del objetivo
7. Montura del objetivo
8. Marca de montura del objetivo
9. Objetivo**
10. Marca de montura del parasol
11. Anillo de equilibrado
12. Parasol del objetivo
13. Tapa del objetivo

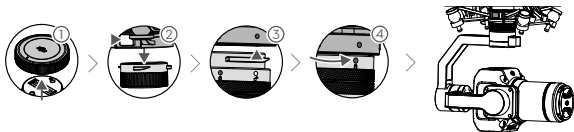


* NO presione el botón de liberación del objetivo mientras coloca el objetivo.

** Con la Zenmuse P1 se incluye el objetivo DJI DL 35 mm F2.8 LS ASPH. Póngase en contacto con los distribuidores más cercanos para obtener información adicional sobre cómo comprar otros objetivos compatibles. Consulte la sección "Especificaciones" para comprobar los modelos de objetivos compatibles.

Instalación

1. Retire la tapa del estabilizador.
2. Presione el botón de la aeronave que sirve para separar el estabilizador y la cámara. Gire la tapa del estabilizador de la aeronave para quitarla.
3. Alinee el punto blanco del conector del estabilizador con el punto rojo de la aeronave, e inserte el estabilizador.
4. Gire el seguro del estabilizador a la posición de cierre alineando los puntos rojos.



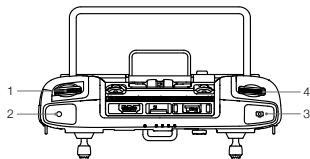


- Asegúrese de que el conector de la aeronave destinado al estabilizador esté colocado correctamente al realizar el montaje. De lo contrario, la cámara no se puede montar.
- Retire la P1 presionando el botón de la aeronave que sirve para separar el estabilizador y la cámara.
- Coloque en el estuche de almacenamiento la P1 junto con el objetivo insertado. No se recomienda desacoplar y acoplar el objetivo de forma repetida.
- Apague siempre la aeronave antes de retirar la P1.
- Separe el estabilizador de la aeronave durante el transporte o almacenamiento. De lo contrario, la vida útil de los amortiguadores puede acortarse o incluso dañarse.
- Antes del despegue, asegúrese de que la tapa de la tarjeta SD se haya cerrado adecuadamente. De lo contrario, podría impedir que el brazo del estabilizador se mueva y ocasionar una sobrecarga del motor.

Controles de la cámara

Control remoto

El control remoto del MATRICE™ 300 RTK se utiliza como ejemplo a continuación. Ajuste la inclinación del estabilizador con el dial izquierdo y ajuste el paneo con el dial derecho. Pulse el botón del obturador o el botón de grabación de vídeo para tomar fotografías o grabar vídeos. Mueva el botón 5D para ajustar el valor EV. El botón personalizable C1 se puede usar para centrar el estabilizador, y el botón personalizable C2 se puede usar para cambiar entre la pantalla principal y la auxiliar.

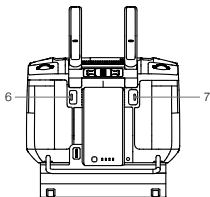
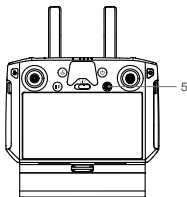


1. Selector izquierdo
2. Botón de grabación
3. Botón del obturador
4. Selector derecho

5. Botón 5D

6. Botón personalizable C2*

7. Botón personalizable C1*



* La función de este botón puede personalizarse.

Aplicación DJI Pilot

La interfaz táctil se puede utilizar para tomar fotos, grabar vídeos y reproducirlos. También cuenta con configuraciones profesionales de fotografía.



* Es posible que se tenga que actualizar la interfaz del software. Asegúrese de actualizar a la última versión.

1. Vídeo HD en directo
2. Configuración de la cámara
3. Modo de enfoque
4. Bloqueo automático de la exposición
5. Configuración de la cámara
6. Deslizador del estabilizador
7. Modo de grabación (obturador/grabación de vídeo)
8. Deslizador del enfoque manual (MF)
9. Botón de disparo (obturador/grabación de vídeo)
10. Reproducción
11. Configuración

Especificaciones

General	
Nombre del producto	ZENMUSE P1
Dimensiones	198 × 166 × 129 mm
Peso	aprox. 800 g
Protección IP	IP4X
Aeronaves compatibles	Matrice 300 RTK
Potencia	20 W

Rango de temperatura de funcionamiento	De -20 °C a 50 °C (de -4 °F a 122 °F)
Rango de temperatura de almacenamiento	De -20 °C a 60 °C (de -4 °F a 140 °F)
Precisión absoluta	Horizontal: 3 cm; vertical: 5 cm ¹⁾
Cámara	
Sensor	Tamaño del sensor (instantánea): 35.9 × 24 mm (fotograma completo) Tamaño de sensor (área máx. de grabación de vídeo): 34 × 19 mm Píxeles efectivos: 45 MP Tamaño de píxel: 4.4 µm
Objetivos compatibles	Objetivo DJI DL 24 mm F2.8 LS ASPH (con parasol del objetivo y anillo de equilibrado/filtro), FOV 84° Objetivo DJI DL 35 mm F2.8 LS ASPH (con parasol del objetivo y anillo de equilibrado/filtro), FOV 63.5° Objetivo DJI DL 50 mm F2.8 LS ASPH (con parasol del objetivo y anillo de equilibrado/filtro), FOV 46.8°
Tarjetas SD compatibles	SD: Clasificación UHS-I o superior; capacidad máxima: 512 GB
Almacenamiento de archivos	Foto/datos de observación GNSS sin procesar/archivo de registro de imagen
Tamaño de fotografía	3:2 (8192×5460)
Modos de funcionamiento	Foto, Vídeo, Reproducción
Intervalo de foto mínimo	0.7 s
Velocidad de obturación	Velocidad de obturación mecánica: 1/2000 ²⁾ -1 s Velocidad del obturador electrónico: 1/8000-1 s
Rango de apertura	f/2.8-f/16
Rango ISO	Foto: 100-25 600 Vídeo: 100-25 600
Formato de vídeo	MP4
Resolución de vídeo	16:9 (1920×1080) 16:9 (3840×2160) ³⁾
Tasa de fotogramas	60 fps
Estabilizador	
Sistema estabilizado	3 ejes (inclinación, rotación, paneo)
Intervalo de vibración angular	±0.01°
Soporte	DJI SKYPORT desmontable

Intervalo controlable

Inclinación: de -125° a $+40^{\circ}$

Rotación: de -55° a $+55^{\circ}$

Paneo: $\pm 320^{\circ}$

- ① La precisión absoluta se mide con una aeronave con un tamaño de píxel del suelo (GSD) de 3 cm y a una velocidad de vuelo de 15 m/s, con una ratio de superposición frontal del 75 % y una ratio de superposición lateral del 55 %.
- ② Valor de apertura no superior a $f/5.6$. La cámara cambiará automáticamente al obturador electrónico cuando la velocidad del mismo sea superior a 1/10 s.
- ③ Solo se admiten objetivos de 35 mm.

El contenido está sujeto a cambios.

Descargue la última versión en esta página web:
<http://www.dji.com/zenmuse-p1>

DJI es una marca comercial de DJI.
Copyright © 2021 DJI. Reservados todos los derechos.

Clause d'exclusion de responsabilité et mise en garde

Vous venez d'acquérir un nouveau produit DJI™. Félicitations ! Les informations contenues dans ce document concernent votre sécurité, vos droits et vos obligations. Veuillez lire ce document dans son intégralité, ainsi que toutes les pratiques sécuritaires et légales fournies par DJI. Consultez le site Web officiel de DJI (<http://www.dji.com>) pour télécharger la version complète du guide d'utilisateur et lisez attentivement tous les instructions et avertissements qu'il contient avant d'assembler, de configurer et d'utiliser le produit. Si vous ne lisez pas et ne respectez pas les instructions et les mises en garde contenues dans les documents ci-dessus ou que vous n'êtes pas sensibilisé aux problèmes de sécurité liés à l'utilisation, vous vous exposez ainsi qu'autrui à des blessures graves et risquez d'endommager votre produit DJI ou d'autres objets. SZ DJI Technology Co., Ltd. (DJI) se réserve le droit de modifier, à sa seule discrétion, le présent document et tous les autres documents connexes. (DJI). Ils peuvent être mis à jour, modifiés ou prendre fin sans préavis. Pour connaître les dernières informations sur le produit, rendez-vous sur le site <http://www.dji.com> et cliquez sur la page produit correspondante.

DJI est une marque commerciale de SZ DJI TECHNOLOGY CO., LTD. et de ses sociétés affiliées. Les noms de produits, de marques, etc., apparaissant dans le présent document sont des marques commerciales ou des marques déposées de leurs détenteurs respectifs.

Ne modifiez pas ou n'altérez pas la nacelle et la caméra

La caméra et l'objectif de ZENMUSE™ P1 ont été spécialement étalonnés en usine. Il n'est ni nécessaire, ni recommandé d'effectuer des modifications ou des réglages physiques ou mécaniques sur la nacelle. N'ajoutez aucun autre composant ou appareil à la caméra, tel qu'un filtre ou un pare-soleil pour objectif.

La P1 est un instrument délicat. Ne démontez ni la nacelle ni la caméra, sous peine de causer des dommages irréversibles.

Utilisez uniquement des appareils compatibles

Utilisez uniquement la P1 avec un appareil DJI compatible. La P1 sera compatible avec plusieurs appareils à l'avenir. Consultez le guide d'utilisateur Zenmuse P1 pour les dernières informations sur les appareils compatibles. Afin d'optimiser les performances de la nacelle, téléchargez la dernière application DJI Pilot et mettez à jour le firmware de l'appareil vers sa version la plus récente. Sinon, la P1 pourrait ne pas fonctionner correctement.

Utilisation sans danger

Veillez à utiliser votre appareil de la manière la plus sûre qui soit. Suivez les procédures indiquées dans le guide d'utilisateur et dans les didacticiels en ligne pour installer et connecter la nacelle à votre appareil.

En utilisant ce produit, vous confirmez que vous avez lu attentivement la présente clause d'exclusion de responsabilité et de mise en garde, que vous comprenez et acceptez de respecter les conditions générales

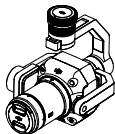
du document de ce produit et de ceux qui s'y réfèrent. Vous déclarez assumer l'entière responsabilité de votre comportement lors de l'utilisation du produit ainsi que toutes les conséquences qui en découlent. Vous vous engagez à utiliser ce produit uniquement dans un cadre légal et adapté, conformément aux lois et réglementations en vigueur, y compris les réglementations sur l'espace aérien international et national, dans le respect des conditions, précautions, pratiques, politiques et consignes publiées par DJI, aujourd'hui et à l'avenir.

DJI décline toute responsabilité quant aux dégâts, aux blessures ou aux problèmes légaux découlant directement ou indirectement de l'utilisation de ce produit. L'utilisateur s'engage à respecter les consignes de sécurité et les pratiques légales, y compris, mais sans s'y limiter, celles énoncées dans le guide d'utilisateur.

Contenu de l'emballage

FR

Nacelle et caméra (carte SD et carte microSD incluses) x 1



Boîte de rangement x 1



Cache de boîtier de caméra x 1



Cache d'objectif arrière x 1



Chiffon de nettoyage pour objectif x 1

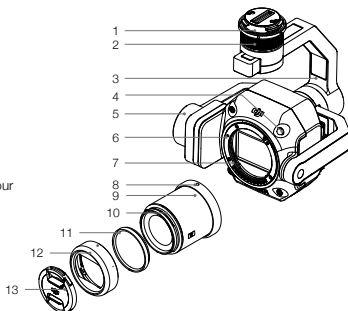


Introduction

Zenmuse P1 intègre un capteur plein format de 45 MP, un obturateur mécanique global, ainsi qu'un objectif à focale fixe interchangeable DL DJI sur une nacelle stabilisée à 3 axes. Créée pour être compatible avec un appareil DJI et DJI TERRA™ pour les missions de vol photogrammétriques, la P1 de DJI porte l'efficacité et la précision à un tout autre niveau.

Vue d'ensemble

1. Connecteur nacelle
2. Moteur panoramique
3. Moteur de roulis
4. Bouton de déverrouillage de l'objectif*
5. Moteur d'inclinaison
6. Repère de montage de l'objectif
7. Support de l'objectif
8. Repère de montage de l'objectif
9. Objectif**
10. Repère de montage du pare-soleil pour objectif
11. Bague d'équilibrage
12. Pare-soleil pour objectif
13. Cache de l'objectif

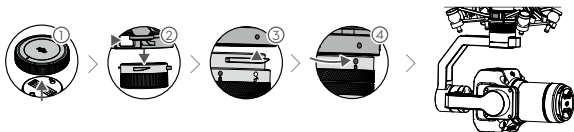


* N'appuyez PAS sur le bouton de déverrouillage de l'objectif lors du montage de l'objectif.

** L'objectif 35 mm F2.8 LS ASPH DL DJI est fourni avec Zenmuse P1. Contactez votre revendeur local pour plus d'informations concernant l'achat d'autres objectifs compatibles. Consultez les Caractéristiques techniques pour vérifier les modèles d'objectifs pris en charge.

Installation

1. Retirez le cache de la nacelle.
2. Appuyez sur le bouton situé sur l'appareil utilisé pour détacher la nacelle et la caméra. Tournez le cache de la nacelle situé sur l'appareil pour le retirer.
3. Alignez le point blanc sur la nacelle et le point rouge sur l'appareil, puis insérez la nacelle.
4. Tournez la bride de nacelle pour la faire passer en position verrouillée (points rouges alignés).





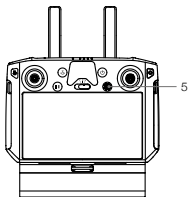
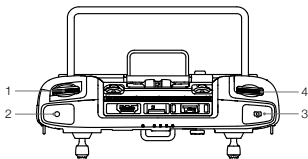
- Assurez-vous que le connecteur nacelle situé sur l'appareil est positionné correctement lors du montage. Sinon, la caméra ne peut pas être montée.
- Retirez la P1 en appuyant sur le bouton situé sur l'appareil pour détacher la nacelle et la caméra.
- Mettez la P1 avec l'objectif attaché dans la boîte de rangement. Il n'est pas recommandé de désassembler et assembler l'objectif de façon répétée.
- Ne retirez la P1 qu'après avoir mis hors tension l'appareil.
- Détachez la nacelle de l'appareil lors du transport ou du stockage. Sinon, la durée de vie des boules d'amortisseurs peut être réduite ou les boules peuvent même être endommagées.
- Avant le décollage, assurez-vous que le couvercle de la carte SD est correctement fermé. Sinon, il pourrait obstruer le bras de la nacelle et l'empêcher de bouger, ce qui pourrait entraîner une surcharge du moteur.

Commandes de la caméra

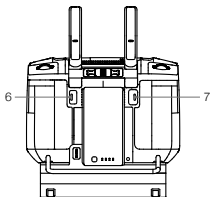
FR

Radiocommande

La radiocommande MATRICE™ 300 RTK est utilisée comme exemple ci-dessous. Réglez l'inclinaison de la nacelle à l'aide de la molette gauche et ajustez son panoramique avec la molette droite. Appuyez sur le bouton d'obturation ou le bouton d'enregistrement pour effectuer des prises de vue, ou enregistrer des vidéos. Actionnez le bouton 5D pour ajuster la valeur EV. Le bouton personnalisable C1 peut être utilisé pour recentrer la nacelle et le bouton personnalisable C2 peut être utilisé pour basculer entre l'écran principal et l'écran auxiliaire.



1. Molette gauche
2. Bouton d'enregistrement
3. Bouton d'obturation
4. Molette droite
5. Bouton 5D
6. Bouton personnalisable C2*
7. Bouton personnalisable C1*



* La fonction de ce bouton est personnalisable.

Application DJI Pilot

L'interface tactile peut être utilisée pour prendre des photos, enregistrer des vidéos et les lire. Des configurations de photographie professionnelle sont également disponibles.



* Il peut être nécessaire de mettre à jour l'interface du logiciel. Assurez-vous de mettre à jour vers la version la plus récente.

- | | |
|---------------------------------------------|----------------------------------------------------------------|
| 1. Vidéo HD en direct | 6. Glissière pour nacelle |
| 2. Paramètres de la caméra | 7. Mode Enregistrement (Obturbateur / Enregistrement vidéo) |
| 3. Mode Focus | 8. Curseur de mise au point manuelle |
| 4. Verrouillage automatique de l'exposition | 9. Bouton de prise de vue (Obturbateur / Enregistrement vidéo) |
| 5. Paramètres de la caméra | 10. Lecture |
| | 11. Réglage des paramètres |

Caractéristiques techniques

Général	
Nom du produit	ZENMUSE P1
Dimensions	198 x 166 x 129 mm
Poids	Environ 800 g
Indice de protection	IP4X
Appareil compatible	Matrice 300 RTK
Alimentation	20 W

Plage de températures de fonctionnement	De -20° à 50°C (de -4° à 122°F)
Plage de températures de stockage	De -20° à 60°C (de -4° à 140°F)
Précision absolue	Horizontale : 3 cm, Verticale : 5 cm ^①
Caméra	
Capteur	Taille du capteur (immobile) : 35,9 x 24 mm (plein format) Taille du capteur (surface de captation vidéo max) : 34 x 19 mm Pixels effectifs : 45 MP Taille des pixels : 4,4 µm
Objectifs compatibles	Objectif 24 mm F2.8 LS ASPH DL DJI (avec pare-soleil pour objectif et bague d'équilibrage / filtre), FOV 84° Objectif 35 mm F2.8 LS ASPH DJI DL (avec pare-soleil pour objectif et bague d'équilibrage / filtre), FOV 63,5° Objectif 50 mm F2.8 LS ASPH DL DJI (avec pare-soleil pour objectif et bague d'équilibrage / filtre), FOV 46,8°
Cartes SD prises en charge	SD : Classe UHS-I ou supérieure ; capacité maximum : 512 Go
Stockage de fichiers	Photo / Données d'observation GNSS brutes / Fichier de rapport d'image
Ratio Photo	3:2 (8 192 x 5 460)
Modes de fonctionnement	Photo, Vidéo, Lecture
Intervalle photo minimal	0,7 s
Vitesse d'obturation	Vitesse d'obturation mécanique : 1/2000 ^② – 1 s Vitesse d'obturation électronique : 1/8000 - 1 s
Plage d'ouverture :	f/2.8 - f/16
Gamme ISO	Photo : 100-25 600 Vidéo : 100-25 600
Format de vidéo	MP4
Résolution vidéo	16:9 (920 x 1 080) 16:9 (3 840 x 2 160) ^③
Taux de rafraîchissement	60 ips
Nacelle	
Système stabilisé	3 axes (inclinaison, roulis, pano)
Plage de vibrations angulaire	±0,01°
Support	SKYPORT DJI détachable

Distance de contrôle

Inclinaison : -125 à +40°

Roulis : -55 à +55°

Panoramique : ± 320°

- ① Précision absolue mesurée à l'aide d'un appareil avec une GSD de 3 cm, une vitesse de vol de 15 m/s, un taux de chevauchement frontal de 75 % et un taux de chevauchement latéral de 55 %.
- ② Valeur d'ouverture ne dépassant pas f/5.6. La caméra passe en obturateur électronique automatiquement lorsque la vitesse deobturation est supérieure à 1/10 s.
- ③ Prise en charge d'un objectif de 35 mm seulement.

Contenu sujet à modifications.

Télécharger la dernière version sur
<http://www.dji.com/zenmuse-p1>

DJI est une marque commerciale de DJI.
Copyright © 2021 DJI Tous droits réservés.

Limitazioni di responsabilità e avvertenze

Congratulazioni per l'acquisto di questo prodotto DJI™. Le informazioni contenute nel presente documento riguardano la sicurezza, i diritti e le responsabilità legali degli utenti. Leggere attentamente l'intero documento e tutte le pratiche sicure e legali fornite da DJI. Visitare il sito Web ufficiale DJI (<http://www.dji.com>) per scaricare la versione completa del manuale utente e leggere attentamente tutte le istruzioni e le avvertenze ivi contenute prima di assemblare, configurare e utilizzare il prodotto. La mancata lettura di tale documentazione e l'inosservanza delle istruzioni e delle avvertenze in essa contenute, o la mancanza di una profonda consapevolezza delle norme di sicurezza durante l'utilizzo, potrebbero causare infortuni gravi per l'utente o altre persone, nonché danni al prodotto DJI o ad altri oggetti. Il presente documento e tutti i documenti complementari sono soggetti a modifiche a esclusiva discrezione di SZ DJI Technology Co., Ltd. (DJI). Possono essere aggiornati, modificati o rescissi senza preavviso. Per informazioni aggiornate su questo prodotto, visitare <http://www.dji.com> e accedere alla pagina corrispondente.

DJI è un marchio di SZ DJI TECHNOLOGY CO., LTD. e delle sue società affiliate. I nomi di prodotti, i marchi e altre informazioni simili menzionati nel presente documento sono marchi o marchi registrati delle rispettive società proprietarie.

Non modificare, né alterare, lo stabilizzatore e la fotocamera

Lo stabilizzatore di ZENMUSE™ P1 è stato calibrato appositamente per l'utilizzo con l'obiettivo e la fotocamera designati prima di lasciare la fabbrica. Non è richiesta né consigliata alcuna modifica o regolazione fisica o meccanica dello stabilizzatore. Non montare altri componenti o dispositivi, come un filtro o paraluce, sulla fotocamera.

P1 è uno strumento delicato. Non smontare lo stabilizzatore o la fotocamera, in quanto si potrebbero causare danni permanenti.

Utilizzare esclusivamente con aeromobili compatibili

Usare P1 esclusivamente con aeromobili DJI compatibili. P1 sarà compatibile con altri aeromobili in futuro. Per le informazioni più recenti sugli aeromobili compatibili, consultare il manuale d'uso di Zenmuse P1. Per ottimizzare le prestazioni dello stabilizzatore, scaricare la versione più recente dell'app DJI Pilot ed eseguire l'aggiornamento del firmware dell'aeromobile. In caso contrario, P1 potrebbe non funzionare correttamente.

Utilizzo sicuro

Assicurarsi di utilizzare l'aeromobile in modo sicuro. Osservare le procedure illustrate nel manuale d'uso e nei tutorial online per montare e collegare lo stabilizzatore all'aeromobile.

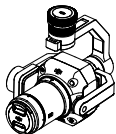
Utilizzando il prodotto, l'utente dichiara di aver letto attentamente le limitazioni di responsabilità e le avvertenze, e di comprendere e accettare i termini e condizioni del presente e dei documenti pertinenti a questo prodotto. L'utente riconosce di essere l'unico responsabile della propria condotta durante l'utilizzo

del prodotto e delle eventuali relative conseguenze. L'utente accetta di utilizzare il presente prodotto esclusivamente per scopi leciti e conformi a tutte le leggi, le normative e i regolamenti vigenti, compresi i regolamenti sullo spazio aereo internazionali e nazionali, e nel rispetto di tutti i termini, le precauzioni, le pratiche, le politiche e le linee guida che DJI ha reso o può rendere disponibili.

DJI declina ogni responsabilità per danni, infortuni o altre responsabilità legali direttamente o indirettamente imputabili all'utilizzo del prodotto. L'utente è tenuto a osservare pratiche di condotta sicure e legittime, ivi comprese, a titolo esemplificativo ma non esaustivo, quelle elencate nel manuale d'uso.

Contenuto della confezione

Stabilizzatore e fotocamera (incluse schede SD e microSD) × 1



Custodia da trasporto × 1



Tappo di copertura del corpo fotocamera × 1



Tappo di copertura dell'obiettivo × 1



Panno per la pulizia dell'obiettivo × 1

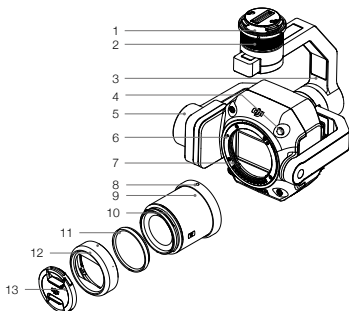


Introduzione

Zenmuse P1 integra un sensore full-frame da 45 MP, un otturatore meccanico globale e un obiettivo a fuoco fisso intercambiabile DJI DL su uno stabilizzatore a tre assi. Progettato per l'utilizzo con aeromobili DJI compatibili e il software DJI TERRA™ per missioni di fotogrammetria aerea, P1 porta efficienza e accuratezza a livelli mai raggiunti.

Panoramica generale

1. Connettore dello stabilizzatore
2. Motore di rotazione orizzontale
3. Motore di rollio
4. Pulsante di sgancio dell'obiettivo*
5. Motore di inclinazione
6. Contrassegno per l'installazione dell'obiettivo
7. Supporto dell'obiettivo
8. Contrassegno per l'installazione dell'obiettivo
9. Obiettivo**
10. Contrassegno per l'installazione del paraluce
11. Anello di bilanciamento
12. Paraluce
13. Copriobiettivo

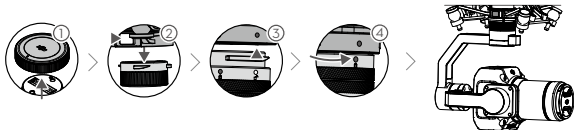


* NON premere il pulsante di sgancio dell'obiettivo durante l'installazione di quest'ultimo.

** L'obiettivo DJI DL 35mm F2.8 LS ASPH è incluso nella confezione di Zenmuse P1. Contattare il rivenditore locale per ulteriori informazioni sull'acquisto di altri obiettivi compatibili. Consultare le specifiche del prodotto per verificare i modelli di obiettivi supportati.

Installazione

1. Rimuovere il tappo di copertura dello stabilizzatore.
2. Premere il pulsante sull'aeromobile adibito allo sgancio dello stabilizzatore e della fotocamera. Ruotare il tappo di copertura dello stabilizzatore posta sull'aeromobile per rimuoverla.
3. Allineare il puntino bianco sullo stabilizzatore a quello rosso sull'aeromobile e inserire lo stabilizzatore.
4. Ruotare il blocco della testa cardanica fino alla posizione di blocco con i puntini rossi allineati.



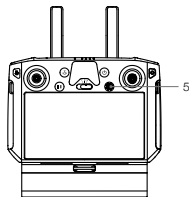
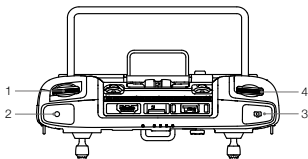


- Accertarsi che il connettore dello stabilizzatore presente sull'aeromobile sia posizionato correttamente durante l'installazione. In caso contrario, non sarà possibile installare la fotocamera.
- Rimuovere P1 premendo il pulsante sull'aeromobile per sganciare lo stabilizzatore e la fotocamera.
- Sistemare P1 con l'obiettivo installato nella custodia. Si sconsiglia di smontare e montare ripetutamente l'obiettivo.
- Rimuovere P1 solo dopo aver spento l'aeromobile.
- Sganciare lo stabilizzatore dall'aeromobile durante il trasporto o la conservazione. In caso contrario, la durata dei cuscinetti ammortizzanti potrebbe ridursi, oppure i cuscinetti potrebbero subire dei danni.
- Prima del decollo, assicurarsi che lo sportello della scheda SD sia stato chiuso correttamente. In caso contrario, potrebbe interferire con il movimento del braccio dello stabilizzatore e causare un sovraccarico del motore.

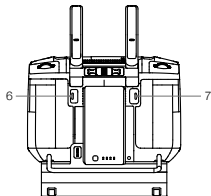
Comandi della fotocamera

Radiocomando

Nell'esempio riportato di seguito si fa uso del radiocomando di MATRICE™ 300 RTK. Regolare l'inclinazione dello stabilizzatore girando la rotella sinistra, quindi regolare il movimento di panorama con la rotella destra. Premere il pulsante di scatto o di registrazione per scattare foto o registrare video. Premere il pulsante 5D per regolare il valore EV. È possibile usare il pulsante personalizzabile C1 per ricentrare lo stabilizzatore, e quello C2 per passare dalla schermata principale a quella ausiliaria e viceversa.



1. Rotella sinistra
2. Pulsante di registrazione
3. Pulsante di scatto
4. Rotella destra
5. Pulsante 5D
6. Pulsante personalizzabile C2*
7. Pulsante personalizzabile C1*



* La funzione di questo pulsante è personalizzabile.

App DJI Pilot

È possibile usare l'interfaccia sensibile al tocco per scattare foto, registrare video e riprodurre immagini. Sono inoltre disponibili configurazioni di fotografia professionali.



* L'interfaccia del software potrebbe necessitare di un aggiornamento. Accertarsi di eseguire l'aggiornamento alla versione più recente.

- | | |
|---------------------------------------|---------------------------------------------------------------|
| 1. Video Live HD | 7. Modalità di registrazione (Otturatore/Registrazione video) |
| 2. Parametri della fotocamera | 8. Corsore di messa a fuoco manuale (MF) |
| 3. Modalità di messa a fuoco | 9. Pulsante di ripresa (Otturatore/Registrazione video) |
| 4. Blocco automatico dell'esposizione | 10. Riproduzione |
| 5. Impostazioni della fotocamera | 11. Configurazioni dei parametri |
| 6. Corsore di stabilizzazione | |

Specifiche tecniche

Informazioni generali	
Nome del prodotto	ZENMUSE P1
Dimensioni	198×166×129 mm
Peso	circa 800 g
Classe IP	IP4X
Aeromobili supportati	Matrice 300 RTK
Potenza	20 W

Intervallo di temperatura operativa	Tra -20 °C e 50 °C
Intervallo temperatura di stoccaggio	Tra -20 °C e 60 °C
Accuratezza assoluta	Orizzontale: 3 cm, verticale: 5 cm ¹⁾
Fotocamera	
Sensore	Dimensioni del sensore (fotografie): 35,9×24 mm (Full-frame) Dimensioni del sensore (area massima di registrazione video): 34×19 mm Pixel effettivi: 45 MP Dimensione pixel: 4,4 µm
Obiettivi supportati	DJI DL 24mm F2.8 LS ASPH (con paraluce e anello di bilanciamento/filtro), FOV 84° DJI DL 35mm F2.8 LS ASPH (con paraluce e anello di bilanciamento/filtro), FOV 63,5° DJI DL 50mm F2.8 LS ASPH (con paraluce e anello di bilanciamento/filtro), FOV 46,8°
Schede SD supportate	SD: Classe UHS-1 o superiore; capacità massima: 512 GB
File di memoria	File log dati/immagini di osservazione GNSS Foto/RAW
Dimensioni foto	3:2 (8192×5460)
Modalità operative	Foto, Video, Riproduzione
Intervallo minimo foto	0,7 s
Velocità dell'otturatore	Velocità dell'otturatore meccanico: 1/2000 ²⁾ - 1 s Velocità dell'otturatore elettronico 1/8000-1 s
Intervallo di apertura	f/2.8 – f/16
Intervallo ISO	Foto: 100 – 25600 Video: 100 – 25600
Formato video	MP4
Risoluzione video	16:9 (1920×1080) 16:9 (3840×2160) ³⁾
Frame rate	60 fps
Stabilizzatore	
Sistema stabilizzato	3 assi (inclinazione, rollio, panorama)
Intervallo di vibrazione angolare	±0,01°
Supporto	DJI SKYPORT removibile

Distanza controllabile

Inclinazione: da -125° a $+40^{\circ}$

Rollio: da -55° a $+55^{\circ}$

Panorama: $\pm 320^{\circ}$

- ① Accuratezza assoluta misurata con un aeromobile su GSD di 3 cm e velocità di volo 15 m/s, con tasso di sovrapposizione frontale al 75% e laterale al 55%.
- ② Valore di apertura inferiore a f/5.6. La fotocamera passerà automaticamente all'otturatore elettronico quando la velocità dell'otturatore è superiore a 1/10 s.
- ③ Supportato soltanto obiettivi da 35 mm.

Il contenuto di questo manuale è soggetto a modifiche.

Scaricare l'ultima versione da
<http://www.dji.com/zenmuse-p1>

DJI è un marchio di DJI.
Copyright © 2021 DJI Tutti i diritti riservati.

Disclaimer en waarschuwing

Gefeliciteerd met de aankoop van uw nieuwe DJI™-product. De informatie in dit document betreft uw veiligheid en uw wettelijke rechten en plichten. Lees vóór gebruik dit hele document en alle veilige en wettelijke praktijken die DJI heeft verstrekt zorgvuldig door. Ga naar de officiële website van DJI (<http://www.dji.com>) om de volledige versie van de gebruikershandleiding te downloaden. Lees ook alle instructies en waarschuwingen daarin zorgvuldig voordat u dit product monteert, instelt en gebruikt. Het niet lezen en opvolgen van de instructies en waarschuwingen in de genoemde documenten of het ontbreken van een sterk veiligheidsbewustzijn gedurende het gebruik kan leiden tot ernstig letsel bij uzelf of anderen, of tot schade aan het DJI-product of schade aan andere voorwerpen in de omgeving. Dit document en alle overige documentatie kunnen naar eigen goeddunken van SZ DJI Technology Co. Ltd gewijzigd worden. (DJI). Ze kunnen zonder voorafgaande kennisgeving worden bijgewerkt, gewijzigd of beëindigd. Ga voor actuele productinformatie naar <http://www.dji.com> en klik op de productpagina van dit product.

DJI is een handelsmerk van SZ DJI TECHNOLOGY CO., LTD. en aan DJI gelieerde bedrijven. Namen van producten, merken enz. die in dit document opduiken zijn handelsmerken of gedeponeerde handelsmerken van hun respectieve bedrijven die eigenaar zijn.

Breng geen wijzigingen of aanpassingen aan de Gimbal en de camera aan

De ZENMUSE™ P1 wordt speciaal voor de betreffende camera en lens gekalibreerd voordat hij de fabriek verlaat. De gimbal hoeft niet fysiek of mechanisch te worden veranderd of aangepast en dit wordt dan ook afgeraden. Voeg geen andere componenten of apparaten, zoals een filter of lenskap, aan de camera toe.

De P1 is een kwetsbaar instrument. Demonteer de cardanische ophanging of camera niet, omdat dit permanente schade kan veroorzaken.

Gebruik alleen compatibele drones

Gebruik de P1 alleen met de gespecificeerde compatibele DJI-drone. De P1 zal in de toekomst met meer drones compatibel zijn. Raadpleeg de Zenmuse P1 Gebruikershandleiding voor de meest recente informatie over compatibele drones. Download de nieuwste DJI Pilot-app en update de nieuwste dronefirmware om de prestaties van de gimbal te optimaliseren. Anders werkt de P1 mogelijk niet goed.

Veilig gebruik

Zorg ervoor dat u uw drone op de veiligst mogelijke manier bestuurt. Volg de procedures in de gebruikershandleiding en de online tutorials om de gimbal op uw drone te monteren en aan te sluiten.

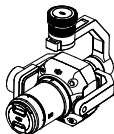
Door het gebruik van dit product geeft u te kennen dat u deze disclaimer en waarschuwing zorgvuldig hebt gelezen en dat u begrijpt en ermee akkoord gaat dat u zich dient te houden aan alle hierin gestelde algemene voorwaarden en bepalingen. U gaat ermee akkoord dat u tijdens het gebruik van dit product

zelf verantwoordelijk bent voor uw eigen gedrag en voor de mogelijke gevolgen daarvan. U gaat ermee akkoord om dit product uitsluitend voor gepaste doeleinden te gebruiken en in overeenstemming met alle toepasselijke wetten, regels en voorschriften, waaronder internationale en nationale luchtruimverordeningen, en alle voorwaarden, voorzorgsmaatregelen, gewoonten, beleidsregels en richtlijnen die DJI heeft opgesteld en beschikbaar heeft gesteld.

DJI aanvaardt geen aansprakelijkheid voor schade, letsel of enige wettelijke verantwoordelijkheid die direct of indirect voortvloeit uit het gebruik van dit product. De gebruiker dient zich te houden aan veilige en wettige praktijken, inclusief, maar niet beperkt tot hetgeen in deze veiligheidsrichtlijnen wordt beschreven.

In de doos

Gimbal en camera (SD-kaart en microSD-kaart inbegrepen) x 1



Opslagkoffer x 1



Camerasbodydop x 1



Lensdop achter x 1



Lensschoonmaakdoekje x 1

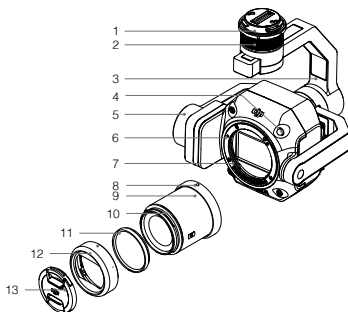


Inleiding

De Zenmuse P1 integreert een 45MP full-frame sensor, een mechanische sluiters en een uitwisselbare DJI DL Lens met vaste focus op een 3-assige gestabiliseerde gimbal. De P1 is ontworpen voor gebruik met compatibele DJI-drones en DJI TERRA™ voor fotogrammetrievluchten en brengt efficiëntie en nauwkeurigheid naar een heel nieuw niveau.

Overzicht

1. Gimbalconnector
2. Panmotor
3. Rolmotor
4. Lensontgrendelingsknop*
5. Kantelmotor
6. Lensmontagemarkering
7. Lensaansluiting
8. Lensmontagemarkering
9. Lens**
10. Markering kap lensaansluiting
11. Balansring
12. Lenskap
13. Lensdop

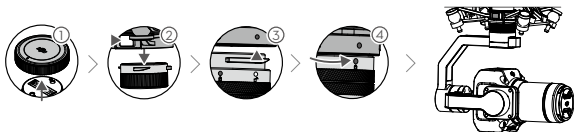


* Druk NIET op de lensontgrendelingsknop terwijl u de lens bevestigt.

** De DJI DL 35mm F2.8 LS ASPH-lens wordt met de Zenmuse P1 meegeleverd. Neem contact op met lokale dealers voor meer informatie over hoe u andere compatibele lenzen kunt kopen. Raadpleeg de specificaties om de ondersteunde lensmodellen te controleren.

Montage

1. Verwijder de gimbalcap.
2. Druk op de knop op de drone die wordt gebruikt voor het losmaken van de gimbal en de camera. Draai de gimbalcap op de drone om deze te verwijderen.
3. Lijn de witte stip op de gimbal uit met de rode stip op de drone en plaats de gimbal.
4. Draai de gimbalvergrendeling in de vergrendelde positie door de rode stippen uit te lijnen.



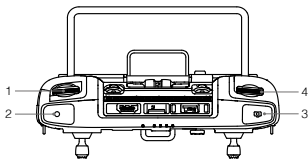


- Zorg ervoor dat de gimbalconnector op de drone bij de montage correct is gepositioneerd. Anders kan de camera niet worden gemonteerd.
- Verwijder de P1 door op de knop op de drone te drukken om de gimbal en de camera los te maken.
- Zet de P1 met de lens in de opbergdoos. Het wordt niet aanbevolen om de lens herhaaldelijk te demonteren en in elkaar te zetten.
- Verwijder de P1 pas na het uitschakelen van de drone.
- Maak tijdens het transport of de opslag de gimbal los van de drone. Anders kan de levensduur van de demperballen worden verkort of kunnen zelfs beschadigd raken.
- Controleer voor het opstijgen of de afdekking van de SD-kaart goed gesloten is. Anders kan het de gimbalarm blokkeren en de motor overbelasten.

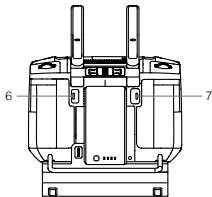
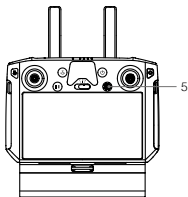
Camerabediening

Afstandsbediening

De MATRICE™ 300 RTK-afstandsbediening wordt hieronder als voorbeeld gebruikt. Pas de kanteling van de gimbal met de linkerdraaiknop aan en pas de pan met de rechterdraaiknop aan. Druk op de ontspanknop of opnameknop om foto's te maken of video's op te nemen. Schakel de 5D-toets in om de EV-waarde aan te passen. De aanpasbare knop C1 kan worden gebruikt om de gimbal opnieuw te centreren en de aanpasbare knop C2 kan worden gebruikt om te schakelen tussen het hoofd- en hulpscherm.



1. Linkerdraaiknop
2. Opnameknop
3. Sluiterknop
4. Rechterdraaiknop
5. 5D-knop
6. Aanpasbare knop C2*
7. Aanpasbare knop C1*



* De functie voor deze knop kan worden aangepast.

DJI Pilot-app

De touchinterface kan worden gebruikt voor het maken van foto's, het opnemen van video's en het bekijken van playback. Er zijn ook professionele fotografieconfiguraties beschikbaar.



* Het is mogelijk dat de software-interface moet worden bijgewerkt. Zorg ervoor dat u de nieuwste versie gebruikt.

1. Live HD-video
2. Cameraparameters
3. Scherpstelmodus
4. Automatische belichtingsvergrendeling
5. Camera-instellingen
6. Gimbalschuif
7. Opnamemodus (sluiter/video-opname)
8. Handmatige scherpstelling (MF) schuifregelaar
9. Opnameknop (sluiter/video-opname)
10. Afspelen
11. Parameterinstellingen

Technische gegevens

Algemeen	
Productnaam	ZENMUSE P1
Afmetingen	198×166×129 mm
Gewicht	Circa 800 g
IP-classificatie	IP4X
Ondersteunde drone	Matrice 300 RTK
Vermogen	20 W

Bereik van bedrijfstemperatuur	-20 tot 50 °C
Opslagtemperatuurbereik	-20 tot 60 °C
Absolute nauwkeurigheid	Horizontaal: 3 cm, verticaal: 5 cm ¹⁾
Camera	
Sensor	Sensorformaat (vast beeld): 35,9×24 mm (volledig frame) Sensorformaat (max. video-opnameoppervlak): 34×19 mm Effectieve pixels: 45 MP Pixelgrootte: 4,4 µm
Ondersteunde Lenzen	DJI DL 24mm F2.8 LS ASPH Lens (met lenskap en balansring/filter), FOV 84° DJI DL 35mm F2.8 LS ASPH Lens (met lenskap en balansring/filter), FOV 63,5° DJI DL 50mm F2.8 LS ASPH Lens (met lenskap en balansring/filter), FOV 46,8°
Ondersteunde SD-kaarten	SD: UHS-I classificatie of hoger; Max. capaciteit: 512 GB
Opslag bestanden	Foto/Raw GNSS-observatiegegevens/afbeeldingslogboekbestand
Afmetingen foto	3:2 (8192×5460)
Bedrijfsmodi	Foto, video, afspelen
Minimum foto-interval	0,7 s
Sluittijd	Mechanische sluitertijd: 1/2000 ²⁾ -1 sec Snelheid elektronische sluitertijd: 1/8000-1 sec
Diafragma bereik	f/2,8-f/16
ISO-bereik	Foto: 100-25600 Video: 100-25600
Bestandsindeling video	MP4
Videoresolutie	16:9 (1920×1080) 16:9 (3840×2160) ³⁾
Beeldrastersnelheid	60 fps
Gimbal	
Gestabiliseerd systeem	3-assig (kantelen, rollen, pannen)
Bereik hoektrilling	±0,01°
Monteren	Afneembare DJI SKYPORT

Bestuurbaar bereik

Tilt: -125 tot +40°
Rollen: -55 tot +55°
Pan: ±320°

- ① Absolute nauwkeurigheid gemeten met een drone met een GSD van 3 cm en een vliesnelheid van 15 m/s, met een 75% frontoverlapping en 55% zijoverlapping.
- ② Een diafragma waarde niet groter dan $f/5,6$. De camera schakelt automatisch over naar de elektronische sluiters als de sluitertijd groter is dan 1/10 s.
- ③ Alleen 35 mm lens ondersteund.

De inhoud van dit document kan gewijzigd worden.

Download de nieuwste versie vanaf
<http://www.dji.com/zenmuse-p1>

DJI is een handelsmerk van DJI.
Copyright © 2021 DJI. Alle rechten voorbehouden.

Declaração de exoneração de responsabilidade e aviso

Parabéns por ter adquirido o seu novo produto da DJI™. As informações contidas neste documento afetam a sua segurança e os seus direitos legais e responsabilidades. Leia cuidadosamente este documento na íntegra e todas as práticas de segurança e legais fornecidas pela DJI. Visite o website oficial da DJI (<http://www.dji.com>) para transferir a versão completa do manual do utilizador e ler atentamente todas as instruções e avisos no mesmo antes de montar, configurar e utilizar. A não leitura e o incumprimento das instruções e avisos contidos nos documentos acima indicados ou falta de consciência da segurança durante a operação, podem resultar em ferimentos graves para si ou terceiros, em danos ao seu produto da DJI ou danos noutros objetos. Este e todos os outros documentos de garantia estão sujeitos a alteração ao critério exclusivo da SZ DJI Technology Co., Ltd. (DJI). Podem ser atualizados, alterados ou finalizados sem notificação prévia. Para obter informações atualizadas sobre o produto, visite <http://www.dji.com> e clique na página de produto relativa a este produto.

A DJI é uma marca comercial da SZ DJI TECHNOLOGY CO., LTD. e das respetivas empresas afiliadas. Todos os nomes de produtos, marcas, etc., incluídos no presente documento são marcas comerciais ou marcas comerciais registadas das respetivas empresas detentoras.

Não modifique nem altere a suspensão cardã e a câmara

O ZENMUSE™ P1 foi calibrado especificamente para a câmara e a lente designadas antes de sair da fábrica. Não é necessária ou recomendada qualquer modificação ou ajuste físico ou mecânico da suspensão cardã. Não adicione qualquer outro componente ou dispositivo tal como um filtro, cobertura de lente à câmara.

O P1 é um instrumento delicado. Não desmonte a suspensão cardã ou a câmara, uma vez que isso poderá causar danos permanentes.

Utilize apenas drones compatíveis

Utilize o P1 apenas com aeronaves DJI compatíveis especificadas. O P1 será compatível com mais aeronaves no futuro. Consulte o manual do utilizador do Zenmuse P1 para obter as informações mais recentes sobre aeronaves compatíveis. Para otimizar o desempenho da suspensão cardã, descarregue a aplicação DJI Pilot mais recente e atualize o firmware mais recente da aeronave. Caso contrário, o P1 pode não funcionar corretamente.

Utilização segura

Certifique-se de que opera o drone da forma mais segura possível. Observe os procedimentos contidos no manual do utilizador e nos tutoriais online para montar e ligar a suspensão cardã ao seu drone.

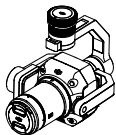
A utilização deste produto significa que o utilizador leu cuidadosamente esta declaração de exoneração de

responsabilidade e o aviso e que compreende e aceita cumprir os termos e condições deste documento e de todos os documentos relevantes deste produto. O utilizador concorda que é o único responsável pela sua conduta durante a utilização deste produto e pelas possíveis consequências daí resultantes. O utilizador compromete-se a utilizar este produto apenas para os fins que sejam aceitáveis e estejam em conformidade com todas as leis, regras e regulamentações aplicáveis, incluindo regulamentos internacionais e nacionais do espaço aéreo e todos os termos, precauções, práticas, políticas e diretrizes que a DJI fez e pode disponibilizar.

A DJI não assume qualquer responsabilidade pelos danos, ferimentos ou quaisquer responsabilidades legais decorrentes direta ou indiretamente da utilização deste produto. O utilizador deve observar as práticas seguras e legais, incluindo, entre outras, as apresentadas no manual do utilizador.

Incluído na embalagem

Suspensão cardã e câmara
(cartão SD e microSD
incluídos) × 1



Caixa de armazenamento × 1



Tampa para estrutura da
câmara × 1



Tampa traseira da lente × 1



Pano de limpeza de lentes × 1

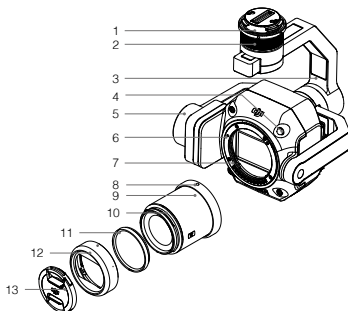


Introdução

O Zenmuse P1 tem integrado um sensor de ecrã completo de 45MP, um obturador mecânico geral, uma lente substituível de focagem fixa da DJI DL numa suspensão cardã de 3 eixos estabilizada. Desenhado para ser utilizado com uma aeronave compatível da DJI e DJI TERRA™ para missões de fotogrametria aérea, o P1 eleva a eficiência e precisão a um novo nível.

Visão geral

1. Conector de suspensão cardã
2. Motor de oscilação
3. Motor de rolagem
4. Botão de libertação da lente*
5. Motor de inclinação
6. Índice de montagem da lente
7. Montagem da lente
8. Índice de montagem da lente
9. Lente**
10. Índice de montagem da cobertura da lente
11. Anel equilibrador
12. Cobertura da lente
13. Tampa da lente

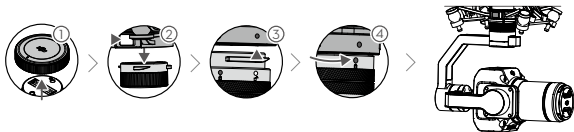


* NÃO pressione o botão de libertação da lente enquanto conecta a lente.

** A lente DL 35mm F2.8 LS ASPH da DJI está incluída com o Zennuse P1. Contacte os distribuidores locais para mais informações sobre como adquirir outras lentes compatíveis. Consulte as Especificações para verificar os modelos de lente suportados.

Instalação

1. Remova a tampa da suspensão cardã.
2. Prima o botão na aeronave utilizado para desconectar a suspensão cardã e câmera. Rode a tampa da suspensão cardã na aeronave para remover.
3. Alinhe o ponto branco na suspensão cardã com o ponto vermelho na aeronave e insira a suspensão cardã.
4. Rode o bloqueio da suspensão cardã para a posição bloqueada alinhando os pontos vermelhos.



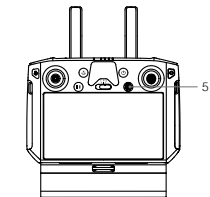
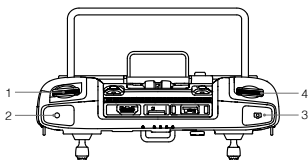


- Certifique-se que o conector da suspensão cardã na aeronave está posicionado corretamente quando proceder à montagem. Caso contrário, a câmara não poderá ser montada.
- Remova o P1 pressionando o botão na aeronave para desconectar a suspensão cardã e a câmara.
- Coloque o P1 com a lente desconectada na caixa de armazenamento. Não é recomendado que repita a desmontagem e montagem da lente.
- Remova o P1 apenas depois de desligar a aeronave.
- Desconecte a suspensão cardã da aeronave durante o transporte ou armazenamento. Caso contrário, a vida útil das bolas de amortecimento pode ser encurtada ou estas podem até ficar danificadas.
- Antes de descolar, certifique-se que a tampa do cartão SD está fechada adequadamente. Caso contrário, esta pode obstruir o movimento do braço da suspensão cardã e provocar uma sobrecarga no motor.

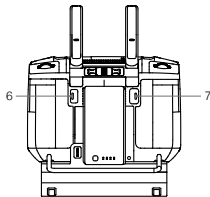
Controlos da câmara

Telecomando

O telecomando MATRICE™ 300 RTK é utilizado como exemplo abaixo. Ajuste a inclinação da suspensão cardã utilizando o botão esquerdo e ajuste o motor pan através do botão direito. Pressione o botão do obturador ou o botão gravar para tirar fotografias ou gravar um vídeo. Selecione o botão 5D para ajustar o valor EV. O botão personalizável C1 pode ser utilizado para voltar a introduzir a suspensão cardã e o botão personalizável C2 pode ser utilizado para alternar entre o ecrã principal e auxiliar.



1. Botão esquerdo
2. Botão de gravação
3. Botão do obturador
4. Botão direito
5. Botão 5D
6. Botão personalizável C2*
7. Botão personalizável C1*



* A função deste botão pode ser personalizada.

Aplicação DJI Pilot

A interface tátil pode ser usada para capturar fotos, gravar vídeos e reproduzir. Estão também disponíveis configurações de fotografia profissional.



* A interface de software pode necessitar de atualização. Certifique-se que atualiza para a versão mais recente.

1. Vídeo HD em tempo real
2. Parâmetros da câmara
3. Modo de foco
4. Bloqueio de exposição automática
5. Definições da câmara
6. Controlo deslizante da suspensão cardã
7. Modo de gravação (Obturador/Gravação de vídeo)
8. Controlo deslizante de focagem manual (MF)
9. Botão de disparo (Obturador/Gravação de vídeo)
10. Reprodução
11. Definições de parâmetros

Especificações

Geral	
Nome do produto	ZENMUSE P1
Dimensões	198×166×129 mm
Peso	Aprox. 800 g
Classificação IP	IP4X
Drone suportado	Matrice 300 RTK
Energia	20 W

Intervalo de temperaturas de funcionamento	-20° a 50° C (-4° a 122° F)
Intervalo de temperatura de armazenamento	-20° a 60° C (-4° a 140° F)
Precisão absoluta	Horizontal: 3 cm, Vertical: 5 cm ^①
Câmara	
Sensor	Tamanho do sensor (imóvel): 35,9×24 mm (estrutura completa) Tamanho do sensor (área máxima de gravação de vídeo): 34×19 mm Pixéis efetivos: 45 MP Tamanho dos pixéis: 4,4 µm
Lentes suportadas	Lente DL 24mm F2.8 LS ASPH da DJI (com cobertura da lente e anel/filtro equilibrador), FOV 84° Lente DL 35mm F2.8 LS ASPH da DJI (com cobertura da lente e anel/filtro equilibrador), FOV 63,5° Lente DL 50mm F2.8 LS ASPH da DJI (com cobertura da lente e anel/filtro equilibrador), FOV 46,8°
Cartões SD suportados	SD: Classificação UHS-I ou superior; Capacidade máxima: 512 GB
Ficheiros de armazenamento	Fotografia/Dados brutos de observação de GNSS/Ficheiro de registo de imagem
Tamanho da fotografia	3:2 (8192×5460)
Modos de funcionamento	Fotografia, Vídeo, Reprodução
Intervalo mínimo de fotografia	0,7 s
Velocidade do obturador	Velocidade do obturador mecânico: 1/2000 ^② -1 s Velocidade do obturador eletrónico: 1/8000-1 s
Intervalo de abertura	f/2.8-f/16
Gama de ISO	Fotografia: 100-25600 Vídeo: 100-25600
Formato de vídeo	MP4
Resolução de vídeo	16:9 (1920×1080) 16:9 (3840×2160) ^③
Taxa de fotograma	60 fps
Suspensão cardã	
Sistema estabilizado	3 eixos (inclinação, rolo, panorâmica)
Intervalo de vibração angular	±0,01°
Montagem	DJI SKYPORT amovível

Amplitude controlável	Inclinação: -125° a +40° Rolo: -55° a +55° Panorâmico: ±320°
-----------------------	--------------------------------------------------------------------

- ① Precisão absoluta medida com uma aeronave com uma GSD de 3 cm e uma velocidade de voo de 15 m/s, com uma taxa de sobreposição frontal de 75% e uma taxa de sobreposição lateral de 55%.
- ② Valor de abertura não superior a f/5.6. A câmara irá passar automaticamente para o obturador eletrónico quando a velocidade do obturador for superior a 1/10 s.
- ③ Apenas suporta lentes 35 mm.

Este conteúdo está sujeito a alterações.

Transfira a versão mais recente disponível em
<http://www.dji.com/zenmuse-p1>

DJI é uma marca comercial da DJI.
Copyright © 2021 DJI Todos os direitos reservados.

Isenção de Responsabilidade e Aviso

Parabéns por ter adquirido o seu novo produto DJI™. As informações contidas neste documento afetam a sua segurança e os seus direitos legais e responsabilidades. Leia atentamente este documento por inteiro e todas as práticas legais e seguras que a DJI forneceu. Visite o site oficial da DJI (<http://www.dji.com>) para baixar a versão completa do Manual do Usuário e leia atentamente todas as instruções e avisos aqui contidos antes da montagem, configuração e uso deste produto. A não observância das instruções e avisos contidos nos documentos acima, ou o não cumprimento da segurança durante a operação podem resultar em ferimentos graves a você ou a terceiros, danos ao produto DJI ou a outros objetos. Este documento e todos os outros documentos colaterais estão sujeitos a alterações a critério exclusivo da SZ DJI Technology Co., Ltd. (DJI). Eles podem ser atualizados, alterados ou encerrados sem aviso prévio. Para obter informações atualizadas sobre o produto, visite <http://www.dji.com> e clique na página de produto relativa a este produto.

DJI é uma marca comercial da SZ DJI TECHNOLOGY CO., LTD. e de suas empresas afiliadas. Nomes de produtos, marcas etc., que aparecem neste documento são marcas comerciais ou marcas registradas de suas respectivas empresas proprietárias.

Não modifique ou altere o estabilizador e a câmera

O ZENMUSE™ P1 foi calibrado especificamente para a câmera e lentes designadas antes de sair da fábrica. Não é necessária nem recomendada nenhuma modificação física, mecânica ou ajuste do estabilizador. Não adicione nenhum outro componente ou dispositivo, tal como um filtro, cobertura da lente etc., à câmera.

O P1 é um instrumento delicado. Não desmonte o estabilizador nem a câmera, pois isso poderá causar danos permanentes.

Use somente aeronaves compatíveis

Use o P1 apenas com aeronaves DJI compatíveis e especificadas. O P1 será compatível com mais aeronaves no futuro. Verifique o Manual do Usuário do Zenmuse P1 para obter as informações mais recentes sobre aeronaves compatíveis. Para otimizar o desempenho do estabilizador, baixe a última versão do aplicativo DJI Pilot e atualize o firmware mais recente da aeronave. Caso contrário, o P1 pode não funcionar corretamente.

Uso seguro

Certifique-se de operar a aeronave da maneira mais segura possível. Observe os procedimentos contidos no Manual do Usuário e nos tutoriais online para montar e conectar o estabilizador à aeronave.

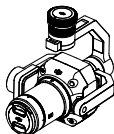
Ao usar este produto, você confirma que leu cuidadosamente esta Isenção de Responsabilidade e Aviso e que entende e concorda em cumprir todos os termos e condições contidos neste e em todos os documentos relevantes deste produto. Você concorda que é o único responsável pela sua conduta

durante a utilização deste produto e pelas possíveis consequências daí resultantes. Você concorda em usar este produto apenas para finalidades que sejam apropriadas e de acordo com todas as leis, regras e regulamentações vigentes, incluindo regulamentações do espaço aéreo internacionais e nacionais, e todos os termos, precauções, práticas, políticas e diretrizes que a DJI disponibilizou e poderá disponibilizar.

A DJI não assume qualquer responsabilidade pelos danos, ferimentos ou quaisquer responsabilidades legais decorrentes direta ou indiretamente da utilização deste produto. O usuário deve observar as práticas seguras e legais, incluindo, entre outras, as apresentadas no Manual do Usuário.

Incluído na embalagem

Estabilizador e câmera (incluindo cartão SD e cartão microSD) x 1



Estojo de armazenamento x 1



Capa do corpo da câmera x 1



Capa traseira da lente x 1



Pano de limpeza da lente x 1

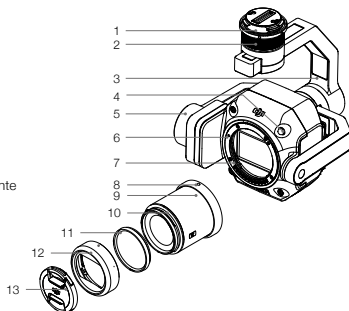


Introdução

O Zenmuse P1 integra um sensor full-frame de 45 MP, um obturador mecânico global e uma lente DL de foco fixo intercambiável da DJI em um estabilizador triaxial. Projetado para ser usado com aeronaves DJI compatíveis e DJI TERRA™ para missões de voo de fotogrametria, o P1 leva eficiência e precisão a um nível totalmente novo.

Visão geral

1. Conector do estabilizador
2. Motor de varrimento horizontal
3. Motor de rotação
4. Botão de liberação da lente*
5. Motor de inclinação
6. Índice de montagem da lente
7. Suporte da lente
8. Índice de montagem da lente
9. Lente**
10. Índice de montagem da tampa da lente
11. Anel de balanceamento
12. Cobertura da lente
13. Tampa da lente

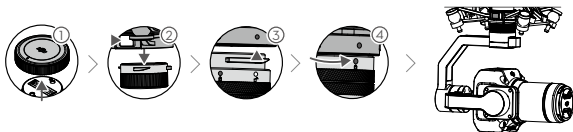


* NÃO pressione o botão de liberação da lente ao encaixar a lente.

** A lente ASPH DJI DL 35 mm F2,8 LS está incluída com o Zenmuse P1. Entre em contato com revendedores locais para obter mais informações sobre como comprar outras lentes compatíveis. Consulte a seção Especificações para verificar modelos de lente compatíveis.

Instalação

1. Remova a tampa do estabilizador.
2. Pressione o botão na aeronave usado para desconectar o estabilizador e a câmera. Gire a tampa do estabilizador na aeronave para removê-la.
3. Alinhe o ponto branco no estabilizador com o ponto vermelho na aeronave e insira o estabilizador.
4. Gire a trava do estabilizador para a posição travada ao alinhar os pontos vermelhos.



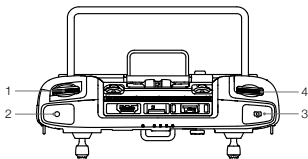


- Certifique-se de que o conector do estabilizador na aeronave esteja posicionado corretamente durante a montagem. Caso contrário, a câmera não poderá ser presa.
- Remova o P1 pressionando o botão na aeronave para desconectar o estabilizador da câmera.
- Coloque o P1 com a lente instalada na caixa de armazenamento. Não é recomendado desmontar e montar a lente com frequência.
- Somente retire o P1 após desligar a aeronave.
- Retire o estabilizador da aeronave durante o transporte ou armazenamento. Caso contrário, a vida útil das esferas do amortecedor pode ser reduzida ou mesmo danificada.
- Antes da decolagem, certifique-se de que a tampa do cartão SD esteja fechada corretamente. Caso contrário, ela pode impedir o movimento do braço do estabilizador e causar sobrecarga no motor.

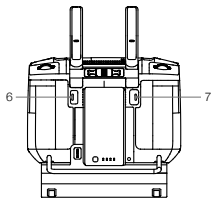
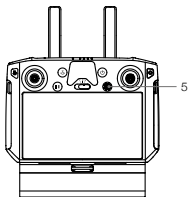
Controles da câmera

Controle remoto

O controle remoto MATRICE™ 300 RTK é utilizado como exemplo abaixo. Ajuste a inclinação do estabilizador usando o botão de rolagem esquerdo e ajuste o giro com o botão de rolagem direito. Pressione o botão do obturador ou o botão de gravação para capturar fotos ou gravar vídeos. Alterne o botão 5D para ajustar o valor EV. O botão personalizável C1 pode ser usado para centralizar novamente o estabilizador, enquanto o botão personalizável C2 pode ser usado para alternar entre a tela principal e a auxiliar.



1. Botão de rolagem esquerdo
2. Botão de gravação
3. Botão do obturador
4. Botão de rolagem direito



* A função deste botão pode ser personalizada.

Aplicativo DJI Pilot

A interface sensível ao toque pode ser usada para capturar fotos, gravar vídeos e visualizar a reprodução. Configurações profissionais de fotografia também estão disponíveis.



* A interface do software pode precisar ser atualizada. Certifique-se de atualizar para a versão mais recente.

1. Vídeo em HD em tempo real
2. Parâmetros da câmera
3. Modo de foco
4. Bloqueio da exposição automática
5. Configurações da câmera
6. Controle deslizante do estabilizador
7. Modo de gravação (obturador/gravação de vídeo)
8. Controle deslizante do foco manual (MF)
9. Botão de captura de imagens (obturador/gravação de vídeo)
10. Reprodução
11. Configurações de parâmetro

Especificações

Geral	
Nome do produto	ZENMUSE P1
Dimensões	198 × 166 × 129 mm
Peso	Aprox. 800 g
Classificação IP	IP4X
Aeronave compatível	Matrice 300 RTK
Alimentação	20 W

Alcance da temperatura de funcionamento	-20° a 50 °C
Alcance da temperatura de armazenamento	-20° a 60 °C
Precisão absoluta	Horizontal: 3 cm, vertical: 5 cm ^①
Câmera	
Sensor	Tamanho do sensor (estático): 35,9 × 24 mm (full-frame) Tamanho do sensor (área máx. de gravação do vídeo): 34 × 19 mm Píxeis efetivos: 45 MP Tamanho do pixel: 4,4 µm
Lentes compatíveis	Lente DJI DL 24 mm F2,8 LS ASPH (com cobertura da lente e filtro/anel de balanceamento), FOV 84° Lente DJI DL 35 mm F2,8 LS ASPH (com cobertura da lente e filtro/anel de balanceamento), FOV 63,5° Lente DJI DL 50 mm F2,8 LS ASPH (com cobertura da lente e filtro/anel de balanceamento), FOV 46,8°
Cartões SD compatíveis	SD: Classificação UHS-I ou superior; capacidade máxima: 512 GB
Arquivos de armazenamento	Foto/dados de observação GNSS no formato RAW/arquivo de registro de imagem
Dimensões da foto	3:2 (8.192 × 5.460)
Modos de operação	Foto, vídeo, reprodução
Intervalo mínimo de fotos	0,7 s
Velocidade do obturador	Velocidade do obturador mecânico: 1/2.000 ^② -1 s Velocidade do obturador eletrônico: 1/8.000-1 s
Alcance de abertura	f/2,8 a f/16
Alcance ISO	Foto: 100 a 25.600 Vídeo: 100 a 25.600
Formatos de vídeo	MP4
Resolução de vídeo	16:9 (1.920 × 1.080) 16:9 (3.840 × 2.160) ^③
Taxa de enquadramento	60 fps
Estabilizador	
Sistema estabilizado	Triaxial (inclinação, rotação e giro)
Alcance da vibração angular	± 0,01°
Suporte	DJI SKYPORT removível

Alcance controlável

Inclinação: -125° to $+40^{\circ}$

Rotação: -55° a $+55^{\circ}$

Giro: $\pm 320^{\circ}$

- ① Precisão absoluta medida com uma aeronave com GSD de 3 cm e velocidade de voo de 15 m/s, com taxa de sobreposição frontal de 75% e taxa de sobreposição lateral de 55%.
- ② Valor de abertura não superior a f/5,6. A câmera irá alternar automaticamente ao obturador eletrônico quando a velocidade do obturador for superior a 1/10 seg.
- ③ Compatível apenas com lentes de 35 mm.

Este conteúdo está sujeito a alterações.

Baixe a versão mais recente disponível em
<http://www.dji.com/zenmuse-p1>

DJI é uma marca comercial da DJI.
Copyright © 2021 DJI Todos os direitos reservados.

Отказ от ответственности и предупреждение

Поздравляем с приобретением нового продукта DJI™. Информация, содержащаяся в этом документе, касается вашей безопасности, законных прав и обязанностей. Внимательно прочтите данный документ и ознакомьтесь с правилами техники безопасности и дозволенными законом практиками, предоставленными DJI. Посетите официальный сайт DJI (<http://www.dji.com>), чтобы загрузить полную версию руководства пользователя, и внимательно прочтите все инструкции и предупреждения перед сборкой, настройкой и использованием продукта. Пренебрежение содержимым данного документа или недостаточная осведомленность о безопасности во время работы может привести к серьезным травмам, повреждению вашего продукта DJI или других объектов. Компания SZ DJI Technology Co., Ltd. (DJI) вправе единолично вносить изменения в содержание данного и всех сопутствующих документов. Они могут быть обновлены, изменены или прекращены без предварительного уведомления. Для получения обновленной информации о продукте посетите веб-сайт <http://www.dji.com> и выберите страницу, соответствующую данному продукту.

DJI — это товарный знак компании SZ DJI TECHNOLOGY CO., LTD. и ее дочерних компаний. Названия продуктов, торговых марок и т. д., содержащиеся в данном документе, являются товарными знаками или зарегистрированными товарными знаками соответствующих компаний.

Не изменяйте и не модифицируйте стабилизатор и камеру

Перед отправкой с завода для ZENMUSE™ P1 была проведена калибровка, соответствующая данному типу камеры и объектива. Не требуется и не рекомендуется выполнять физическую или механическую настройку или регулировку стабилизатора. Не устанавливайте на камеру другие дополнительные компоненты или устройства, такие как фильтр или бленда.

P1 — хрупкое устройство. Запрещается разбирать стабилизатор или камеру, так как это вызовет необратимые повреждения устройства.

Используйте только совместимые дроны

Используйте P1 только с совместимыми дронами DJI. P1 будет совместима с большим количеством дронов в будущем. Для получения последней информации о совместимых дронах обратитесь к руководству пользователя Zenmuse P1. Для достижения максимальной эффективности стабилизатора загрузите последнюю версию приложения DJI Pilot и обновите программное обеспечение (ПО) дрона. В противном случае может возникнуть сбой при работе P1.

Безопасное использование

Всегда соблюдайте максимальную осторожность при использовании дрона. Изучите приведенные в данном руководстве пользователя и в онлайн-руководствах инструкции по креплению и подключению стабилизатора к дрону.

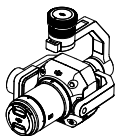
Используя данный продукт, вы подтверждаете, что внимательно ознакомились с заявлением об отказе от ответственности и предупреждением, и обязуетесь следовать пользовательскому соглашению,

содержащемуся в данном документе и всех соответствующих документах этого продукта. Вы несете полную ответственность за эксплуатацию данного продукта и за все возможные последствия его использования. Вы соглашаетесь использовать данный продукт только в правомерных целях и в полном соответствии с применимым законодательством, правилами и предписаниями, включая международные и национальные нормативно-правовые акты в аэрокосмической области, а также всеми условиями, мерами предосторожности, установками, курсами и руководствами, которые были предоставлены и могут быть предоставлены в будущем компанией DJI.

DJI не несет ответственность за повреждения, травмы или любую юридическую ответственность, прямо или косвенно вызванную использованием данного продукта. На пользователя возлагается обязанность соблюдать правила техники безопасности и дозволенные законом практики, в частности, изложенные в данном руководстве пользователя.

Комплект поставки

Стабилизатор и камера
(с картой памяти microSD) × 1



Кейс для хранения × 1



Крышка для корпуса
камеры × 1



Задняя крышка объектива × 1



Ткань для ухода за объективом × 1

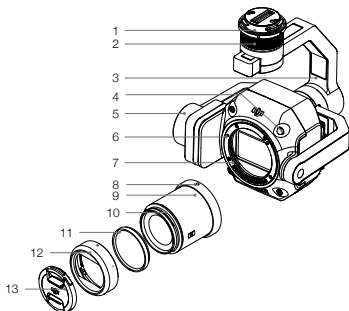


Введение

Zenmuse P1 оснащена полнокадровой матрицей 45 Мп, глобальным механическим затвором и заменяемым объективом с фиксированным фокусом DL DJI на 3-осевом стабилизаторе. Она разработана для использования с совместимыми дронами DJI и ПО DJI TERRA™ с целью выполнения фотограмметрических маршрутов полета. P1 выводит эффективность и точность на новый уровень.

Общий вид

1. Разъем для стабилизатора
2. Мотор поворота
3. Мотор крена
4. Кнопка отсоединения объектива*
5. Мотор наклона
6. Метка крепления объектива
7. Крепление объектива
8. Метка крепления объектива
9. Объектив**
10. Метка крепления бленды
11. Балансирующее кольцо
12. Бленда
13. Крышка для объектива

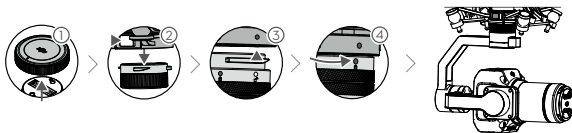


* НЕ нажимайте кнопку отсоединения объектива, когда устанавливаете его.

** Объектив DL DJI 35 мм F2.8 LS ASPH входит в комплект Zenmuse P1. Для получения более подробной информации о приобретении других совместимых объективов свяжитесь с местными представителями. См. характеристики для получения информации о совместимых моделях объективов.

Установка

1. Снимите крышку со стабилизатора.
2. На дроне нажмите кнопку, используемую для отсоединения стабилизатора и камеры. Поверните крышку стабилизатора на дроне, чтобы снять ее.
3. Совместите белую точку на стабилизаторе с красной точкой на дроне и установите стабилизатор.
4. Поверните фиксатор стабилизатора в заблокированное положение, чтобы красные точки оказались совмещены.





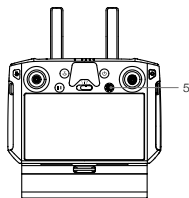
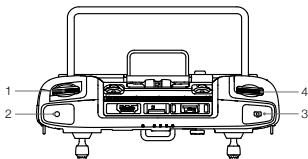
- При установке убедитесь, что разъем для стабилизатора на дроне расположен корректно. Иначе камеру невозможно будет установить.
- Чтобы снять P1, нажмите на дроне кнопку для отсоединения стабилизатора и камеры.
- Поместите P1 с установленным объективом в футляр для хранения. Не рекомендуется каждый раз снимать и устанавливать объектив.
- Снимайте P1 только после выключения дрона.
- Отсоедините стабилизатор от дрона перед транспортировкой или хранением. В противном случае срок службы амортизаторов может сократиться или они могут повредиться.
- Перед взлетом убедитесь, что крышка карты памяти SD закрыта. В противном случае она может помешать движению луча стабилизатора и вызвать перегрузку мотора.

Управление камерой

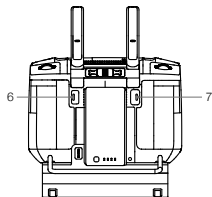
Пульт управления

В примере ниже показан пульт управления MATRICE™ 300 RTK. Отрегулируйте угол наклона стабилизатора, используя левое колесико, и отрегулируйте его поворот с помощью правого колесика. Для получения фото и видео используйте кнопки спуска затвора и видеозаписи. Нажмите кнопку 5D, чтобы изменить значение EV. Настраиваемая кнопка C1 может использоваться для центровки стабилизатора, а C2 — для переключения между основным и вспомогательным экраном.

RU



1. Левое колесико
2. Кнопка записи
3. Кнопка спуска затвора
4. Правое колесико
5. Кнопка 5D
6. Настраиваемая кнопка C2*
7. Настраиваемая кнопка C1*



* Функция для этой кнопки может быть настроена.

Приложение DJI Pilot

Сенсорный интерфейс может использоваться для фотосъемки, записи видео и воспроизведения. Также доступны настройки профессиональной съемки.



* Может потребоваться обновление интерфейса ПО. Установите последнюю версию.

1. Трансляция видео HD
2. Параметры камеры
3. Режим фокуса
4. Блокировка автоэкспозиции
5. Настройки камеры
6. Регулятор наклона камеры
7. Режим записи (спуск затвора / видеозапись)
8. Регулятор ручной фокусировки (MF)
9. Кнопка съемки (спуск затвора / видеозапись)
10. Воспроизведение
11. Настройки параметров

Технические характеристики

Общие	
Название продукта	ZENMUSE P1
Размеры	198 × 166 × 129 мм
Масса	Около 800 г
Степень защиты	IP4X
Поддерживаемые дроны	Matrice 300 RTK
Питание	20 Вт

Диапазон рабочих температур	-20...50 °C
Диапазон температур хранения	-20...60 °C
Абсолютная точность	В горизонтальной плоскости: 3 см, в вертикальной плоскости: 5 см ¹⁾
Камера	
Матрица	Размер матрицы (фото): 35,9 × 24 мм (полнокадровый объектив) Размер матрицы (видео): 34 × 19 мм Число эффективных пикселей: 45 млн Размер пикселя: 4,4 мкм
Совместимые объективы	Объектив DL DJI 24 мм F2.8 LS ASPH (с блендой и балансирующим кольцом / фильтром), угол обзора: 84° Объектив DL DJI 35 мм F2.8 LS ASPH (с блендой и балансирующим кольцом / фильтром), угол обзора: 63,5° Объектив DL DJI 50 мм F2.8 LS ASPH (с блендой и балансирующим кольцом / фильтром), угол обзора: 46,8°
Совместимые карты памяти SD	SD: поддержка UHS-I или выше; макс. объем: 512 Гбайт
Хранение файлов	Фото / несжатые данные спутниковых систем позиционирования / файл журнала изображения
Размер фото	3:2 (8192 × 5460)
Режимы работы	Фото, видео, воспроизведение
Минимальный интервал фото	0,7 с
Выдержка	Диапазон выдержки механического затвора: 1/2000 ²⁾ –1 с Диапазон выдержки электронного затвора: 1/8000–1 с
Диапазон диафрагмы	f/2,8–16
Диапазон ISO	Фото: 100–25600 Видео: 100–25600
Формат видео	MP4
Разрешение видео	16:9 (1920 × 1080) 16:9 (3840 × 2160) ³⁾
Частота кадров	60 кадров/с
Стабилизатор	
Стабилизированная система	По 3 осям (наклона, крена и поворота)
Диапазон угловых вибраций	±0,01°
Крепление	Съемное, SKYPORT DJI

Рабочий диапазон углов
вращения

Наклон: $-125^{\circ} \dots +40^{\circ}$
Крен: $-55^{\circ} \dots +55^{\circ}$
Поворот: $\pm 320^{\circ}$

- ① Абсолютная точность измерялась дроном с наземным разрешением (GSD) 3 см, скоростью полета 15 м/с, степенью фронтального наложения кадров 75% и степенью латерального наложения кадров 55%.
- ② Значение диафрагмы не более $f/5,6$. Камера автоматически переключится на электронный затвор, если выдержка превысит 1/10 с.
- ③ Поддерживается только объектив 35 мм.

В содержание данного документа могут быть внесены изменения.

Актуальную версию документа можно загрузить с сайта
<http://www.dji.com/zenmuse-p1>

DJI является товарным знаком компании DJI.
Защищено авторским правом © 2021 DJI. Все права защищены.

Compliance Information

FCC Compliance Statement: Supplier's

Declaration of Conformity

Product name: ZENMUSE P1

Model Number: ZP1

Responsible Party: DJI Technology, Inc.

Responsible Party Address: 201 S. Victory Blvd.,
Burbank, CA 91502

Website: www.dji.com

We, DJI Technology, Inc., being the responsible party, declares that the above mentioned model was tested to demonstrate complying with all applicable FCC rules and regulations.

This device complies with part 15 of the FCC Rules. Operation is subject to the following two conditions:

(1) This device may not cause harmful interference, and (2) this device must accept any interference received, including interference that may cause undesired operation.

Any changes or modifications not expressly approved by the party responsible for compliance could void the user's authority to operate the equipment.

CAN ICES-003(B)/NMB-003(B)



EU Compliance Statement: SZ DJI TECHNOLOGY CO., LTD. hereby declares that this device is in compliance with the essential requirements and other relevant provisions of the Directive 2014/30/EU.

A copy of the EU Declaration of Conformity is available online at www.dji.com/euro-compliance
EU contact address: DJI GmbH, Industriestrasse 12, 97618, Niederlauer, Germany

GB Compliance Statement: SZ DJI TECHNOLOGY CO., LTD. hereby declares that this device is in compliance with the essential requirements and other relevant provisions of Electromagnetic Compatibility Regulations 2016.

A copy of the GB Declaration of Conformity is available online at www.dji.com/euro-compliance

Declaración de cumplimiento UE: SZ DJI TECHNOLOGY CO., LTD. por la presente declara que este dispositivo cumple los requisitos básicos y el resto de provisiones relevantes de la Directive 2014/30/EU.

Hay disponible online una copia de la Declaración de conformidad UE en www.dji.com/euro-compliance
Dirección de contacto de la UE: DJI GmbH, Industriestrasse 12, 97618, Niederlauer, Germany

EU-verklaring van overeenstemming: SZ DJI TECHNOLOGY CO., LTD. verklaart hierbij dat dit apparaat voldoet aan de essentiële vereisten en andere relevante bepalingen van Richtlijn 2014/30/EU. De EU-verklaring van overeenstemming is online beschikbaar op www.dji.com/euro-compliance
Contactadres EU: DJI GmbH, Industriestrasse 12, 97618, Niederlauer, Germany

Declaração de conformidade da UE: A SZ DJI TECHNOLOGY CO., LTD. declara, através deste documento, que este dispositivo está em conformidade com os requisitos essenciais e outras disposições relevantes da Diretiva 2014/30/EU. Existe uma cópia da Declaração de conformidade da UE disponível online em www.dji.com/euro-compliance

Endereço de contacto na UE: DJI GmbH, Industriestrasse 12, 97618, Niederlauer, Germany

Dichiarazione di conformità UE: SZ DJI TECHNOLOGY CO., LTD. dichiara che il presente dispositivo è conforme ai requisiti essenziali e alle altre disposizioni rilevanti della direttiva 2014/30/EU. Una copia della dichiarazione di conformità UE è disponibile online all'indirizzo Web www.dji.com/euro-compliance

Indirizzo di contatto UE: DJI GmbH, Industriestrasse 12, 97618, Niederlauer, Germany

Déclaration de conformité UE : Par la présente, SZ DJI TECHNOLOGY CO., LTD. déclare que cet appareil est conforme aux principales exigences et autres clauses pertinentes de la directive européenne 2014/30/EU.

Une copie de la déclaration de conformité UE est disponible sur le site www.dji.com/euro-compliance

Adresse de contact pour l'UE : DJI GmbH,
Industriestrasse 12, 97618, Niederlauer, Germany

EU-Compliance: Hiermit erklärt SZ DJI TECHNOLOGY CO., LTD., dass dieses Gerät den wesentlichen Anforderungen und anderen einschlägigen Bestimmungen der EU-Richtlinie 2014/30/EU entspricht.

Eine Kopie der EU-Konformitätserklärung finden Sie online auf www.dji.com/euro-compliance
Kontaktadresse innerhalb der EU: DJI GmbH, Industriestrasse 12, 97618, Niederlauer, Germany

Декларация за съответствие на ЕС: SZ DJI TECHNOLOGY CO., LTD. декларира, че това устройство отговаря на основните изисквания и другите приложими разпоредби на Директива 2014/30/ЕС.

Копие от Декларацията за съответствие на ЕС ще намерите онлайн на адрес www.dji.com/euro-compliance

Адрес за контакт за ЕС: DJI GmbH, Industriestrasse 12, 97618, Niederlauer, Германия

Prohlášení o shodě pro EU: Společnost SZ DJI TECHNOLOGY CO., LTD. tímto prohlašuje, že tohle zařízení vyhovuje základním požadavkům a dalším příslušným ustanovením směrnice 2014/30/EU.
Kopie prohlášení o shodě pro EU je k dispozici online na webu www.dji.com/euro-compliance
Kontaktní adresa v EU: DJI GmbH, Industriestrasse 12, 97618, Niederlauer, Německo

EU-overensstemmelseserklæring: SZ DJI TECHNOLOGY CO., LTD. erklærer hermed, at denne enhed er i overensstemmelse med de væsentlige krav og andre relevante bestemmelser i direktiv 2014/30/EU.

Der er en kopi af EU-overensstemmelseserklæringen tilgængelig online på www.dji.com/euro-compliance
EU-kontaktadresse: DJI GmbH, Industriestrasse 12, 97618, Niederlauer, Tyskland

Δήλωση Συμμόρφωσης ΕΕ: Η SZ DJI TECHNOLOGY CO., LTD. δια του παρόντος δηλώνει ότι η συσκευή αυτή συμμορφώνεται με τις βασικές απαιτήσεις και άλλες σχετικές διατάξεις της Οδηγίας 2014/30/ΕΕ.

Αντίγραφο της Δήλωσης Συμμόρφωσης ΕΕ διατίθεται ηλεκτρονικά στη διεύθυνση www.dji.com/euro-compliance

Διεύθυνση επικοινωνίας στην ΕΕ: DJI GmbH, Industriestrasse 12, 97618, Niederlauer, Γερμανία

ELi vastavuskinnitus Käesolevaga teatab SZ DJI TECHNOLOGY CO., LTD., et see seade on kooskõlas direktiivi 2014/30/EL oluliste nõuete ja muude asjakohaste sätetega.

ELi vastavusdeklaratsiooni koopia on kättesaadav veebis aadressil www.dji.com/euro-compliance
Kontaktadress ELis: DJI GmbH, Industriestrasse 12, 97618, Niederlauer, Saksamaa

Pranešimas dėl atitikties ES reikalavimams Bendrovė „SZ DJI TECHNOLOGY CO., LTD.“ tvirtina, kad šis prietaisas atitinka pagrindinius 2014/30/ES direktyvos reikalavimus ir kitas susijusias nuostatas.

ES atitikties deklaracijos kopiją galite rasti adresu www.dji.com/euro-compliance
ES kontaktinis adresas: „DJI GmbH“, Industriestrasse 12, 97618, Niederlauer, Germany (Vokietija)

ES atbilstības paziņojums: SZ DJI TECHNOLOGY CO., LTD. ar šo apliecina, ka šī ierīce atbilst direktīvas 2014/30/ES pamatprasībām un pārējiem būtiskiem nosacījumiem.

ES atbilstības deklarācijas kopija pieejama tiešsaistē vietnē www.dji.com/euro-compliance
ES kontaktadrese: DJI GmbH, Industriestrasse 12, 97618, Niederlauer, Vācija

EU:n vaatimustenmukaisuusvakuutus: SZ DJI TECHNOLOGY CO., LTD. ilmoittaa täten, että tämä laite on direktiivin 2014/30/EU olennaisten vaatimusten ja sen muiden asiaankuuluvien ehtojen mukainen.

Kopio EU:n vaatimustenmukaisuusvakuutuksesta on saatavana verkossa osoitteessa www.dji.com/euro-compliance
Yhteystiedot EU:ssa: DJI GmbH, Industriestrasse 12, 97618, Niederlauer, Germany

RÁITEAS Comhlíonta an AE: Dearbhaíonn SZ DJI TECHNOLOGY CO., LTD. leis seo go bhfuil an gléas seo de réir na gceanglas riachtanach agus na

bhforálacha ábhartha eile sa Treoir 2014/30/AE. Tá coip de Dhearbhú Comhréireachta an AE ar fáil ar line ag www.dji.com/euro-compliance
Seoladh teagmhála san AE: DJI GmbH, Industriestrasse 12, 97618, Niederlauer, Germany

Dikjarazzjoni ta' Konformità tal-UE: SZ DJI TECHNOLOGY CO., LTD. hawnhekk tididjara li dan l-apparat huwa konformi mar-rekwiziti essenzzjali u ma' dispozizzjonijiet relevanti oħra tad-Direttiva 2014/30/UE.

Kopja tad-Dikjarazzjoni ta' Konformità tal-UE hija disponibbli onlajn fis-sit www.dji.com/euro-compliance
Indirizz ta' kuntatt tal-UE: DJI GmbH, Industriestrasse 12, 97618, Niederlauer, il-Germanja

Declaratja UE de conformitate: Prin prezenta, SZ DJI TECHNOLOGY CO., LTD. declară faptul că acest dispozitiv este conform cu cerințele esențiale și celelalte prevederi relevante ale Directivei 2014/30/UE.

Un exemplar al Declarației UE de conformitate este disponibil online, la adresa www.dji.com/euro-compliance

Adresa de contact pentru UE: DJI GmbH, Industriestrasse 12, 97618, Niederlauer, Germania

Izjava EU o skladnosti: Družba SZ DJI TECHNOLOGY CO., LTD. izjavlja, da ta naprava ustreza osnovnim zahtevam in drugim ustreznim določbam Direktive 2014/30/EU.

Kopija izjave EU o skladnosti je na voljo na spletu na www.dji.com/euro-compliance

Kontaktni naslov EU: DJI GmbH, Industriestrasse 12, 97618, Niederlauer, Nemčija

EU Izjava o skladnosti: Tvrtka SZ DJI TECHNOLOGY CO., LTD. izjavljuje da je ovaj uređaj izrađen u skladu s osnovnim zahtjevima i ostalim relevantnim odredbama Direktive 2014/30/EU.

Kopija EU izjave o skladnosti dostupna je na mrežnoj stranici www.dji.com/euro-compliance
Adresa EU kontakta: DJI GmbH, Industriestrasse 12 97618, Niederlauer, Njemačka

Vyhlasenie o zhode EÚ: SZ DJI TECHNOLOGY CO., LTD. týmto vyhlasuje, že toto zariadenie je

v zhode so základnými požiadavkami a ďalšími relevantnými ustanoveniami smernice 2014/30/EÚ. Kópia tohto Vyhlasenia o zhode EÚ je k dispozícii online na www.dji.com/euro-compliance
Kontaktná adresa v EÚ: DJI GmbH, Industriestrasse 12, 97618, Niederlauer, Nemecko

Declaracja zgodności UE: Firma SZ DJI TECHNOLOGY CO., LTD. niniejszym oświadcza, że przedmiotowe urządzenie jest zgodne z zasadniczymi wymogami i innymi stosownymi postanowieniami dyrektywy 2014/30/UE. Kopię deklaracji zgodności UE można znaleźć w Internecie na stronie www.dji.com/euro-compliance
Adres do kontaktu w UE: DJI GmbH, Industriestrasse 12, 97618, Niederlauer, Niemcy

EU megfelelőségi nyilatkozat: A SZ DJI TECHNOLOGY CO., LTD. ezúton megerősíti, hogy ez az eszköz megfelel a 2014/30/EU Irányelv alapvető követelményeinek és más vonatkozó rendelkezéseinek.

Az EU megfelelőségi nyilatkozat másolata elérhető a www.dji.com/euro-compliance oldalon
EU kapcsolati cím: DJI GmbH, Industriestrasse 12, 97618, Niederlauer, Németország

EU-försäkran om efterlevnad: SZ DJI TECHNOLOGY CO., LTD. härmed förklarar att denna enhet uppfyller de väsentliga kraven och andra relevanta bestämmelser i direktivet 2014/30/EU
En kopia av EU-försäkran om efterlevnad finns att tillgå online på adressen www.dji.com/euro-compliance

Kontaktadress EU: DJI GmbH, Industriestrasse 12, 97618, Niederlauer, Tyskland

Yfirlýsing um fylgni við reglur ESB: SZ DJI TECHNOLOGY CO., LTD. lýsir hér með yfir að þetta tæki hlíti mikilvægum kröfum og öðrum viðeigandi ákvæðum tilskipunar 2014/30/ESB.

Nálgast má eintak af ESB-samræmisyfirlýsingunni á netinu á www.dji.com/euro-compliance
Heimilisfang ESB-tengiliðar: DJI GmbH, Industriestrasse 12, 97618, Niederlauer, Germany

AB Uygunluk Beyanı: SZ DJI TECHNOLOGY CO., LTD. bu belge ile bu cihazın temel gerekliliklere ve

2014/30/EU sayılı Direktifin diğer ilgili hükümlerine uygun olduğunu beyan eder.

AB Uygunluk Beyanının bir kopyasına www.dji.com/euro-compliance adresinden çevrim içi olarak ulaşılabilir

AB için iletişim adresi: DJI GmbH, Industriestrasse 12, 97618, Niederlauer, Almanya

Environmentally friendly disposal



Old electrical appliances must not be disposed of together with the residual waste, but have to be disposed of separately.

The disposal at the communal collecting point via private persons is for free. The owner of old appliances is responsible to bring the appliances to these collecting points or to similar collection points. With this little personal effort, you contribute to recycle valuable raw materials and the treatment of toxic substances.

Umweltfreundliche Entsorgung

Elektro-Altgeräte dürfen nicht mit gewöhnlichem Abfall entsorgt werden und müssen separatentsorgt werden. Die Entsorgung an kommunalen Sammelstellen ist für Privatpersonen kostenlos. Die Eigentümer der Altgeräte sind für den Transport zu den Sammelstellen verantwortlich. Durch diesen geringen Aufwand können Sie zur Wiederverwertung von wertvollen Rohmaterialien beitragen und dafür sorgen, dass umweltschädliche und giftige Substanzen ordnungsgemäß unschädlich gemacht werden.

Tratamiento de residuos responsable con el medio ambiente

Los aparatos eléctricos viejos no pueden desecharse junto con los residuos orgánicos, sino que deben ser desechados por separado. Existen puntos limpios donde los ciudadanos pueden dejar estos aparatos gratis. El propietario de los aparatos viejos es responsable de llevarlos a estos puntos limpios o similares puntos de recogida. Con este pequeño esfuerzo estás contribuyendo a reciclar valiosas materias primas y al tratamiento de residuos tóxicos.

Mise au rebut écologique

Les appareils électriques usagés ne doivent pas être éliminés avec les déchets résiduels. Ils doivent être éliminés séparément. La mise au rebut au point de collecte municipal par l'intermédiaire de particuliers est gratuite. Il incombe au propriétaire des appareils usagés de les apporter à ces points de collecte ou à des points de collecte similaires. Avec ce petit effort personnel, vous contribuez au recyclage de matières premières précieuses et au traitement des substances toxiques.

Smaltimento ecologico

I vecchi dispositivi elettrici non devono essere smaltiti insieme ai rifiuti residui, ma devono essere smaltiti separatamente. Lo smaltimento da parte di soggetti privati presso i punti di raccolta pubblici è gratis. È responsabilità del proprietario dei vecchi dispositivi portarli presso tali punti di raccolta o punti di raccolta analoghi. Grazie a questo piccolo impegno personale contribuirete al riciclo di materie prime preziose e al corretto trattamento di sostanze tossiche.

Milieuvriendelijk afvoeren

Oude elektrische apparaten mogen niet worden weggegooid samen met het restafval, maar moeten afzonderlijk worden afgevoerd. Afvoeren via het gemeentelijke inzamelpunt is gratis voor particulieren. De eigenaar van oude toestellen is verantwoordelijk voor het inleveren van de apparaten op deze of vergelijkbare inzamelpunten. Met deze kleine persoonlijke inspanning lever je een bijdrage aan de recycling van waardevolle grondstoffen en de verwerking van giftige stoffen.

Eliminação ecológica

Os aparelhos elétricos antigos não podem ser eliminados juntamente com os materiais residuais. Têm de ser eliminados separadamente. A eliminação no ponto de recolha público através de entidades particulares é gratuita. É da responsabilidade do proprietário de aparelhos antigos levá-los a estes pontos de recolha ou a pontos de recolha semelhantes. Com este pequeno esforço pessoal, contribui para a reciclagem de matérias-primas úteis e para o tratamento de substâncias tóxicas.

Изхвърляне с оглед опазване на околната среда

Старите електрически уреди не трябва да се изхвърлят заедно с битовите отпадъци, а отделно. Изхвърлянето в общинския пункт за събиране на отпадъци от частни лица е безплатно. Собственикът на старите уреди е отговорен за пренасянето на уредите до тези или до подобни събирателни пунктове. С това малко собствено усилие допринасяте за рециклирането на ценни суровини и за обработката на токсични вещества.

Ekologicky šetrná likvidace

Stará elektrická zařízení nesmějí být likvidována spolu se zbytkovým odpadem, ale musí být likvidována samostatně. Likvidace na komunálních sběrných místech prostřednictvím soukromých osob je bezplatná. Vlastník starých zařízení odpovídá za to, že je donese do těchto sběrných míst nebo na obdobná sběrná místa. Tímto můžete přispět k recyklaci hodnotných surovin a zpracování toxických látek.

Miljøvenlig bortskaffelse

Gamle elektriske apparater må ikke bortskaffes sammen med restaffald, men skal bortskaffes separat. Bortskaffelse på et fælles indsamlingssted er gratis for privatpersoner. Ejere af gamle apparater er ansvarlige for at bringe apparater hen til disse indsamlingssteder eller til lignende indsamlingssteder. Med denne lille personlige indsats bidrager du til genanvendelse af værdifulde råvarer og behandlingen af giftige stoffer.

Απόρριψη φιλική προς το περιβάλλον

Οι παλιές ηλεκτρικές συσκευές δεν πρέπει να απορρίπτονται μαζί με τα υπολειμματικά απόβλητα, αλλά ξεχωριστά. Η απόρριψη στο δημοτικό σημείο συλλογής μέσω ιδιωτών γίνεται χωρίς χρέωση. Ο κάτοχος παλιών συσκευών είναι υπεύθυνος για τη μεταφορά των συσκευών σε αυτά ή παρόμοια σημεία συλλογής. Μέσω της ατομικής σας προσπάθειας, συμβάλλετε στην ανακύκλωση πολύτιμων πρώτων υλών και την επεξεργασία των τοξικών ουσιών.

Keskkonnasäästlik kasutuselt kõrvaldamine

Vanu elektriseadmeid ei tohi ära visata koos olmejäätmetega, vaid tuleb koguda ja kasutuselt kõrvaldada eraldi. Kohaliku omavalitsuse elektroonikaromude kogumispunktis on äraandmine eraisikutele tasuta. Vanade seadmete sellistesse või sarnastesse kogumispunktidesse toimetamise eest vastutavad seadmete omanikud. Selle väikese isikliku panusega aitate kaasa väärtusliku toorme ringlussevõtule ja mürgiste ainete töötlemisele.

Utilizavimas nekenkiant aplinkai

Senų elektrinių prietaisų negalima išmesti kartu su buitinėmis atliekomis; juos būtina utilizuoti atskirai. Tokių prietaisų utilizavimas per komunalinius atliekų surinkimo punktus yra nemokamas. Elektrinių prietaisų savininkai utilizuojamus prietaisus privalo priduoti į atitinkamus arba analogiškus atliekų surinkimo punktus. Tokiu būdu, įdedami nedaug pastangų, prisidėsite prie vertingų medžiagų perdėbimo ir aplinkos apsaugojimo nuo toksinių medžiagų.

Videi draudzīga atkritumu likvidēšana

Vecas elektriskās ierīces nedrīkst likvidēt kopā ar pārējiem atkritumiem, bet tās jālikvidē atsevišķi. Privatpersonām atkritumu likvidēšana komunālajā savākšanas punktā ir bez maksas. Veco ierīču īpašnieks ir atbildīgs par ierīču nogādāšanu šajos savākšanas punktos vai līdzīgos savākšanas punktos. Ar šim nelielām personiskajām pūlēm jūs veicināt vērtīgu izejmateriālu pārstrādi un toksisko vielu apstrādi.

Hävittäminen ympäristöystävällisesti

Vanhvoja sähkölaitteita ei saa hävittää kaatopaikkajätteen mukana, vaan ne on hävitettävä erikseen. Kunnallisesti keräyspisteeseen vieminen on yksityishenkilöille ilmaista. Vanhojen laitteiden omistaja vastaa laitteiden toimittamisesta kyseisiin keräyspisteisiin tai vastaaviin. Tällä vähäisellä henkilökohtaisella vaivalla edistät omalta osaltasi arvokkaiden raaka-aineiden kierrätystä ja myrkyllisten aineiden käsittelyä.

Diúscairt neamhdhíobháilach don chomhshaoil

Níor cheart seanghléasanna leictreacha a dhíúscairt

leis an dramhail iarmharach, ach caithear iad a chur de láimh astu féin. Tá an diúscairt ag an ionad bailiúcháin pobail ag daoine príobháideacha saor in aisce. Tá freagracht ar úinéir seanghléasanna na gléasanna a thabhairt chuig na hionaid bhailiúcháin sin nó chuig ionaid bhailiúcháin den chineál céanna. Le hiarracht bheag phearsanta mar sin, cuidíonn tú le hamhábhair luachmhara a athchúrsáil agus le substaintí tocsaineacha a chóireáil

Rimi li jirrispetta l-ambjent

L-apparat eletrikú qadim ma ghandux jintrema flimkien ma' skart residwu, iżda ghandu jintrema b'mod separat. Ir-rimi fil-post tal-gbir komunali minn persuni privati huwa b'xejn. Is-sit ta' apparat qadim huwa responsabbli biex igib l-apparat f'dawn il-postijiet tal-gbir jew f'postijiet tal-gbir simili. B'dan l-isforz personali žghir, inti tikkontribwixi ghar-ričklagğ ta' materja prima prezzjuza u għat-trattament ta' sustanzi tossiči.

Eliminarea ecologică

Aparatele electrice vechi nu trebuie aruncate odată cu deșeurile reziduale, ci trebuie eliminate separat. Eliminarea în cadrul punctului de colectare local de către persoane fizice este gratuită. Proprietarii de aparate vechi sunt responsabili pentru transportul acestora la respectivele puncte de colectare sau la alte puncte de colectare similare. Prin acest efort personal nesemnificativ, puteți contribui la reciclarea materialelor prime valoroase și la tratarea substanțelor toxice.

Okolju prijazno odlaganje

Starih električnih aparatov ne smete odvreči skupaj z ostanki odpadkov, temveč ločeno. Odlaganje na komunalnem zbirnem mestu je za fizične osebe brezplačno. Lastnik starih naprav je odgovoren, da jih pripelje do teh ali podobnih zbirnih mest. S tako malo osebnega truda prispevate k recikliranju dragocenih surovin in obdelavi strupenih snovi.

Ekološko odlaganje

Stari električni uređaji ne smiju se odlagati zajedno s kućnim otpadom, već ih treba odlagati odvojeno. Odlaganje na komunalnom sabirnom mjestu od strane privatnih osoba je besplatno. Vlasnik starih

uređaja dužan je donijeti uređaje do tih sabirnih mjesta ili sličnih sabirnih mjesta. Ovim malim osobnim naporom doprinosite recikliranju vrijednih sirovina i pravilnoj obradi otrovnih tvari.

Ekologická likvidácia

Staré elektrospotrebičie sa nesmú likvidovať spolu so zvyškovým odpadom, ale musia sa zlikvidovať samostatne. Likvidácia v komunálnom zbernom mieste prostredníctvom súkromných osôb je bezplatná. Majiteľ starých spotrebičov je zodpovedný za prinesenie spotrebičov na tieto zberné miesta alebo na podobné zberné miesta. Týmto malým osobným úsilím prispievate k recyklovaniu cenných surovín a spracovaniu toxických látok

Utylizacja przyjazna dla środowiska

Nie można usuwać starych urządzeń elektrycznych wraz z pozostałymi odpadami. Wymagają one oddzielnej utylizacji. Utylizacja przez osoby prywatne w punkcie zbiórki odpadów komunalnych jest darmowa. Właściciel starych urządzeń jest odpowiedzialny za dostarczenie ich do takich lub podobnych punktów zbiórki. Zadając sobie tak niewielki trud, przyczyniasz się do recyklingu cennych surowców i odpowiedniego postępowania z substancjami toksycznymi.

Környezetbarát hulladékkezelés

A régi elektromos készülékeket nem szabad a nem szelektíven gyűjtött hulladékkal együtt kidobni, hanem a hulladékkezelésüket elkülönítve kell végezni. A közösségi gyűjtőpontokon a magánszemélyek ingyenesen leadhatják ezeket. A régi készülékek tulajdonosai felelnek azért, hogy e készülékeket ezekre a gyűjtőpontokra, vagy más gyűjtőpontokra elhozzák. Ezzel a kis személyes erőfeszítéssel Ön is hozzájárul az értékes nyersanyagok újrahasznosításához és a mérgező anyagok kezeléséhez.

Miljövänlig hantering av fall

Gamma elektriska apparater får inte kasseras tillsammans med restavfallet utan måste kasseras separat. Kassering på den lokala insamlingsplatsen för privatpersoner är gratis. Ågaren av gamla apparater ansvarar för att ta apparaterna till dessa

insamlingsplatser eller till liknande insamlingsplatser. Med denna lilla personliga insats bidrar du till återvinning av värdefulla råvaror och hantering av giftiga ämnen.

Umhverfisvæn förgun

Ekki má farga gömlum raftækjum með úrgangsléifum, heldur þarf að farga þeim sérstaklega. Förgun á almennum söfnunarstöðum er ókeypis fyrir einstaklinga. Eigandi gamalla tækja ber ábyrgð á að koma með tækin á þessa söfnunarstaði eða á svipaða söfnunarstaði. Með þessu litla persónulega átaki stuðlar þú að endurvinnslu verðmætra hráefna

og meðferð eitrufefna.

Çevre dostu bertaraf

Eski elektrikli cihazlar, diğer atıklarla birlikte bertaraf edilmemelidir. Özel kişiler aracılığıyla genel toplama noktasına bertaraf işlemi ücretsiz olarak yapılmaktadır. Eski cihazların sahibi, cihazları bu toplama noktalarına veya benzer toplama noktalarına getirmekten sorumludur. Bu az miktardaki kişisel çabayla, değerli ham maddelerin geri dönüştürülmesine ve toksik maddelerin işleme alınmasına katkıda bulunmuş olursunuz.

部件名称	有害物质					
	铅(Pb)	汞(Hg)	镉(Cd)	六价铬(Cr ⁶⁺)	多溴联苯(PBB)	多溴二苯醚(PBDE)
线路板	x	○	○	○	○	○
外壳	x	○	○	○	○	○
金属部件(铜合金)	x	○	○	○	○	○
内部线材	x	○	○	○	○	○
其他配件	x	○	○	○	○	○

本表格依据SJ/T 11364的规定编制。
 ○：表示该有害物质在该部件所有均质材料中的含量均在GB/T 26572规定的限量要求以下。
 x：表示该有害物质至少在该部件的某一均质材料中的含量超出GB/T 26572规定的限量要求。(产品符合欧盟ROHS指令环保要求)





WE ARE HERE FOR YOU

在线技术支持



Contact **DJI SUPPORT**
via Facebook Messenger



微信扫一扫关注
大疆行业应用公众号

If you have any questions about this document, please contact DJI by sending a message to **DocSupport@dji.com**.

如果您对说明书有任何疑问或建议，请通过以下电子邮箱联系我们：**DocSupport@dji.com**。

Printed in China.



3XMDZPGS03TY