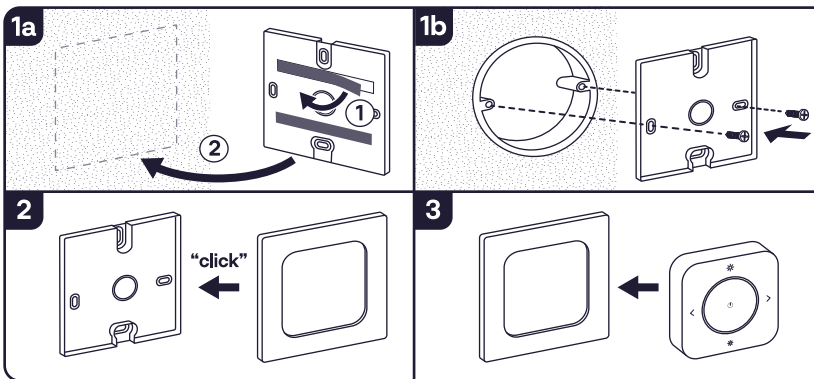


innr

smart lighting

RC 25x

Installation / Installation



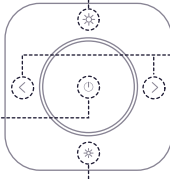
installation / installation

- | | | |
|-----------------|---|--|
| <p>1</p> | <p>GB Remove the plastic tab.</p> <p>FR Retirez la languette en plastique.</p> <p>DE Entfernen Sie die Plastiklasche.</p> <p>NL Verwijder het plastic lipje.</p> | <p>ES Retire la lengüeta de plástico.</p> <p>IT Rimuovere la linguetta di plastica.</p> <p>SE Ta bort plastfilken.</p> <p>PL Usuń plastikową zakładkę.</p> |
| <p>2</p> | <p>GB Open the Innr App and make sure your Innr Bridge is connected.</p> <p>FR Ouvrez l'application Innr et assurez-vous que votre pont Innr est connecté.</p> <p>DE Öffnen Sie die Innr App und stellen Sie sicher, dass Ihre Innr Bridge verbunden ist.</p> <p>NL Open de Innr App en zorg dat de Innr Bridge is verbonden.</p> | <p>ES Abra la aplicación Innr y asegúrese de que su puente Innr esté conectado.</p> <p>IT Apri l'app Innr e assicurati che Innr Bridge sia connesso.</p> <p>SE Öppna Innr-appen och se till att din Innr Bridge är ansluten.</p> <p>PL Otwórz aplikację Innr i upewnij się, że Twój Innr Bridge jest podłączony.</p> |
| <p>3</p> | <p>GB Press "+" and "Add Device".</p> <p>FR Appuyez sur «+» et «Ajouter un appareil».</p> <p>DE Drücken Sie „+“ und „Gerät hinzufügen“.</p> <p>NL Druk op „+“ en „Apparaat toevoegen“.</p> | <p>ES Presione „+“ y “Añadir dispositivo”.</p> <p>IT Premi “+” e “Aggiungi dispositivo”.</p> <p>SE Tryck på “+” och “Lägg till enhet”.</p> <p>PL Naciśnij „+” i „Dodaj urządzenie”.</p> |
| <p>4</p> | <p>GB Scan the QR-code on the remote.</p> <p>FR Scannez le QR-code sur la télécommande.</p> <p>DE Scannen Sie den QR-Code auf der Fernbedienung.</p> <p>NL Scan de QR-code op de afstandsbediening.</p> | <p>ES Escanee el código QR en el control remoto.</p> <p>IT Scansiona il QR-code sul telecomando.</p> <p>SE Skanna QR-koden på fjärrkontrollen.</p> <p>PL Zeskanuj kod QR na pilocie.</p> |
| <p>5</p> | <p>GB Press "Next step" to start searching for device(s).</p> <p>FR Appuyez sur « Étape suivante » pour lancer la recherche d'appareils.</p> <p>DE Drücken Sie „Nächster Schritt“, um die Suche nach Geräten zu starten.</p> <p>NL Druk op "Volgende stap" om te zoeken naar apparaten.</p> | <p>ES Presione "Siguiente paso" para comenzar a buscar dispositivos.</p> <p>IT Premere "Passo successivo" per avviare la ricerca dei dispositivi.</p> <p>SE Tryck på "Nästa steg" för att börja söka efter enheter.</p> <p>PL Naciśnij „Następny krok”, aby rozpocząć wyszukiwanie urządzeń.</p> |
| <p>6</p> | <p>GB Follow the further instructions in the app.</p> <p>FR Suivez les instructions supplémentaires dans l'application.</p> <p>DE Folgen Sie den weiteren Anweisungen in der App.</p> <p>NL Volg de verdere instructies in de app.</p> | <p>ES Siga las instrucciones adicionales en la aplicación.</p> <p>IT Segui le ulteriori istruzioni nell'app.</p> <p>SE Följ de ytterligare instruktionerna i appen.</p> <p>PL Postępuj zgodnie z dalszymi instrukcjami w aplikacji.</p> |

Installation without Innr bridge / Installation sans Pont Innr

- GB** For direct use with smart lights (without Innr Bridge) or with a third party bridge please visit: www.innr.com/service
- FR** Pour une utilisation directe avec des éclairages intelligents (sans Pont Innr) ou avec un pont tiers, veuillez visiter: www.innr.com/service
- DE** Für die direkte Verwendung mit Smart Lights (ohne Innr Bridge) oder mit einer Drittanbieter-Bridge besuchen Sie bitte: www.innr.com/service
- NL** Voor direct gebruik met slimme lampen (zonder Innr Bridge) of met een bridge van derden ga je naar: www.innr.com/service
- ES** Para uso directo con luces inteligentes (sin Puente Innr) o con un puente de terceros, visite: www.innr.com/service
- IT** Per l'uso diretto con luci intelligenti (senza bridge Innr) o con un bridge di terze parti, visitare: www.innr.com/service
- SE** Besök: www.innr.com/service för direkt användning med smarta lampor (utan Innr bridge) eller med en tredjeparts bro
- PL** Do bezpośredniego użytku z inteligentnymi światłami (bez mostka Innr) lub z mostkiem innej firmy, odwiedź stronę: www.innr.com/service

Button overview / Vue d'ensemble des boutons



• Dim up • Aufhellen • Aclarar • Dimma upp • Short press: scenes
Long press: colour loop


• Eclairer • Meer licht • Illuminare • Rozjaśnić • Appui court: scènes
Appui long: boucle de couleur

• On / Off • Allumé / Éteint • An / Aus • Aan / Uit • Encendido / Apagado • Acceso / Spento • På / Av • Wi / Wyt

• Dim down • Abdimmen • Atenuar • Dämpa ner • Lang indrukken: kleuren carousel
Pulsación corta: escenas
Pressione lunga: ciclo colore

• Assombrir • Minder licht • Attenuare • Przyćmiąć • Kort tryckning: scener
Långt tryck: färgslänga
Krótkie naciśnięcie: sceny
Długie naciśnięcie: pętla kolorów

Factory reset / Re-initialisation d'usine



GB Press and hold the reset button for 3 seconds.

FR Appuyez sur le bouton de réinitialisation et maintenez-le enfoncé pendant 3 secondes.

DE Halten Sie die Reset-Taste 3 Sekunden lang gedrückt.

NL Houd de resetknop 3 seconden ingedrukt.

ES Mantenga presionado el botón de reinicio durante 3 segundos.

IT Tenere premuto il pulsante di ripristino per 3 secondi.

SE Håll ned återställningsknappen i 3 sekunder.

PL Naciśnij i przytrzymaj przycisk resetowania przez 3 sekundy.

GB Important safety instructions

- For indoor use only.
- Do not disassemble the product; if any part is damaged, the product should not be used.
- Do not immerse in water.
- For cleaning, use a damp cloth, never a strong cleaning agent.
- Keep these instructions for future use.

FR Consignes de sécurité importantes

- Uniquement pour une utilisation en intérieur.
- Ne jamais démonter le produit; si l'une des pièces est endommagée ne pas utiliser le produit.
- Ne jamais immerger dans l'eau.
- Pour entretien nettoyez à l'aide d'un chiffon humide, évitez les détergents puissants.
- Conserver la notice pour toute utilisation ultérieure.

DE Wichtige Sicherheitshinweise

- Nur für den Gebrauch im Haus geeignet.
- Das Produkt nicht auseinander nehmen; ist einer der Teile beschädigt, darf das Produkt nicht mehr genutzt werden.
- Nicht in Wasser tauchen.
- Reinigen mit einem feuchten Tuch; keine starke Reinigungsmittel verwenden.
- Diese Anleitung für späteren Gebrauch aufbewahren.

NL Belangrijke veiligheidsaanwijzingen

- Alleen voor gebruik binnen.
- Het product mag niet uiteengenomen worden; indien een onderdeel beschadigd is mag het product niet gebruikt worden.
- Niet onderdompelen in water.
- Voor reiniging, gebruik een vochtige doek; vermijd het gebruik van sterke reinigingsmiddelen.
- Bewaar deze aanwijzingen voor toekomstig gebruik.

ES Instrucciones de seguridad importantes

- Solo para uso en interiores.
- No desmontar el producto; si alguna parte está dañada, el producto no debe ser usado.
- No sumergir en agua.
- Para la limpieza, use un paño húmedo, nunca un agente de limpieza fuerte.
- Guarde estas instrucciones para uso futuro.

IT Importanti norme di sicurezza

- Esclusivamente per uso in interni.
- Non tentare di smontare il prodotto. Se una qualsiasi delle sue componenti fosse danneggiata, questo prodotto non dovrebbe essere usato.
- Non immergere in acqua.
- Per la pulizia, usare un panno appena inumidito, mai un detersivo aggressivo.
- Conservare queste istruzioni per il loro uso futuro.

SE Viktiga säkerhetsinstruktioner

- Endast för inomhusbruk.
- Demontera inte produkten; Om någon del är skadad ska produkten inte användas.
- Använd en fuktigt trasa, aldrig ett starkt rengöringsmedel för rengöring.
- Håll dessa anvisningar för framtida användning.

PL Ważne instrukcje bezpieczeństwa

- Tylko do użytku w pomieszczeniach.
- Nie rozmontowuj produktu; jeśli jakakolwiek część jest uszkodzona, produkt nie należy używać.
- Nie zanurzaj w wodzie.
- Do czyszczenia używaj wilgotnej szmatki, nigdy silnego środka czyszczącego.
- Zachowaj te instrukcje do przyszłego użytku.

Declaration of Conformity

Hereby, Innr Lighting BV declares that the radio equipment types RC 250 are in compliance with Directive 2014/53/UE. The full text of the EU declaration of conformity is available at the following internet address: www.innr.com/en/downloads Zigbee Frequency: 2.4 GHz (2400 ~ 2483.5 MHz) - RF power: max 10 dBm

Déclaration de Conformité

Par la présente, Innr Lighting BV déclare que les équipements radio RC 250 sont conformes à la directive 2014/53/UE. Le texte intégral de la déclaration de conformité UE est disponible à l'adresse internet suivante: www.innr.com/fr/downloads Zigbee Frequency: 2.4 GHz (2400 ~ 2483.5 MHz) - RF power: max 10 dBm

Declaration of Conformity for Great Britain

Hereby, Innr Lighting BV declares that the radio equipment types RC 250 are in compliance with the relevant statutory requirements. The full text of the declaration of conformity is available at the following internet address: www.innr.com/en/downloads Zigbee Frequency: 2.4 GHz (2400 ~ 2483.5 MHz) - RF power: max 10 dBm